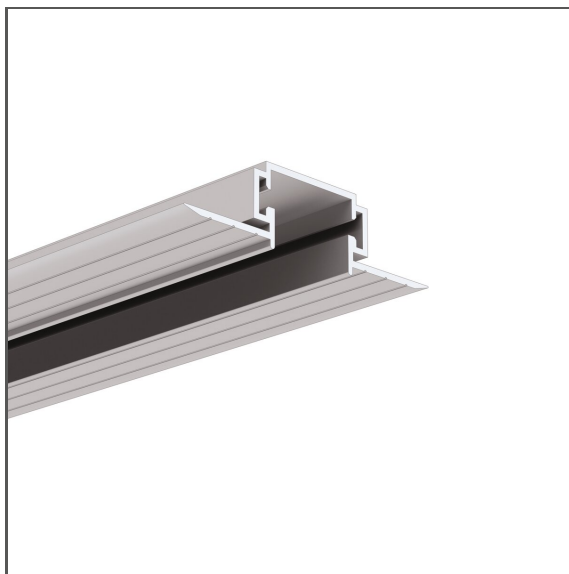


Profil TPK-4

Nr ref A18044

Ref. arch 18044



- Profil techniczny
- Łatwy serwis profilu OPK-4
- Montaż do płyt gipsowo-kartonowych
- Brak kolizji z konstrukcją sufitu
- Niewidoczne elementy aluminiowe

PRZEZNACZENIE PRODUKTU

- zapewnienie możliwości montażu profilu OPK-4 i jego łatwy serwis

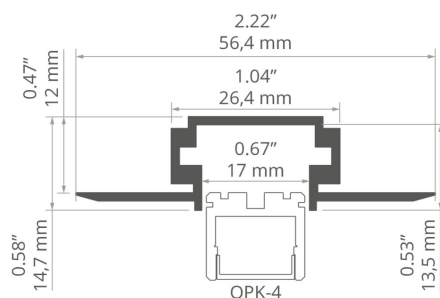
MONTAŻ

- w zabudowie gipsowo-kartonowej, za pomocą klejów montażowych
- możliwość łatwego łączenia w ciągi i systemy

INFORMACJE DODATKOWE

- możliwość płynnego przejścia z oprawy wbudowanej w podwieszaną
- standardowe długości profili oraz osłon KLUŚ: 1000 mm (tolerancja $\pm 1,5$ mm) oraz 2005 mm / 3010 mm (tolerancja +5 mm); dla wybranych osłon 6050 mm, 10050 mm (tolerancja +5 mm)
- wybierając inną długość profili / osłon niż dostępna w standardzie należy dodatkowo wybrać usługę cięcia w firmie KLUŚ

RYSUNEK TECHNICZNY



SPECYFIKACJA TECHNICZNA

Materiał	aluminium
Kolor	■ srebrny nieanodowany
Możliwe kształty oprawy	liniowy, wielokątny
Przekrój profilu	prostokątny
Szerokość	56.4 mm
Wysokość	14.7 mm
Typ budynku	Obiekt komercyjny, Obiekt mieszkaniowy, Obiekt horeca
Przestrzeń	kuchnia, meble, ciągi komunikacyjne
Możliwość łatwego łączenia w ciągi	tak
Do płyt gipsowo-kartonowych	tak
Do pokrycia gładzią	tak
Wyprowadzenie przewodu od spodu	tak

Długość	Ref
1000 mm	A18044N_1 18044NA_1
2005 mm	A18044N_2 18044NA_2
3010 mm	A18044N_3 18044NA_3

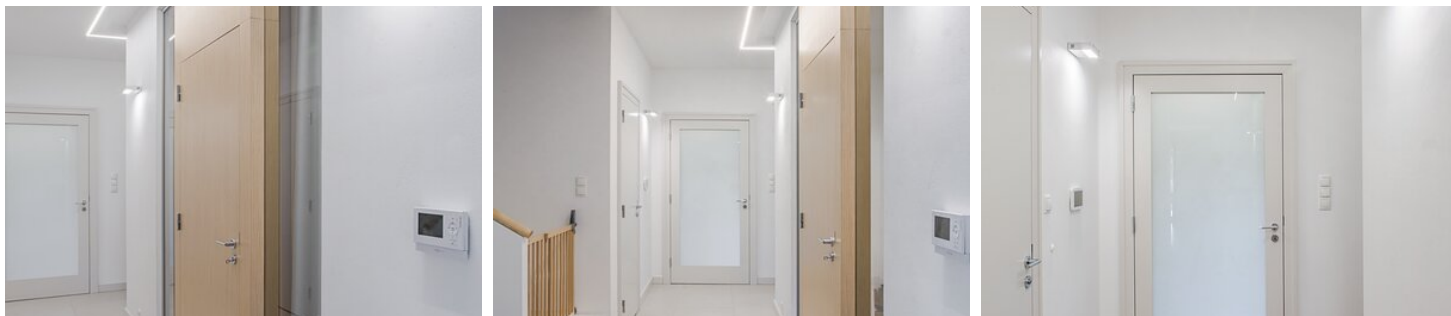
Profil TPK-4

Nr ref A18044

Ref. arch 18044

KLUŚ Inspiring Solutions

PRZYKŁADOWE REALIZACJE



PROFILE POWIĄZANE > ARCHITEKTONICZNE



OPK-4

A00370

Ref. arch C0370

POWIĄZANE AKCESORIA > ZAŚLEPKI

NAZWA	MATERIAŁ	KOLOR	NR REF
TPK-4	ABS	szary	C24239C02 24239

POWIĄZANE AKCESORIA > INNE AKCESORIA > INNE AKCESORIA



PŁYTKI DEMONTAŻOWE

PK-4

Z70261

Ref. arch 70261

Profil TPK-4

Nr ref A18044

Ref. arch 18044

POWIĄZANE AKCESORIA > INNE AKCESORIA > POZOSTAŁE



DŁAWNICA

6x1,2

C24517C07

Ref. arch 00802

POWIĄZANE AKCESORIA > INNE AKCESORIA > ŁĄCZNIKI



ŁĄCZNIK

ZM-180

C28075N00

Ref. arch 40693



ŁĄCZNIK

ZM-NA-120

C28242N00

Ref. arch 42729