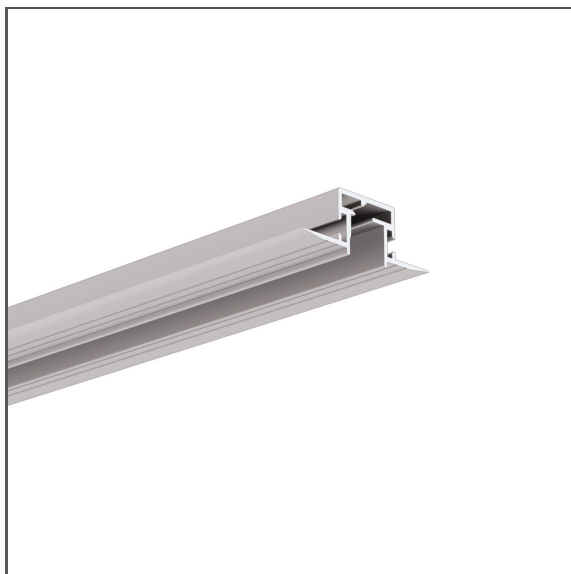


Profil TEPIKO

Nr ref A18046

Ref. arch 18046



- Profil techniczny
- Łatwy serwis profilu PIKO-ZM
- Montaż do płyt gipsowo-kartonowych 12,5 mm - 0.49"
- Brak kolizji z konstrukcją sufitu
- Niewidoczne elementy aluminiowe

PRZEZNACZENIE PRODUKTU

- zapewnienie możliwości montażu profilu PIKO-ZM i jego łatwy serwis

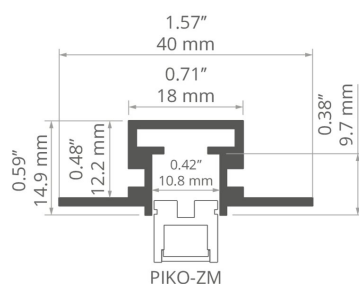
MONTAŻ

- w zabudowie gipsowo-kartonowej, za pomocą klejów montażowych
- możliwość łatwego łączenia w ciągi i systemy

INFORMACJE DODATKOWE

- możliwość płynnego przejścia z oprawy wbudowanej w podwieszaną
- standardowe długości profili oraz osłon KLUŚ: 1000 mm (tolerancja $\pm 1,5$ mm) oraz 2005 mm / 3010 mm (tolerancja +5 mm); dla wybranych osłon 6050 mm, 10050 mm (tolerancja +5 mm)
- wybierając inną długość profili / osłon niż dostępna w standardzie należy dodatkowo wybrać usługę cięcia w firmie KLUŚ

RYSUNEK TECHNICZNY



SPECYFIKACJA TECHNICZNA

Materiał	aluminium
Kolor	■ srebrny nieanodowany
Możliwe kształty oprawy	liniowy, wielokątny
Przekrój profilu	prostokątny
Szerokość	40 mm
Wysokość	14.9 mm
Typ budynku	Obiekt mieszkaniowy, Obiekt handlowy, Obiekt kulturalny/rozrywkowy, Obiekt horeca
Przestrzeń	lobby / foyer, przestrzeń przemysłowa i techniczna, sala konferencyjna, biuro
Możliwość łatwego łączenia w ciągi	tak
Do płyt gipsowo-kartonowych	tak
Do pokrycia gładzią	tak
Wyprowadzenie przewodu od spodu	tak

Długość	Ref
1000 mm	A18046N_1 18046NA_1
2005 mm	A18046N_2 18046NA_2
3010 mm	A18046N_3 18046NA_3

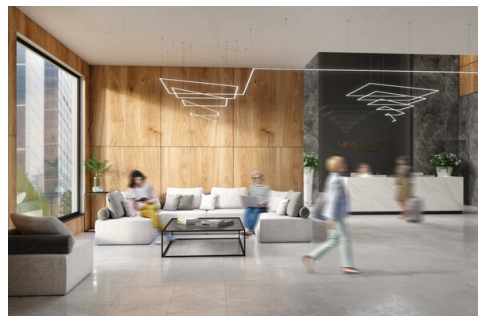
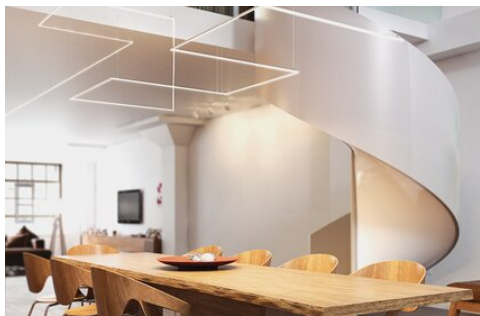
Profil TEPIKO

Nr ref A18046

Ref. arch 18046

KLUŚ Inspiring Solutions

PRZYKŁADOWE REALIZACJE



PROFILE POWIĄZANE > MINIMALISTYCZNE



PIKO-ZM

A01168

Ref. arch C1168

POWIĄZANE AKCESORIA > ZAŚLEPKI

NAZWA	MATERIAŁ	KOLOR	NR REF
TEPIKO	PP	■ szary	C24303C02 24303

POWIĄZANE AKCESORIA > INNE AKCESORIA > ZATRZASKI



ZATRZASK

TEKNIK

C24003C10

Ref. arch 24003

Profil TEPIKO

Nr ref A18046

Ref. arch 18046

POWIĄZANE AKCESORIA > INNE AKCESORIA > ŁĄCZNIKI



ŁĄCZNIK

ZM-180

C28075N00

Ref. arch 40693