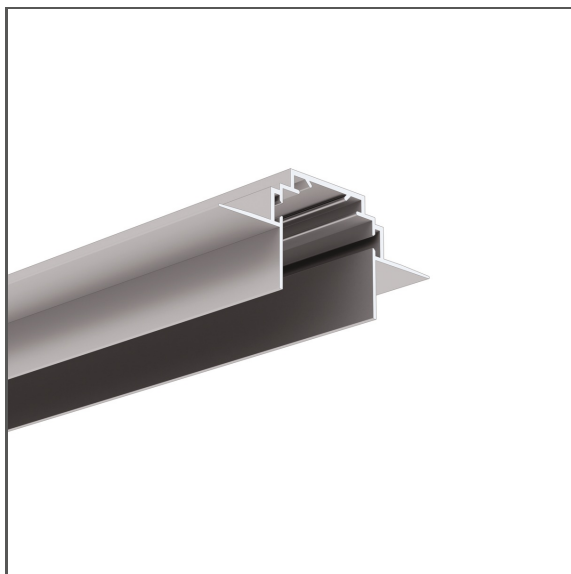


Profil TEKNIK-ZM

Nr ref A00399

Ref. arch C0399



- Profil techniczny
- Montaż do płyt gipsowo-kartonowych 12,5 mm - 0.49"
- Łatwy serwis opraw oświetleniowych
- Stabilne zamocowanie w suficie podwieszanym
- Niewidoczne elementy aluminiowe

PRZEZNACZENIE PRODUKTU

- zapewnienie łatwego montażu i serwisu opraw oświetleniowych

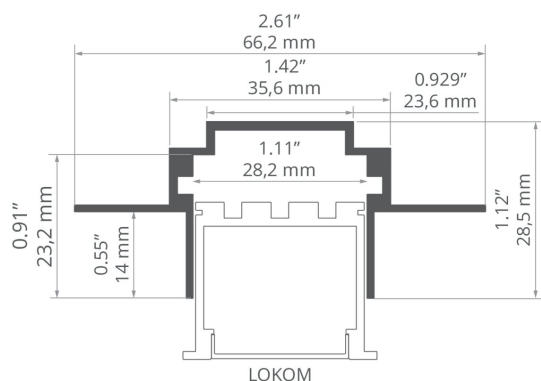
MONTAŻ

- w zabudowie gipsowo-kartonowej, za pomocą wkrętów
- możliwość łatwego łączenia w ciągi i systemy

INFORMACJE DODATKOWE

- standardowe długości profili oraz osłon KLUŚ: 1000 mm (tolerancja $\pm 1,5$ mm) oraz 2005 mm / 3010 mm (tolerancja +5 mm); dla wybranych osłon 6050 mm, 10050 mm (tolerancja +5 mm)
- wybierając inną długość profili / osłon niż dostępna w standardzie należy dodatkowo wybrać usługę cięcia w firmie KLUŚ

RYSUNEK TECHNICZNY



SPECYFIKACJA TECHNICZNA

Materiał	aluminium
Kolor	■ srebrny nieanodowany
Możliwe kształty oprawy	liniowy, wielokątny
Przekrój profilu	prostokątny
Szerokość	66.2 mm
Wysokość	28.5 mm
Typ budynku	Obiekt kulturalny/rozrywkowy, Obiekt horeca, Obiekt komercyjny, Obiekt handlowy
Przestrzeń	lobby / foyer, przestrzeń przemysłowa i techniczna, sala konferencyjna, biuro, ciągi komunikacyjne
Możliwość łatwego łączenia w ciągi	tak
Do płyt gipsowo-kartonowych	tak
Do pokrycia gładzią	tak
Wyprowadzenie przewodu od spodu	tak

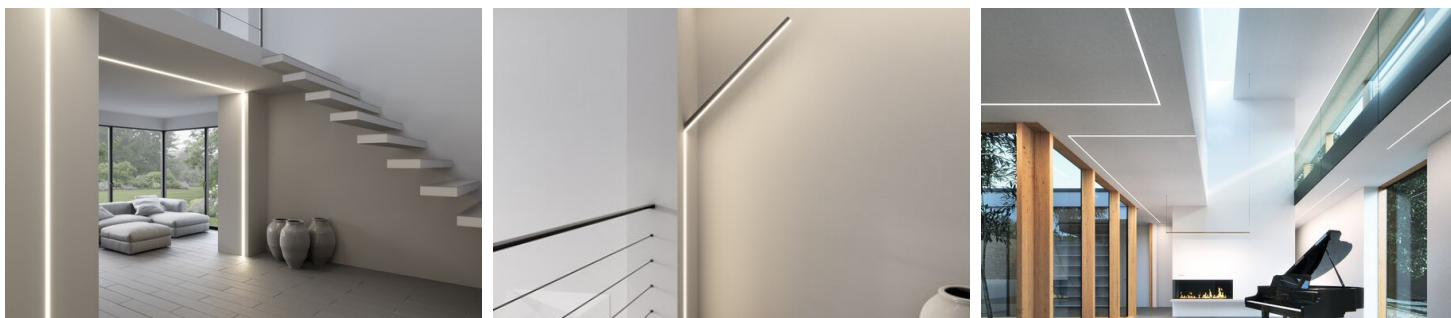
Długość	Ref
1000 mm	A00399N_1 C0399NA_1
2005 mm	A00399N_2 C0399NA_2
3010 mm	A00399N_3 C0399NA_3

Profil TEKNIK-ZM

Nr ref A00399

Ref. arch C0399

PRZYKŁADOWE REALIZACJE



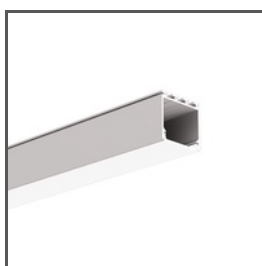
PROFILE POWIĄZANE > ARCHITEKTONICZNE



GIZA-LL
A00758
Ref. arch C0758



GIZA
A05556
Ref. arch B5556



LIPOD
A05554
Ref. arch B5554



LOKOM
A05553
Ref. arch B5553

POWIĄZANE AKCESORIA > ZAŚLEPKI

NAZWA	MATERIAŁ	KOLOR	NR REF
TEKNIK-ZM	PP	■ szary	C24264C02 24264

POWIĄZANE AKCESORIA > INNE AKCESORIA > POZOSTAŁE



DŁAWNICA
6x1,2
C24517C07
Ref. arch 00802

Profil TEKNIK-ZM

Nr ref A00399

Ref. arch C0399

POWIĄZANE AKCESORIA > INNE AKCESORIA > WKŁADKI TECHNICZNE I OCHRONNE



WKŁADKA OCHRONNA

TECH-28

C28262C02

Ref. arch 17168

POWIĄZANE AKCESORIA > INNE AKCESORIA > ZATRZASKI



ZATRZASK

TEKNIK

C24003C10

Ref. arch 24003