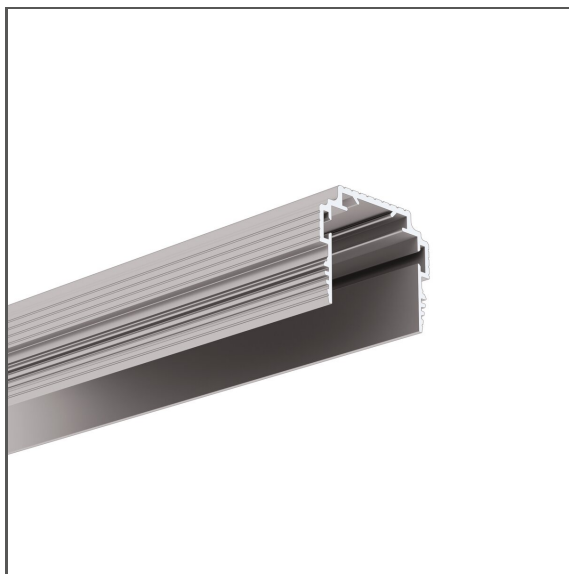


# Profil TEKNIK-ZM-TK

Nr ref A01554

Ref. arch C1554



- Profil techniczny
- Montaż w litych powierzchniach murarskich
- Funkcja listwy prowadzącej do tynków
- Łatwy serwis opraw oświetleniowych
- Niewidoczne elementy aluminiowe

## PRZEZNACZENIE PRODUKTU

- zapewnienie łatwego montażu i serwisu opraw oświetleniowych

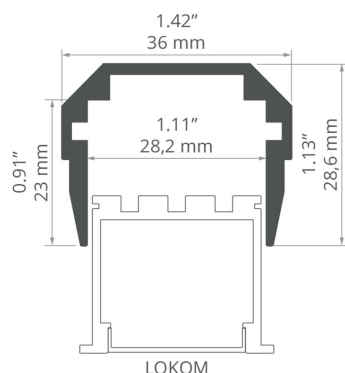
## MONTAŻ

- w zabudowie litej, za pomocą klejów montażowych
- możliwość łatwego łączenia w ciągi i systemy

## INFORMACJE DODATKOWE

- w celu zabezpieczenia oprawy podczas montażu należy stosować wkładkę ochronną TECH-28
- zalecane wymiary szczeliny do montażu: 40 mm szerokości oraz 35 mm głębokości
- standardowe długości profili oraz osłon KLUŚ: 1000 mm (tolerancja  $\pm 1,5$  mm) oraz 2005 mm / 3010 mm (tolerancja +5 mm); dla wybranych osłon 6050 mm, 10050 mm (tolerancja +5 mm)
- wybierając inną długość profili / osłon niż dostępna w standardzie należy dodatkowo wybrać usługę cięcia w firmie KLUŚ

## RYСУNEK TECHNICZNY



## SPECYFIKACJA TECHNICZNA

Materiał	aluminium
Kolor	■ srebrny nieanodowany
Możliwe kształty oprawy	liniowy, wielokątny
Przekrój profilu	prostokątny
Szerokość	36 mm
Wysokość	28.6 mm
Typ budynku	Obiekt kulturalny/rozrywkowy, Obiekt horeca, Obiekt komercyjny, Obiekt handlowy
Przestrzeń	lobby / foyer, przestrzeń przemysłowa i techniczna, sala konferencyjna, biuro, ciągi komunikacyjne
Możliwość łatwego łączenia w ciągi	tak
Do pokrycia gładzią	tak
Wyrowadzenie przewodu od spodu	tak

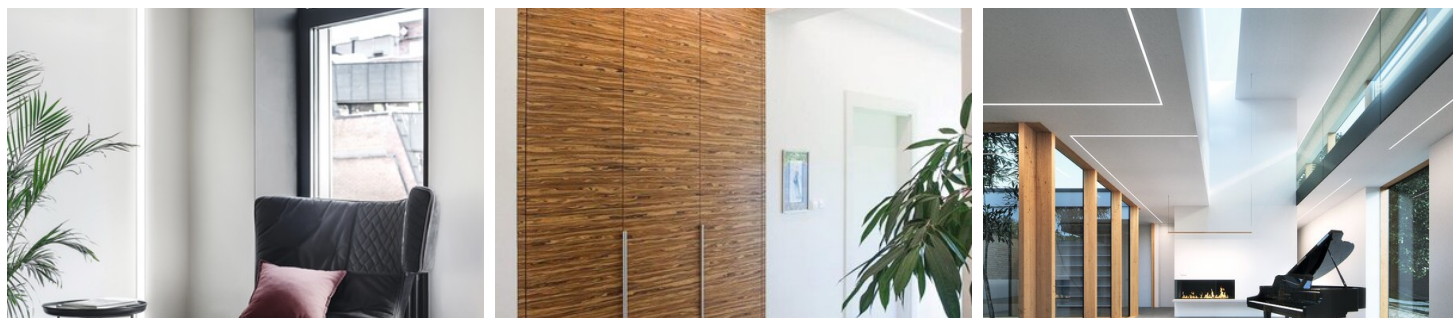
Długość	Ref
1000 mm	A01554N_1 C1554NA_1
2005 mm	A01554N_2 C1554NA_2
3010 mm	A01554N_3 C1554NA_3

# Profil TEKNIK-ZM-TK

Nr ref A01554

Ref. arch C1554

## PRZYKŁADOWE REALIZACJE



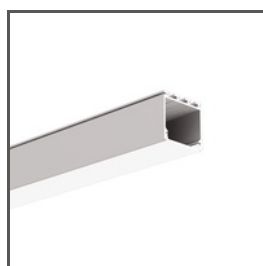
## PROFILE POWIĄZANE > ARCHITEKTONICZNE



**GIZA-LL**  
A00758  
Ref. arch C0758



**GIZA**  
A05556  
Ref. arch B5556



**LIPOD**  
A05554  
Ref. arch B5554



**LOKOM**  
A05553  
Ref. arch B5553

## POWIĄZANE AKCESORIA > ZAŚLEPKI

NAZWA	MATERIAŁ	KOLOR	NR REF
TEKNIK-ZM	PP	■ szary	C24264C02 24264

## POWIĄZANE AKCESORIA > INNE AKCESORIA > WKŁADKI TECHNICZNE I OCHRONNE



WKŁADKA OCHRONNA  
**TECH-28**  
C28262C02  
Ref. arch 17168

# Profil TEKNIK-ZM-TK

Nr ref A01554

Ref. arch C1554

POWIĄZANE AKCESORIA > INNE AKCESORIA > ZATRZASKI



ZATRZASK

**TEKNIK**

C24003C10

Ref. arch 24003