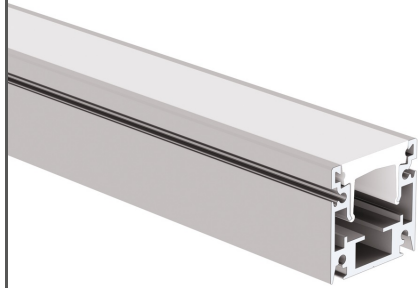


System HR-OPTI

Nr ref A01844+C28090N00

Ref. arch C1844+42121

NOWOŚĆ



- Do montażu na fasadach budynków
- Zaprojektowany dla stopni ochrony IP68 oraz IK10
- Odporność na korozję przy dużym zasoleniu
- Odpowiada szerokością elewacyjnemu systemowi HR-MAX
- Płynna regulacja kąta świecenia

PRZEZNACZENIE PRODUKTU

- oświetlenie dekoracyjne

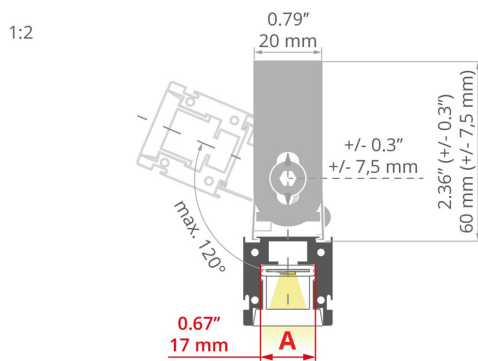
MONTAŻ

- do powierzchni, za pomocą dedykowanych akcesoriów

INFORMACJE DODATKOWE

- możliwość zamocowania oprawy grzbietem lub bokiem do powierzchni montażu
- możliwość płynnego przejścia z oprawy elewacyjnej do gruntowej

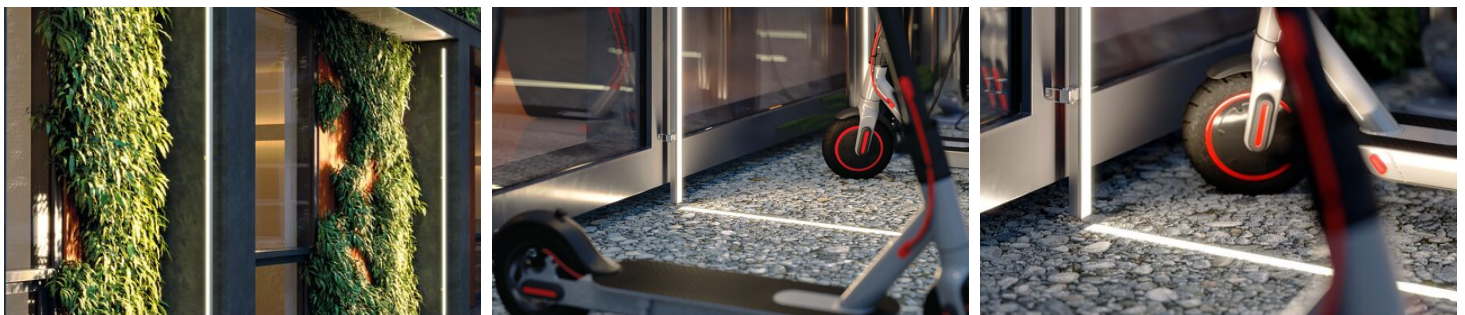
RYSUNEK TECHNICZNY



SPECYFIKACJA TECHNICZNA

Materiał	aluminium	Stopień ochrony IP	68
Kolor	srebrny anodowany	Ochrona przed uderzeniem IK10	tak

PRZYKŁADOWE REALIZACJE

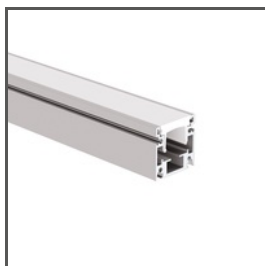


System HR-OPTI

Nr ref A01844+C28090N00

Ref. arch C1844+42121

SYSTEMY POWIĄZANE > FASADOWE



HR-OPTI

A01844

Ref. arch C1844

POWIĄZANE AKCESORIA > OSŁONY

NAZWA	MATERIAŁ	PRZEPUSZCZALNOŚĆ	KOLOR	NR REF
HR-21	PMMA	45 %	<input type="checkbox"/> mleczny	B17152M 17152

POWIĄZANE AKCESORIA > ZAŚLEPKI

NAZWA	MATERIAŁ	KOLOR	NR REF
HR-OPTI-STN	stal nierdzewna	<input checked="" type="checkbox"/> szary	C28019N00 24387

POWIĄZANE AKCESORIA > INNE AKCESORIA



MOCOWNIK

HR-OPTI-A

HR-OPTI-A

POWIĄZANE AKCESORIA > INNE AKCESORIA > MOCOWNIKI

System HR-OPTI

Nr ref A01844+C28090N00

Ref. arch C1844+42121



MOCOWNIK

HR-OPTI

C28090N00

Ref. arch 42121

POWIĄZANE AKCESORIA > INNE AKCESORIA > POZOSTAŁE



MUFA HERMETYCZNA

C28239C02

Ref. arch 42702



DŁAWNICA

M16x1,5

C42271C02

Ref. arch 42271



DŁAWNICA KĄTOWA

M16x1,5-L90

C28158C02

Ref. arch 42289