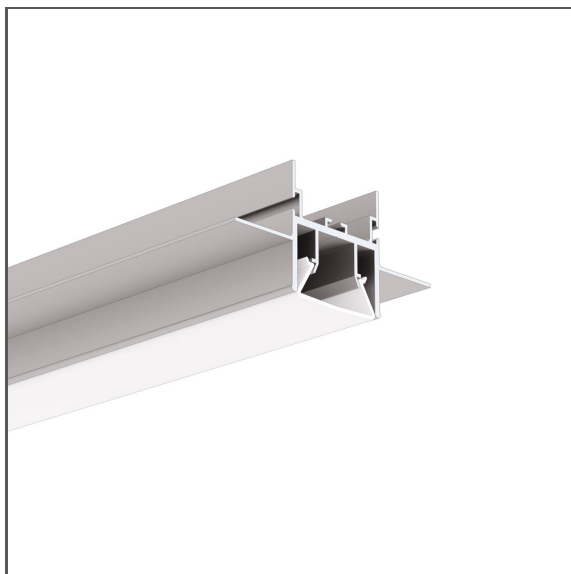


# Profil FOLED

Nr ref A08332V1

Ref. arch B8332V1



- Montaż oświetlenia i folii napinanych w podwieszeniu
- Montaż do płyt gipsowo-kartonowych 12,5 mm - 0.49"
- Niewidoczne elementy aluminiowe
- Linia światła zlicowana z powierzchnią

## PRZEZNACZENIE PRODUKTU

- oświetlenie osadzone w realizacjach z folii napinanych i zabudowie gipsowo-kartonowej

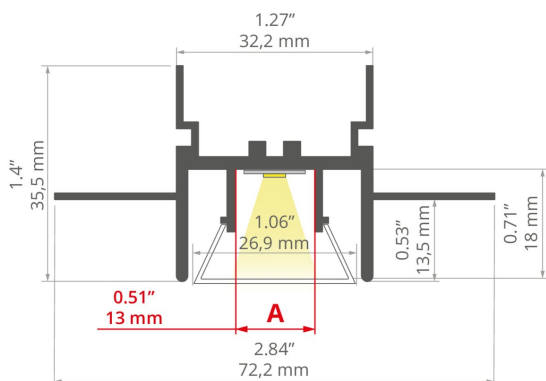
## MONTAŻ

- w podwieszeniu lub w zabudowie gipsowo-kartonowej, za pomocą dedykowanej listwy montażowej, dedykowanych akcesoriów i wkrętów
- możliwość łatwego łączenia w ciągi i systemy

## INFORMACJE DODATKOWE

- profil posiada wpusty, będące zamocowaniem dla harpunów folii napinanej
- standardowe długości profili oraz osłon KLUŚ: 1000 mm (tolerancja  $\pm 1,5$  mm) oraz 2005 mm / 3010 mm (tolerancja +5 mm); dla wybranych osłon 6050 mm, 10050 mm (tolerancja +5 mm)
- wybierając inną długość profili / osłon niż dostępna w standardzie należy dodatkowo wybrać usługę cięcia w firmie KLUŚ

## RYSUNEK TECHNICZNY



## SPECYFIKACJA TECHNICZNA

Materiał	aluminium
Kolor	■ srebrny nieanodowany
Możliwe IP oprawy	20
Możliwe kształty oprawy	liniowy, wielokątny
Przekrój profilu	prostokątny
Szerokość	72.2 mm
Wysokość	35.5 mm
Szerokość klejenia LED A	13 mm
Liczba pasków LED A (szerokość 8 mm)	1
Z możliwością uzyskania linii światła	tak
Typ budynku	Obiekt komercyjny, Obiekt handlowy, Obiekt kulturalny/rozrywkowy, Obiekt horeca
Przestrzeń	biuro, sala konferencyjna, ciągi komunikacyjne
Ostona docinana jest na długość profilu	tak
Możliwość łatwego łączenia w ciągi	tak
Wyrowadzenie przewodu od spodu	tak

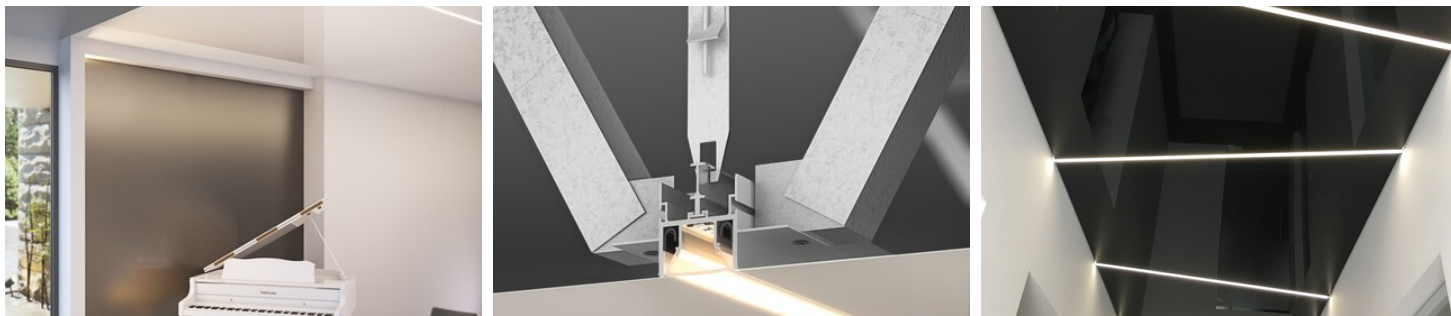
Długość	Ref
1000 mm	A08332V1N_1 B8332V1NA_1
2005 mm	A08332V1N_2 B8332V1NA_2
3010 mm	A08332V1N_3 B8332V1NA_3

# Profil FOLED

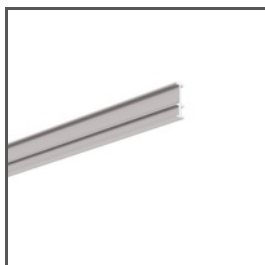
Nr ref A08332V1

Ref. arch B8332V1

## PRZYKŁADOWE REALIZACJE



## PROFILE POWIĄZANE > PROFILE TECHNICZNE

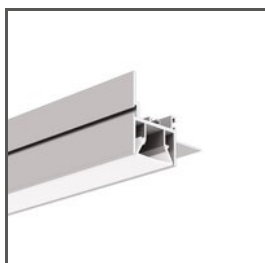


### FOLHAK

A08338

Ref. arch B8338

## PROFILE POWIĄZANE > SUFITY NAPINANE



### FOLED-BOK

A08334V1

Ref. arch B8334V1



### FOLED-SUF

A08333V1

Ref. arch B8333V1

## POWIĄZANE AKCESORIA > OSŁONY

NAZWA	MATERIAŁ	PRZEPUSZCZALNOŚĆ	KOLOR	NR REF
FOLED	PMMA	78 %	<input type="checkbox"/> mleczny	17077V1
		39 %	<input checked="" type="checkbox"/> czarny	B17045C 17045

# Profil FOLED

Nr ref A08332V1

Ref. arch B8332V1

## POWIĄZANE AKCESORIA > ZAŚLEPKI

NAZWA	MATERIAŁ	KOLOR	NR REF
FOLED-W		PMMA	<input type="checkbox"/> biały C24277C10 24277
			<input checked="" type="checkbox"/> czarny C28013C07 24285
FOLED		stal nierdzewna	stalowy C28226N00 42652

## POWIĄZANE AKCESORIA > INNE AKCESORIA > MOCOWNIKI



WIESZAK SPRĘŻYNOWY  
Z71000  
Ref. arch 79106

## POWIĄZANE AKCESORIA > INNE AKCESORIA > POZOSTAŁE



DŁAWNICA  
**6x1,2**  
C24517C07  
Ref. arch 00802

## POWIĄZANE AKCESORIA > INNE AKCESORIA > ŁĄCZNIKI



ŁĄCZNIK  
**ZM-NA-120**  
C28242N00  
Ref. arch 42729