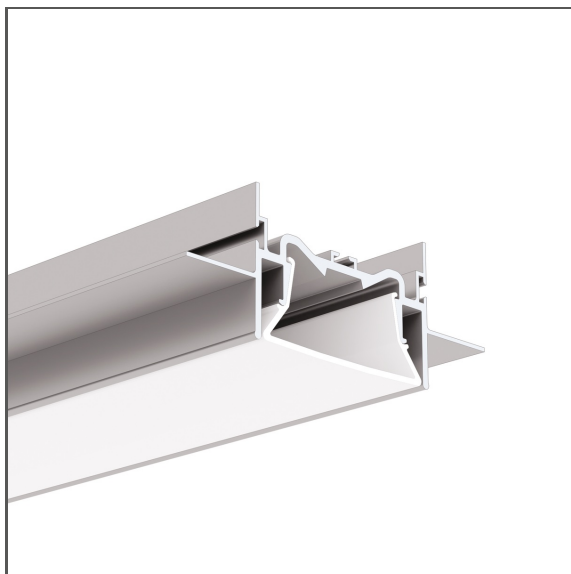


# Profil FOLED-50

Nr ref A03632

Ref. arch C3632



- Montaż oświetlenia i folii napinanych w podwieszeniu
- Duża wydajność świecenia
- Montaż do płyt gipsowo-kartonowych 12,5 mm - 0.49"
- Niewidoczne elementy aluminiowe
- Linia światła zlicowana z powierzchnią

## PRZEZNACZENIE PRODUKTU

- oświetlenie osadzone w realizacjach z folii napinanych i zabudowie gipsowo-kartonowej

## MONTAŻ

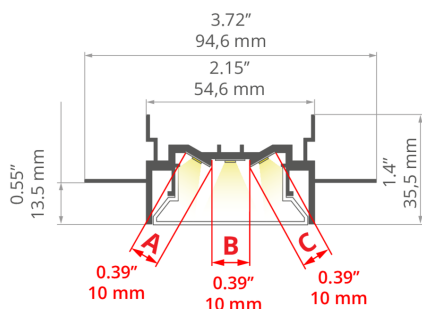
- w podwieszeniu lub w zabudowie gipsowo-kartonowej, za pomocą dedykowanej listwy montażowej, dedykowanych akcesoriów i wkrętów
- możliwość łatwego łączenia w ciągi i systemy

## INFORMACJE DODATKOWE

- profil posiada wpusty, będące zamocowaniem dla harpunów folii napinanej
- standardowe długości profili oraz osłon KLUŚ: 1000 mm (tolerancja  $\pm 1,5$  mm) oraz 2005 mm / 3010 mm (tolerancja +5 mm); dla wybranych osłon 6050 mm, 10050 mm (tolerancja +5 mm)
- wybierając inną długość profili / osłon niż dostępna w standardzie należy dodatkowo wybrać usługę cięcia w firmie KLUŚ

## RYСУNEK TECHNICZNY

1:2



## SPECYFIKACJA TECHNICZNA

Materiał	aluminium
Kolor	■ srebrny nieanodowany
Możliwe IP oprawy	20
Możliwe kształty oprawy	liniowy, wielokątny
Przekrój profilu	prostokątny
Szerokość	94.6 mm
Wysokość	35.5 mm
Szerokość klejenia LED A	10 mm
Szerokość klejenia LED B	10 mm
Szerokość klejenia LED C	10 mm
Liczba pasków LED A (szerokość 8 mm)	1
Liczba pasków LED B (szerokość 8 mm)	1
Liczba pasków LED C (szerokość 8 mm)	1
Świecenie pod kątem	90
Regulacja kąta świecenia do	80
Regulacja szerokości kąta świecenia od	90
Regulacja szerokości kąta świecenia do	90

Długość	Ref
1000 mm	A03632N_1 C3632NA_1
2005 mm	A03632N_2 C3632NA_2
3010 mm	A03632N_3 C3632NA_3

# Profil FOLED-50

Nr ref A03632

Ref. arch C3632

Typ budynku

Obiekt komercyjny, Obiekt handlowy, Obiekt kulturalny/rozrywkowy, Obiekt horeca

Przestrzeń

biuro, sala konferencyjna, ciągi komunikacyjne

## PRZYKŁADOWE REALIZACJE



## PROFILE POWIĄZANE > PROFILE TECHNICZNE



### FOLHAK

A08338

Ref. arch B8338

## PROFILE POWIĄZANE > SUFITY NAPINANE



### FOLED-50-SUF

A03631

Ref. arch C3631

## POWIĄZANE AKCESORIA > OSŁONY

NAZWA	MATERIAŁ	PRZEPUSZCZALNOŚĆ	KOLOR	NR REF
FOLED-50	PMMA	70 %	<input type="checkbox"/> mleczny	B17171M 17171

# Profil FOLED-50

Nr ref A03632

Ref. arch C3632

## POWIĄZANE AKCESORIA > ZAŚLEPKI

NAZWA	MATERIAŁ	KOLOR	NR REF
<b>FOLED-50</b>	 stal nierdzewna	 szary	C28238N00 42676
<b>FOLED-50-W</b>	 PMMA	 biały	C24294C02 24294

## POWIĄZANE AKCESORIA > INNE AKCESORIA > MOCOWNIKI



WIESZAK SPRĘŻYNOWY  
Z71000  
Ref. arch 79106

## POWIĄZANE AKCESORIA > INNE AKCESORIA > POZOSTAŁE



DŁAWNICA  
**6x1,2**  
C24517C07  
Ref. arch 00802

## POWIĄZANE AKCESORIA > INNE AKCESORIA > ŁĄCZNIKI



ŁĄCZNIK  
**ZM-NA-120**  
C28242N00  
Ref. arch 42729