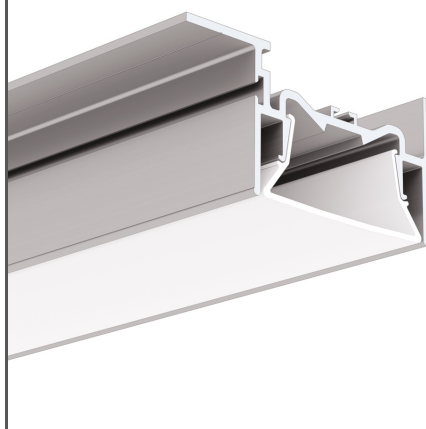


Profil FOLED-50-SUF

Nr ref A03631

Ref. arch C3631

NOWOŚĆ



- Montaż oświetlenia i folii napinanych do sufitów
- Duża wydajność świecenia
- Linia światła zlicowana z powierzchnią

PRZEZNACZENIE PRODUKTU

- oświetlenie osadzone w realizacjach z folii napinanych

MONTAŻ

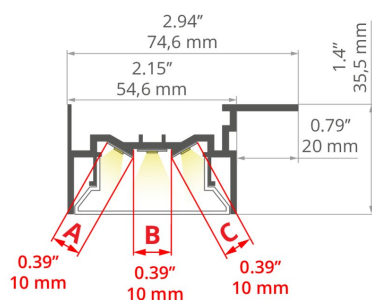
- do powierzchni, za pomocą odpowiednio dobranych wkrętów
- możliwość łatwego łączenia w ciągi i systemy

INFORMACJE DODATKOWE

- profil posiada wpusty, będące zamocowaniem dla harpunów folii napinanej
- standardowe długości profili oraz osłon KLUŚ: 1000 mm (tolerancja $\pm 1,5$ mm) oraz 2005 mm / 3010 mm (tolerancja +5 mm); dla wybranych osłon 6050 mm, 10050 mm (tolerancja +5 mm)
- wybierając inną długość profili / osłon niż dostępna w standardzie należy dodatkowo wybrać usługę cięcia w firmie KLUŚ

RYSUNEK TECHNICZNY

1:2



SPECYFIKACJA TECHNICZNA

Materiał	aluminium
Kolor	■ srebrny nieanodowany
Możliwe IP oprawy	20
Możliwe kształty oprawy	liniowy, wielokątny
Przekrój profilu	prostokątny
Szerokość	74.6 mm
Wysokość	35.5 mm
Szerokość klejenia LED A	10 mm
Szerokość klejenia LED B	10 mm
Szerokość klejenia LED C	10 mm
Liczba pasków LED A (szerokość 8 mm)	1
Liczba pasków LED B (szerokość 8 mm)	1
Liczba pasków LED C (szerokość 8 mm)	1
Z możliwością uzyskania linii światła	tak
Typ budynku	Obiekt komercyjny, Obiekt handlowy, Obiekt kulturalny/rozrywkowy, Obiekt horeca

Długość	Ref
1000 mm	A03631N_1 C3631NA_1
2005 mm	A03631N_2 C3631NA_2
3010 mm	A03631N_3 C3631NA_3

Profil FOLED-50-SUF

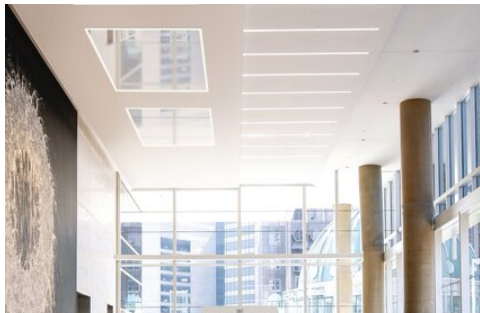
Nr ref A03631

Ref. arch C3631

Przestrzeń

biuro, sala konferencyjna, ciągi komunikacyjne

PRZYKŁADOWE REALIZACJE



PROFILE POWIĄZANE > SUFITY NAPINANE




FOLED-50


A03632

Ref. arch C3632

POWIĄZANE AKCESORIA > OSŁONY

NAZWA	MATERIAŁ	PRZEPUSZCZALNOŚĆ	KOLOR	NR REF
FOLED-50	 PMMA	70 %	<input type="checkbox"/> mleczny	B17171M 17171

POWIĄZANE AKCESORIA > ZAŚLEPKI

NAZWA	MATERIAŁ	KOLOR	NR REF
FOLED-50-W	 PMMA	<input type="checkbox"/> biały	C24294C02 24294

Profil FOLED-50-SUF

Nr ref A03631

Ref. arch C3631

POWIĄZANE AKCESORIA > INNE AKCESORIA > POZOSTAŁE



DŁAWNICA

6x1,2

C24517C07

Ref. arch 00802

POWIĄZANE AKCESORIA > INNE AKCESORIA > ŁĄCZNIKI



ŁĄCZNIK

ZM-NA-120

C28242N00

Ref. arch 42729