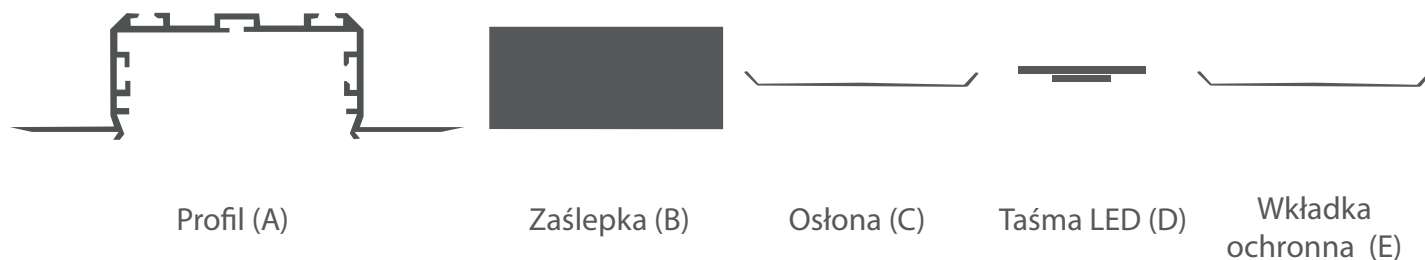


Części niezbędne do skonstruowania oprawy na bazie profilu KOZEL-50



Elementy niezbędne przy czynnościach montażowych:

- klej montażowy
- nóż

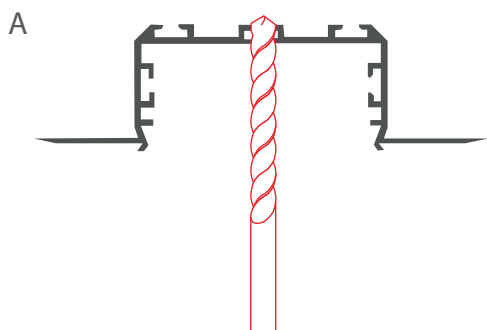
WKŁADKA OCHRONNA TECH-50 zapewnia zachowanie szerokości gniazda profilu dla wpinanej osłony (jej stosowanie jest **KONIECZNE** podczas czynności montażowych i wykończeniowych).

UWAGA! Wszystkie taśmy LED powinny być podłączone do zasilacza 12 V lub 24 V.

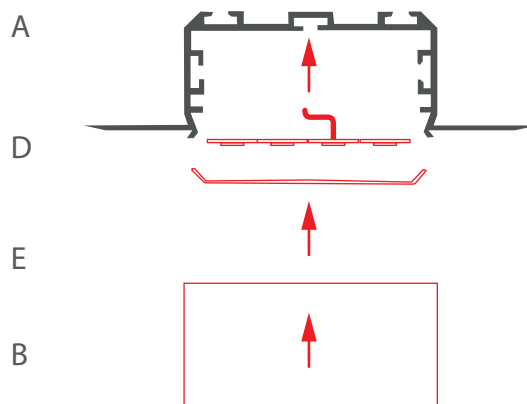
WAŻNE: Instrukcja przedstawia podstawową formę montażu.

Więcej metod i powiązanych akcesoriów znajdziesz na stronie klusdesign.pl

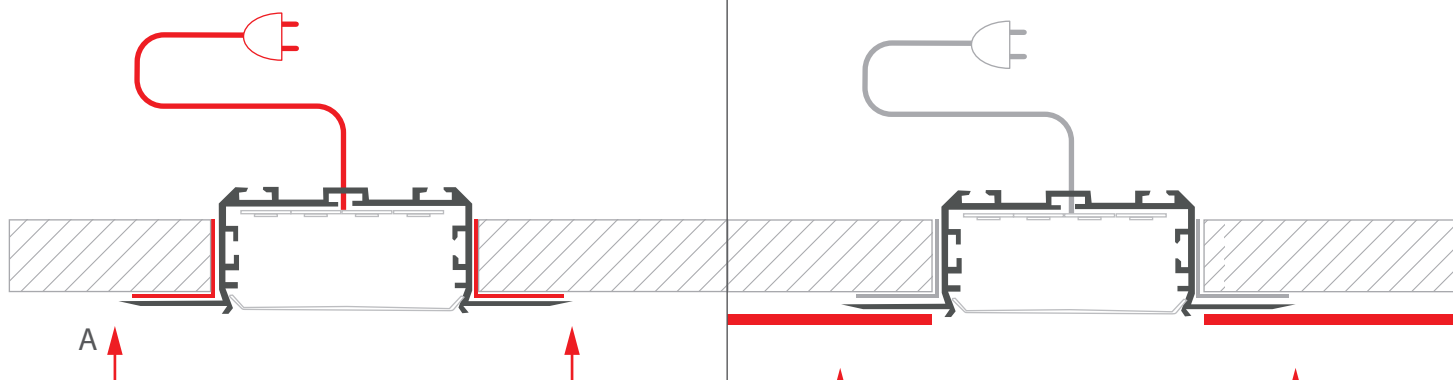
1. Wywierć otwór na zasilanie w profilu (A).



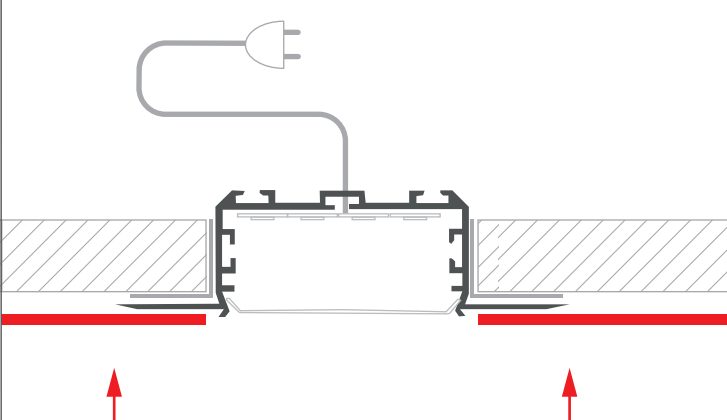
2. Umieść taśmę LED (D) w profilu, wyprowadź przewód zasilający, załóż wkładkę ochronną (E) a następnie załóż zaślepkę (B).



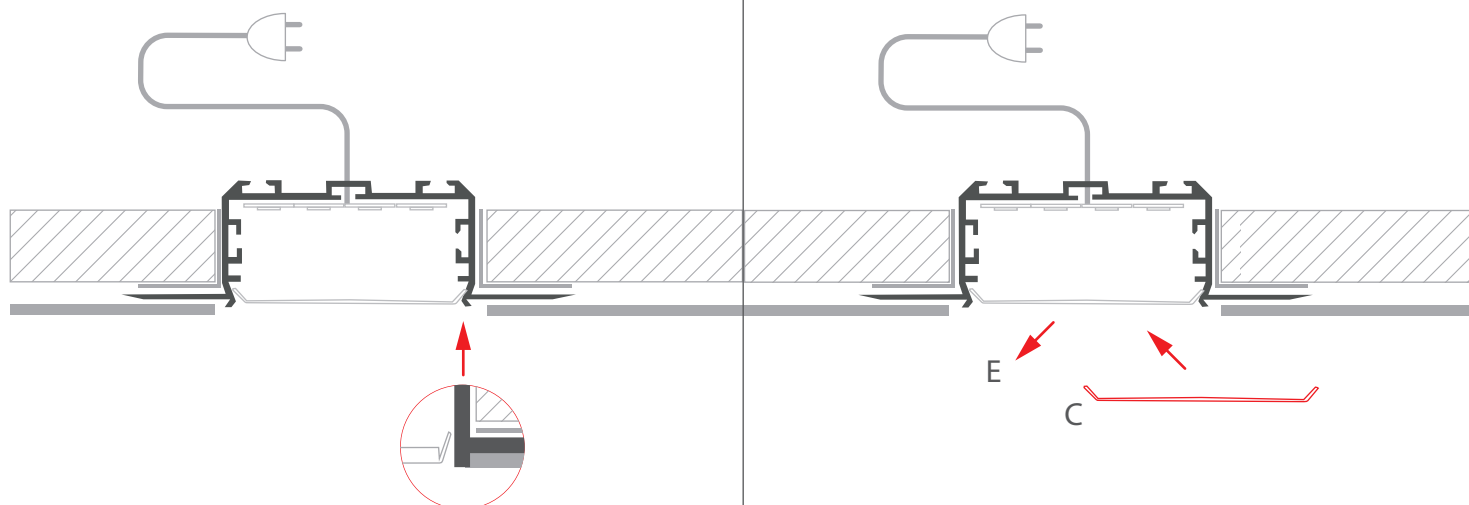
3. Połącz przewód zasilający a następnie przyklej oprawę (A) do powierzchni sufitu.



4. Nałóż warstwę gładzi gipsowej na profil i sufit, a następnie pomaluj powierzchnię.



5. Ostрым narzędziem przesunij pomiędzy profilem, a osłoną wzdłuż całej oprawy (po obu stronach wkładki) odcinając warstwę gipsu i farby od wkładki ochronnej.



6. Załóż osłonę (C) w miejsce wkładki technicznej (E).