**Części niezbędne do skonstruowania oprawy na bazie profilu WERKIN**Listwa  
montażowa (A)

Profil (B)



Zaślepki (C)



Osłona (D)



Taśma LED (E)



Sprężyna (F)

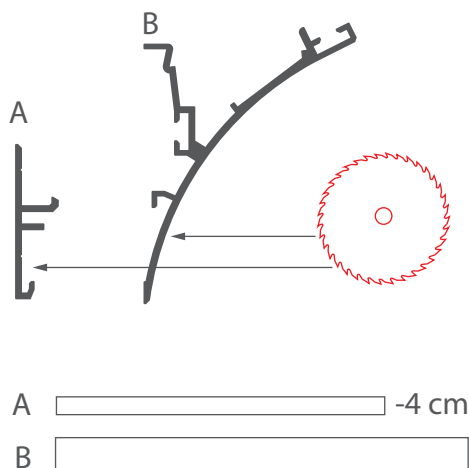
**Elementy niezbędne przy czynnościach montażowych:**

- wiertarka
- wkrętarka / śrubokręt
- ręczna piła
- klucze imbusowe (Fi 3 mm, Fi 5 mm)

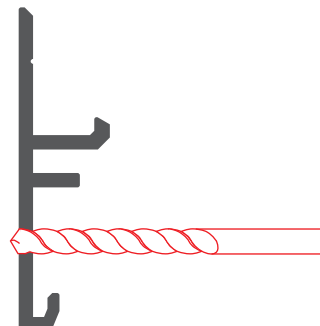
**UWAGA!** Wszystkie taśmy LED powinny być podłączone do zasilacza 12 V lub 24 V.

**WAŻNE:** Instrukcja przedstawia najbardziej podstawową formę montażu.  
Więcej metod i powiązanych akcesoriów znajdziesz na stronie [klusdesign.pl](http://klusdesign.pl)

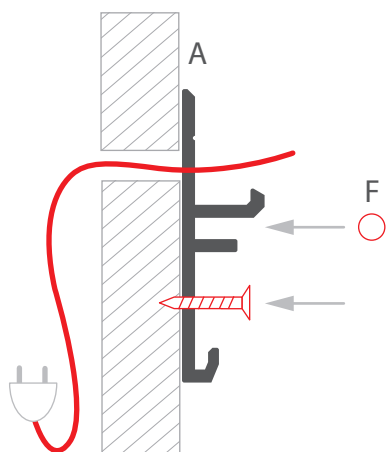
**1.** Przytnij profil (B) do żądanej długości a listwę montażową (A) o 4 cm krócej. Umożliwi to założenie zaślepek i prowadzenie przewodu wewnątrz oprawy



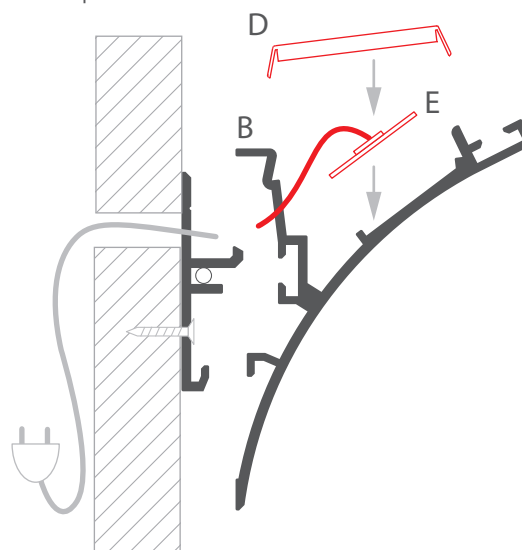
**2.** Wywierć otwory na wkręty w listwie montażowej (minimum dwa)



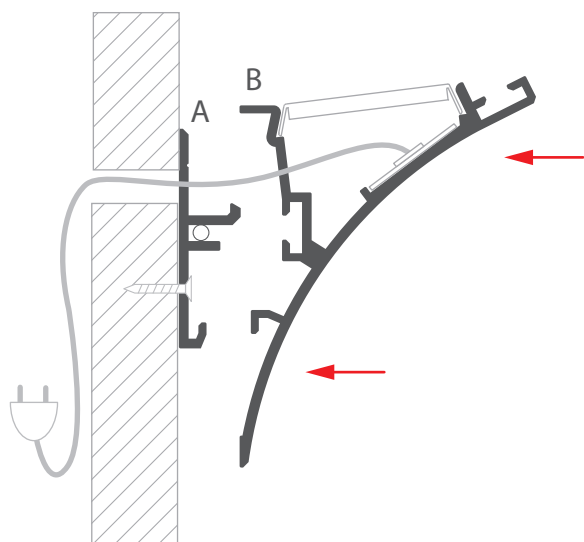
**3.** Przykręć listwę montażową (A) do powierzchni. Wyprowadź przewód przez listwę lub obok niej. Zainstaluj sprężyny (F) w zaznaczonej szczelinie. Użyj wkrętów odpowiednich do danego materiału. Ilość sprężyn powinna wynosić: 2 dla profili 1-metrowych, 3 dla 2-metrowych oraz 4 dla 3-metrowych. Pierwsza i ostatnia sprężyna powinny znajdować się ok. 10-15 cm od końców profilu.



**4.** Zainstaluj taśmę LED (E), wyprowadź przewód i załóż osłonę (D) w profilu (B). Przewód może być prowadzony przez otwór nawiercony w profilu lub w zaślepce.



**5.** Podłącz zasilanie i załóż profil (B) na listwę montażową (A).



**6.** Załóż zaślepkę (C).

