

Części niezbędne do skonstruowania oprawy na bazie profilu STOS-ALU



Profil (A)



Zaślepki (B)



Ośłona (C)



Taśma LED (D)



Zatrząsk (E)



Listwa
montażowa TEST-36 (F)



Listwa
montażowa TEST-74 (G)

Elementy niezbędne przy czynnościach montażowych:

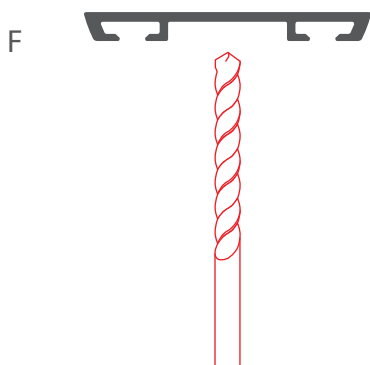
- wiertarka
- wkrętarka / śrubokręt
- wkręty

UWAGA! Wszystkie taśmy LED powinny być podłączone do zasilacza 12 V lub 24 V.

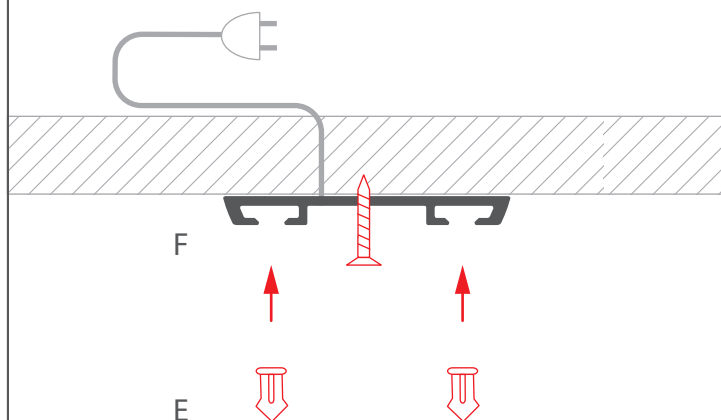
WAŻNE: Instrukcja przedstawia podstawową formę montażu.

Więcej metod i powiązanych akcesoriów znajdziesz na stronie klusdesign.pl

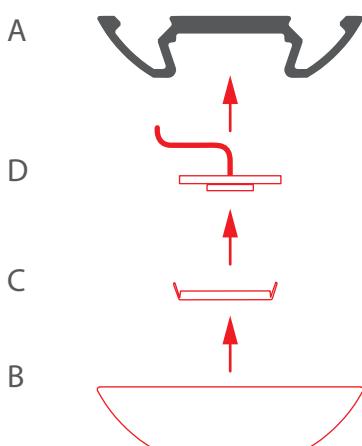
1. Wywierć w listwie montażowej (B) otwory montażowe.



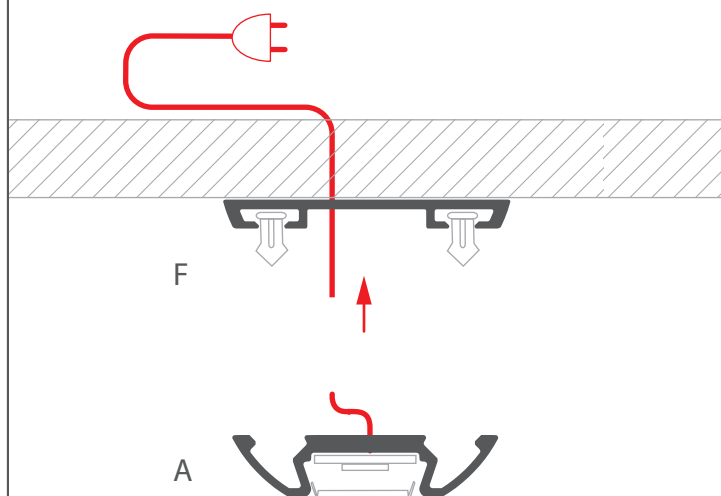
2. Przykręć profil montażowy (F) i wsuń zatrzask (E).



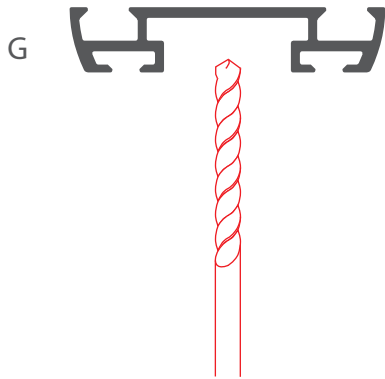
3. Wklej taśmę LED (D) załóż osłonkę (C), a następnie załóż zaślepkę (B). Wyprowadź przewód zasilający.



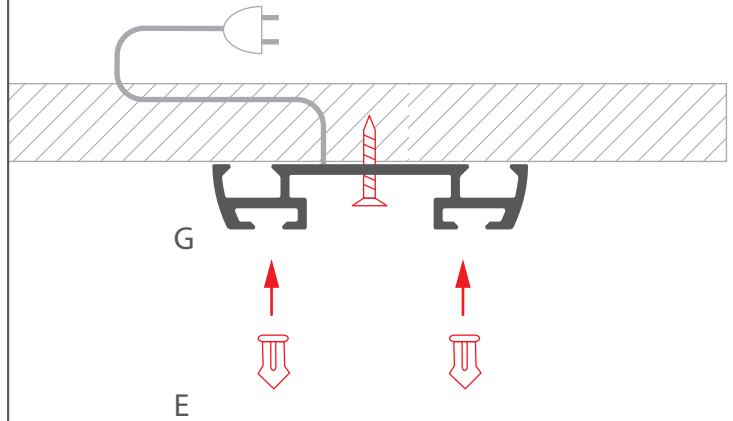
4. Podłącz zasilanie. Wczep profil (A) do profilu montażowego (F).



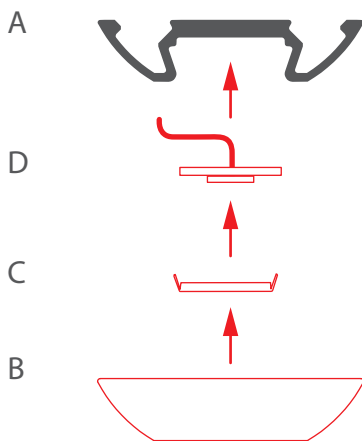
1. Wywierć w listwie montażowej (G) otwory montażowe.



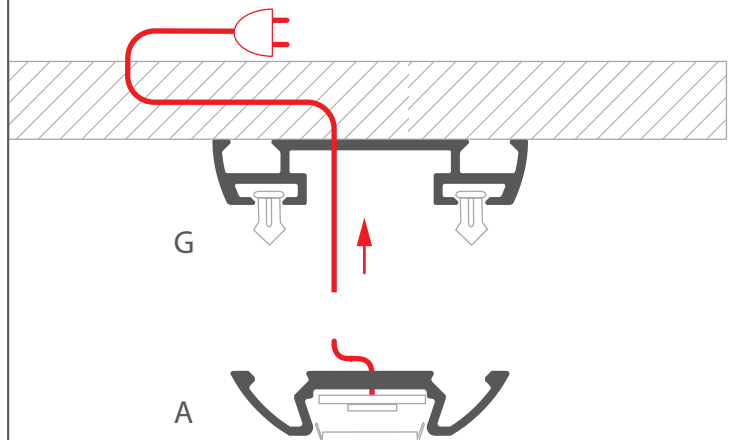
2. Przykręć profil montażowy (G) i wsuń zatrzask (E).



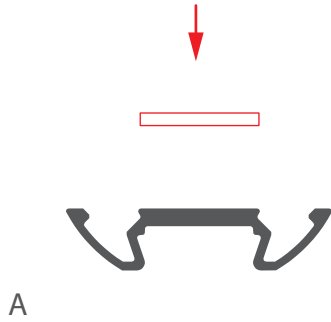
3. Wklej taśmę LED (D) załóż osłonkę (C), a następnie załóż zaślepkę (B).



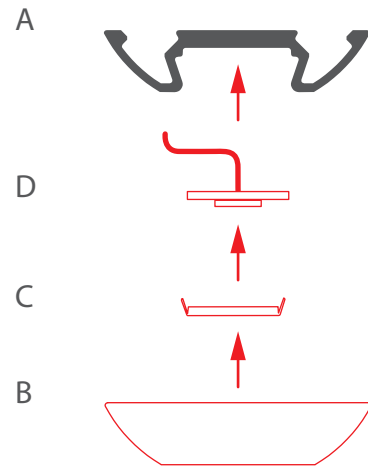
4. Podłącz zasilanie. Wczep profil (A) do profilu montażowego (G).



1. Przyklej taśmę klejącą do powierzchni montażowej



2. Wklej taśmę LED (D) załóż osłonkę (C), a następnie załóż zaślepkę (B).



3. Podłącz zasilanie. Przyłóż profil (A) do powierzchni.

