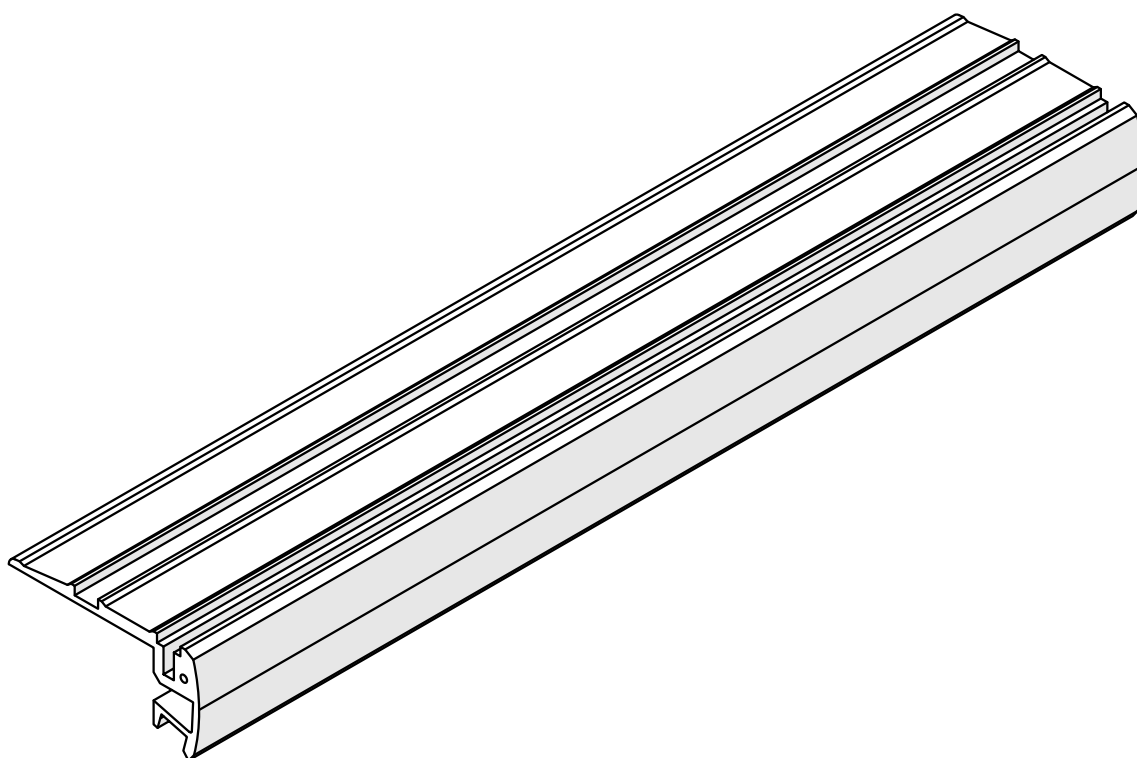
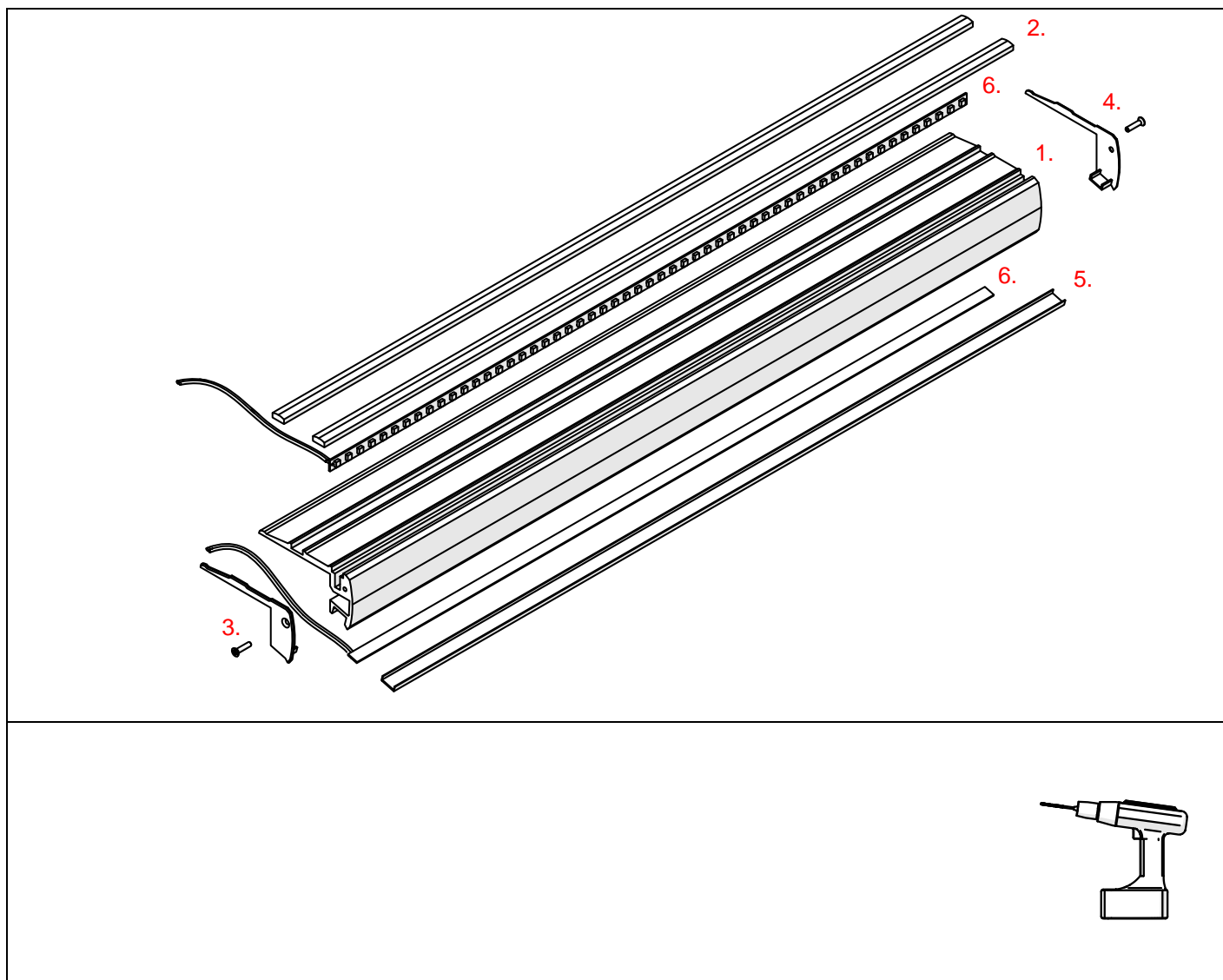


Profil STEP





1. Profil STEP (Ref. A18042)
2. Sznur antypoślizgowy 14 (Ref. C24537)
3. Zaślepka STEP-L (Ref. C28007)
4. Zaślepka STEP-P (Ref. C28006)
5. Osłona*
6. Taśma LED*

*Pełen wybór akcesoriów i elektroniki dostępny jest na stronie www.KlusDesign.pl

UWAGA! Wszystkie taśmy LED powinny być podłączone do zasilacza 12 V lub 24 V.

WAŻNE: Instrukcja nie pokazuje wszystkich możliwości montażu. Dodatkowe akcesoria powiązane z produktem wraz z instrukcjami montażu dostępne są na stronie www.KlusDesign.pl. Rysunki profili i akcesoriów w instrukcji są uproszczone i tylko w przybliżeniu oddają rzeczywiste kształty.

