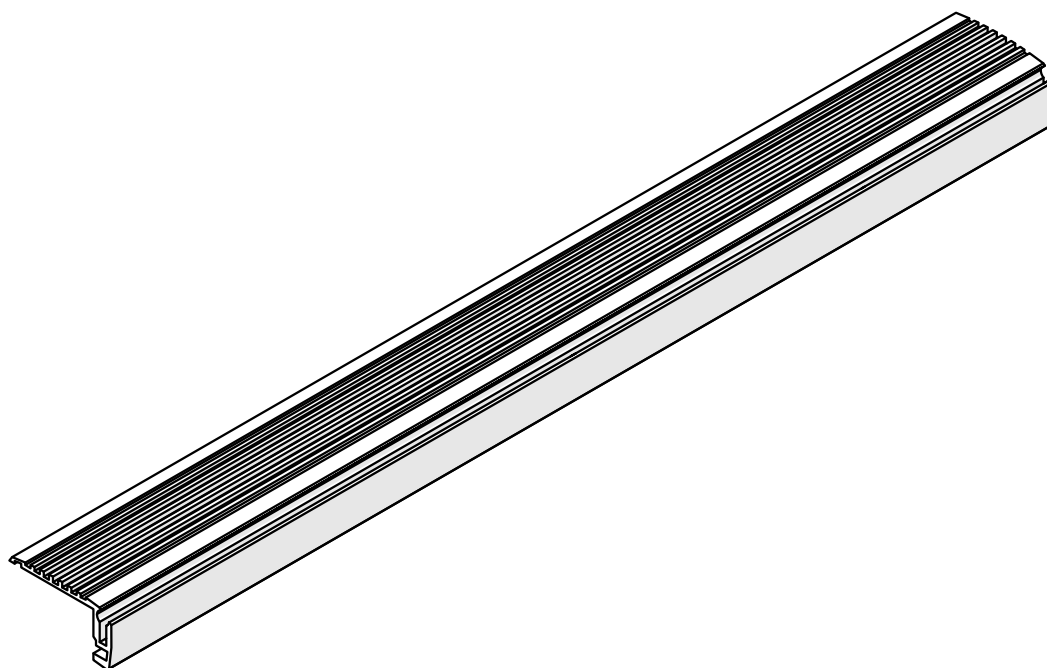
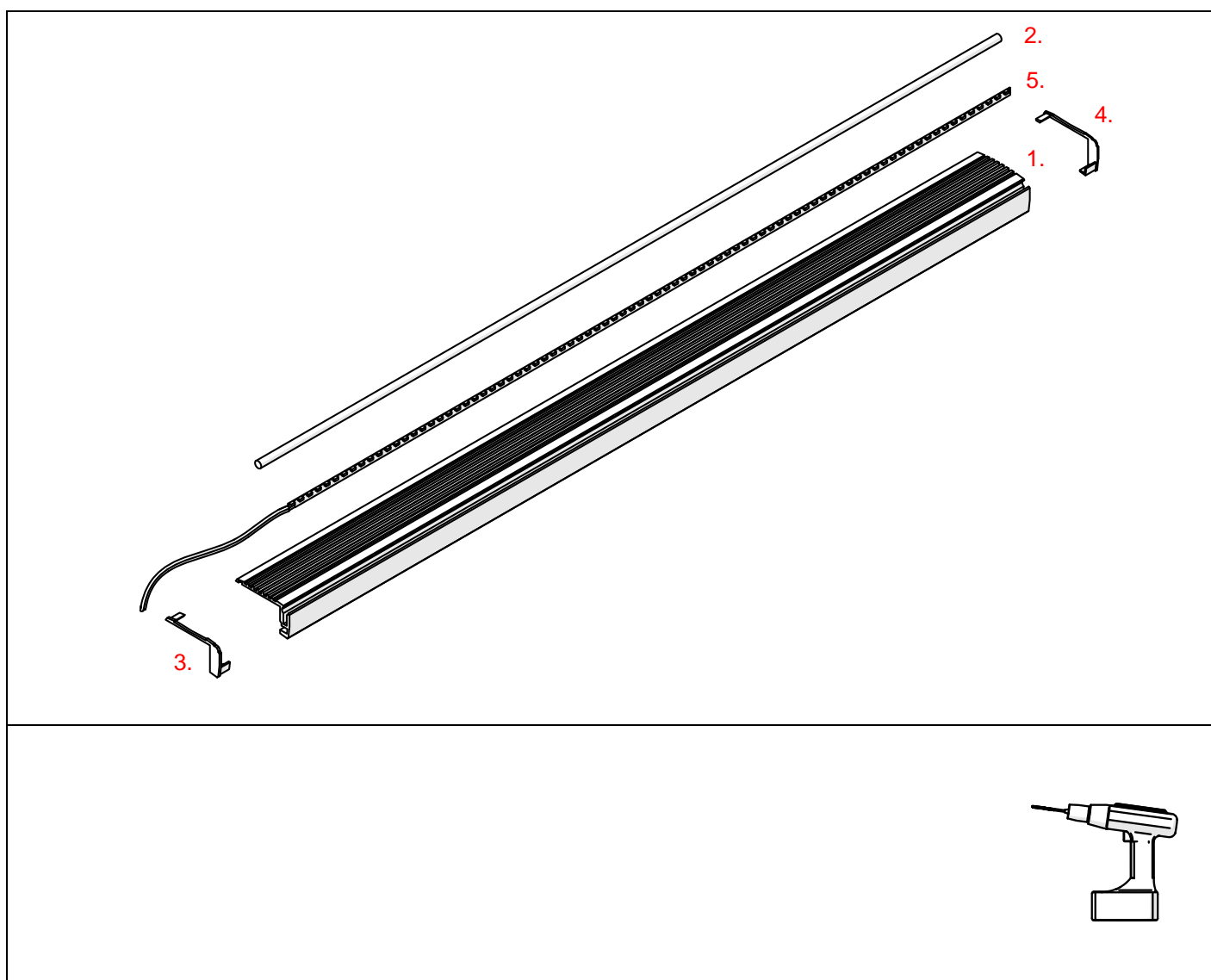


Profil STEKO





1. Profil STEKO (Ref. A18018)
2. Sznur antypoślizgowy FI-5 (Ref. C24538)
3. Zaślepka STEKO-L (Ref. C24038)
4. Zaślepka STEKO-P (Ref. C24037)
5. Taśma LED*

*Pełen wybór akcesoriów i elektroniki dostępny jest na stronie www.KlusDesign.pl

UWAGA! Wszystkie taśmy LED powinny być podłączone do zasilacza 12 V lub 24 V.

WAŻNE: Instrukcja nie pokazuje wszystkich możliwości montażu. Dodatkowe akcesoria powiązane z produktem wraz z instrukcjami montażu dostępne są na stronie www.KlusDesign.pl. Rysunki profili i akcesoriów w instrukcji są uproszczone i tylko w przybliżeniu oddają rzeczywiste kształty.

