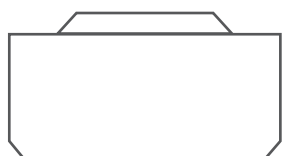


### Części niezbędne do skonstruowania oprawy na bazie profilu SILER



Mocownik (A)



Profil (B)



Taśma LED  
w rękawie  
silikonowym (C)



Osłona (D)



Zaślepka (E)

### Elementy niezbędne przy czynnościach montażowych:

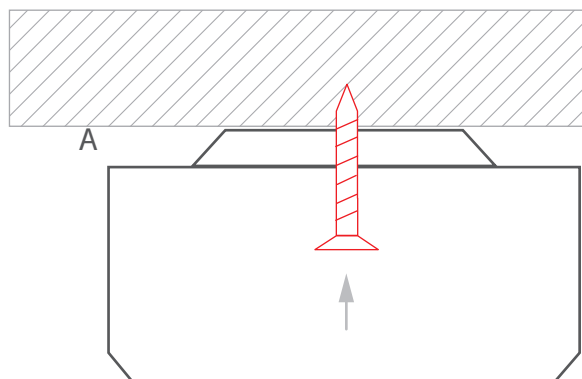
- wiertarka
- wkrętarka / śrubokręt

**UWAGA!** Wszystkie taśmy LED powinny być podłączone do zasilacza 12 V lub 24 V.

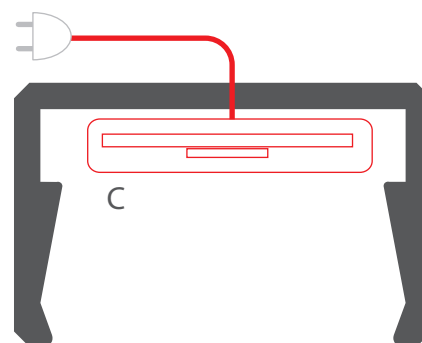
**WAŻNE:** Instrukcja przedstawia najbardziej podstawową formę montażu.

Więcej metod i powiązanych akcesoriów znajdziesz na stronie [klusdesign.pl](http://klusdesign.pl)

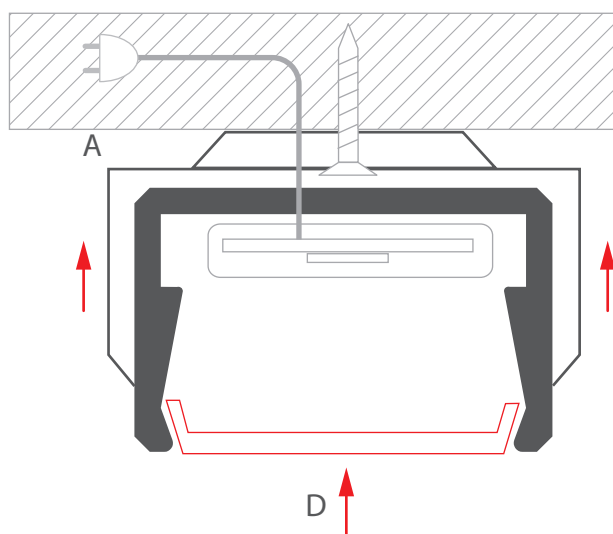
**1.** Przymocuj mocownik (A) do powierzchni.



**2.** Używając silikonu, przyklej taśmę LED (C) w rękawie silikonowym, następnie połącz przewód zasilający.



**3.** Załóż osłonę (D) a następnie umieść profil w mocniku (A).



**4.** Załóż zaślepkę (E)

