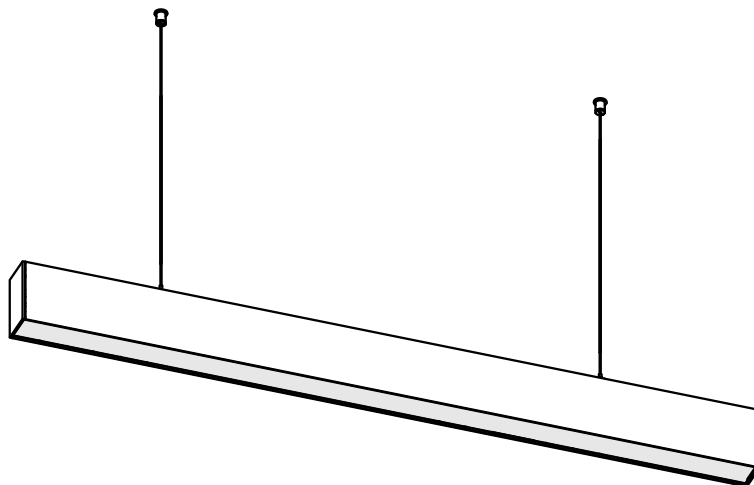
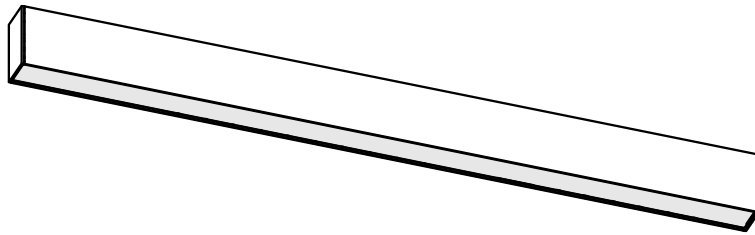
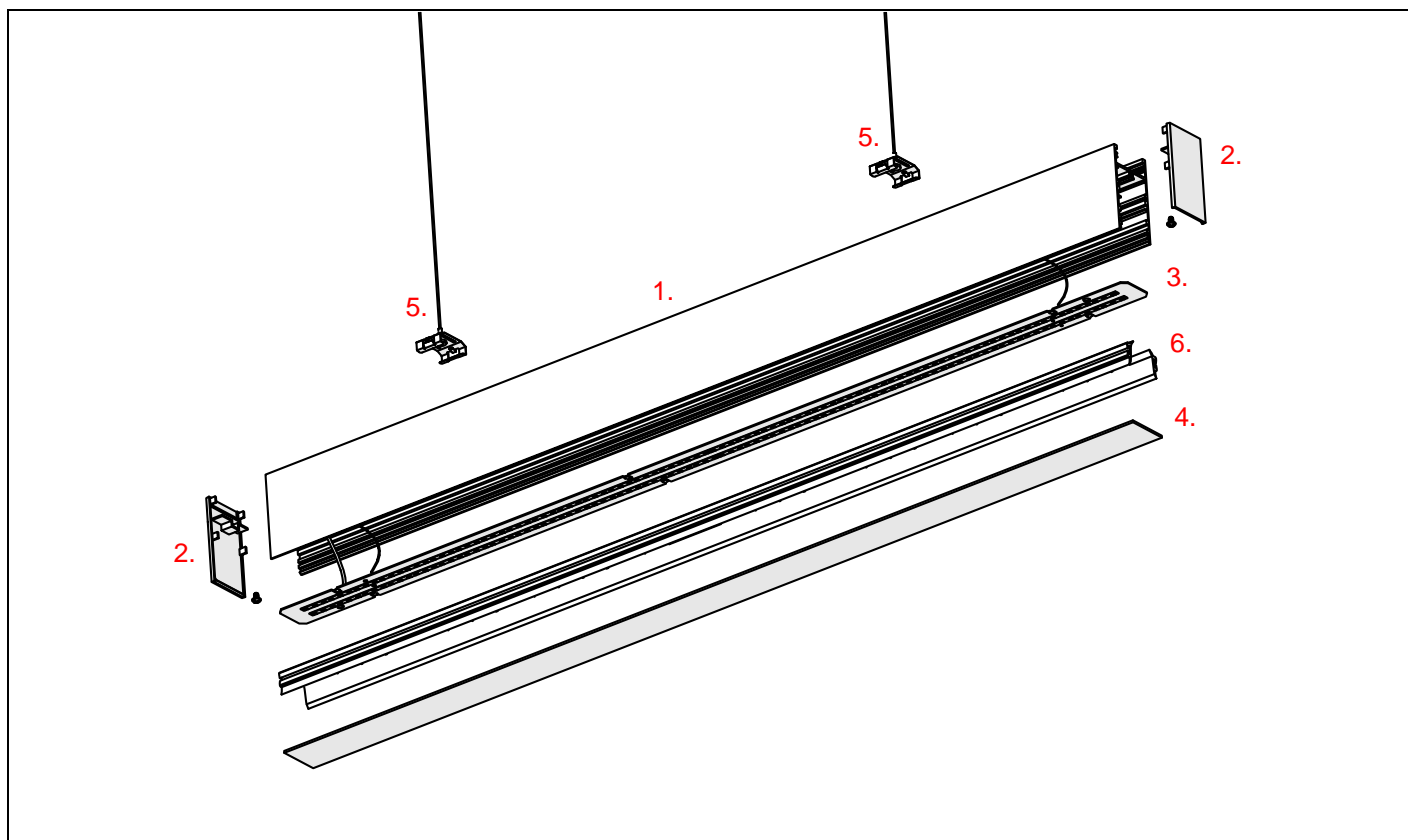
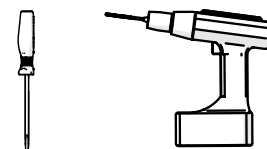
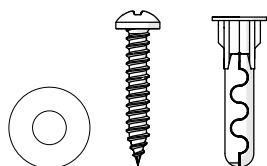


SERPENT-L





NIE ZAWIERA



- 1. Obudowa*
- 2. Zestaw zaślepek SERPENT*
- 3. Płyta LED*
- 4. Dyfuzor*
- 5. Zestaw mocowań SERPENT/mocownik nastropowy SERPENT*
- 6. Odbłyśnik REFLEX*

*Pełen wybór akcesoriów i elektroniki dostępny jest na stronie www.KlusDesign.pl

UWAGA! Wkręty oraz kołki montażowe należy dobrać odpowiednio do rodzaju powierzchni. Jeśli nierówności sufitu nie pozwalają na dokładną regulację oprawy w celu uniknięcia prześwitów zalecamy silikonowanie połączeń poszczególnych modułów.

WAŻNE: Instrukcja nie pokazuje wszystkich możliwości montażu. Dodatkowe akcesoria powiązane z produktem wraz z instrukcjami montażu dostępne są na stronie www.KlusDesign.pl. Rysunki profili i akcesoriów w instrukcji są uproszczone i tylko w przybliżeniu oddają rzeczywiste kształty.

