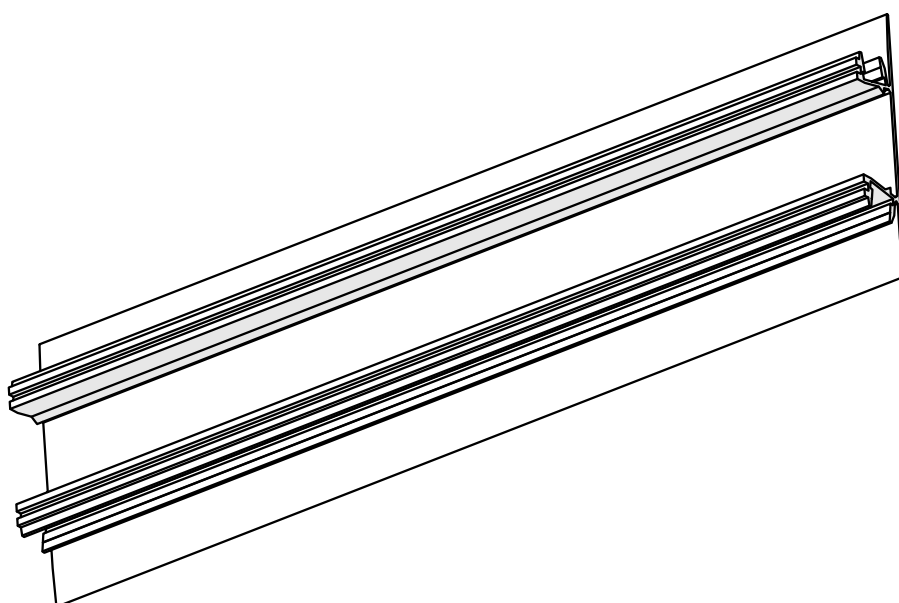
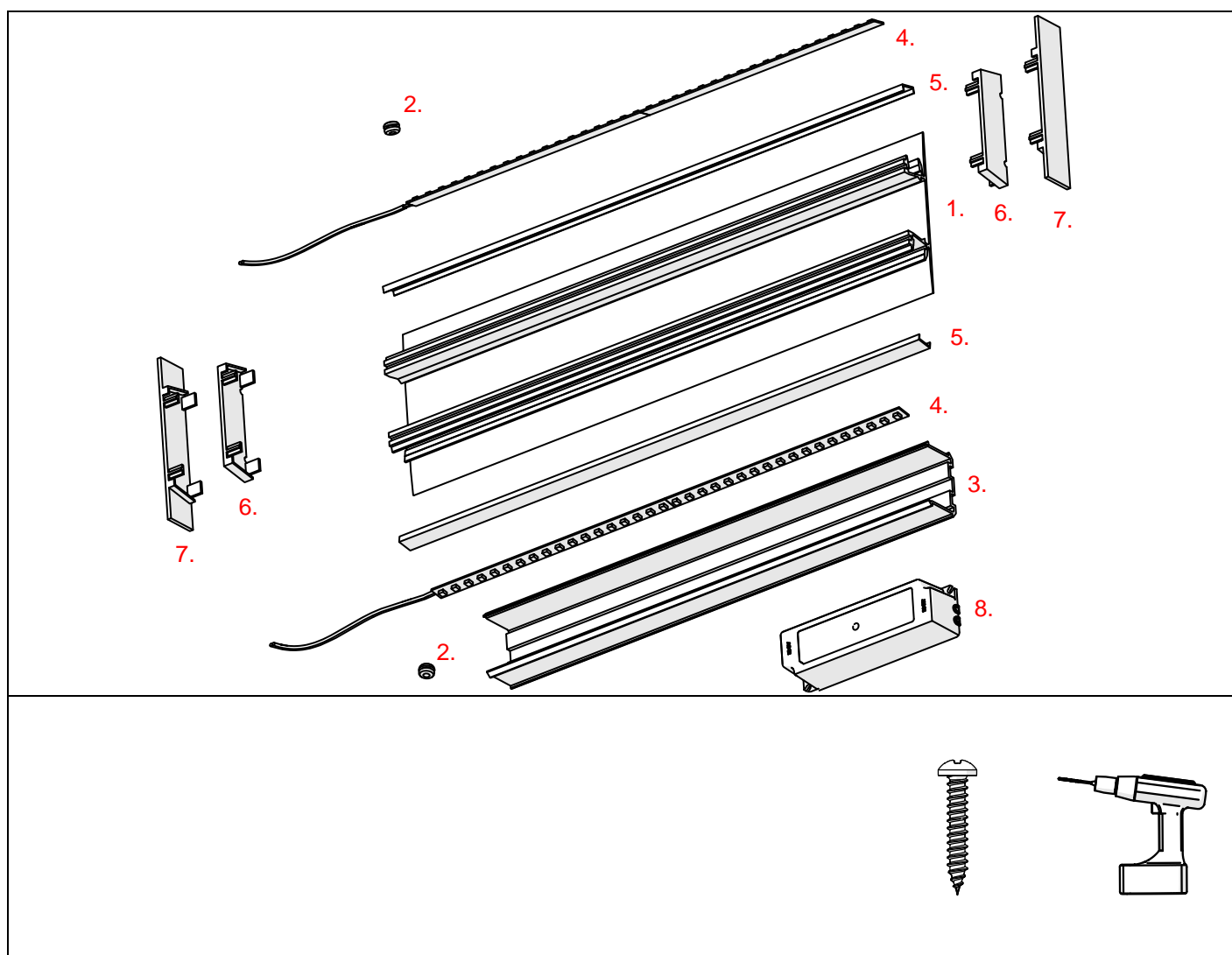


Profil PLAKIN-DUO



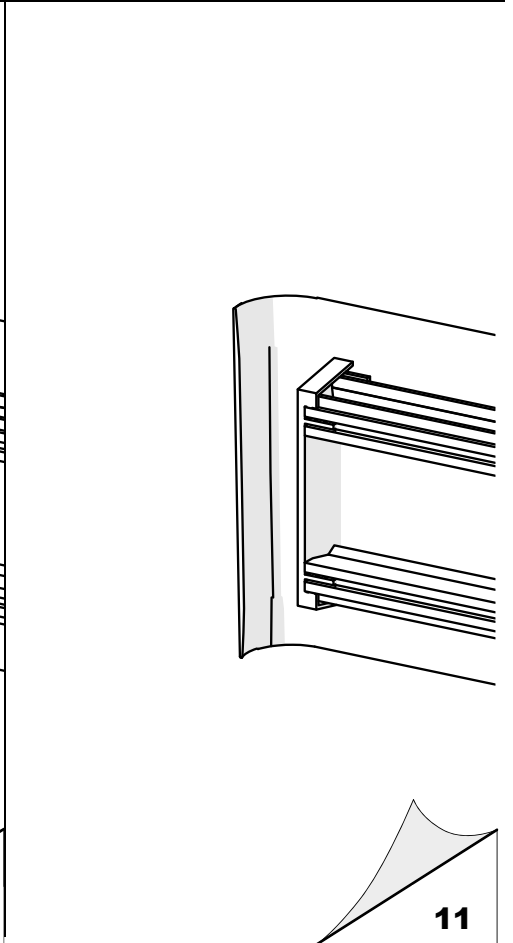
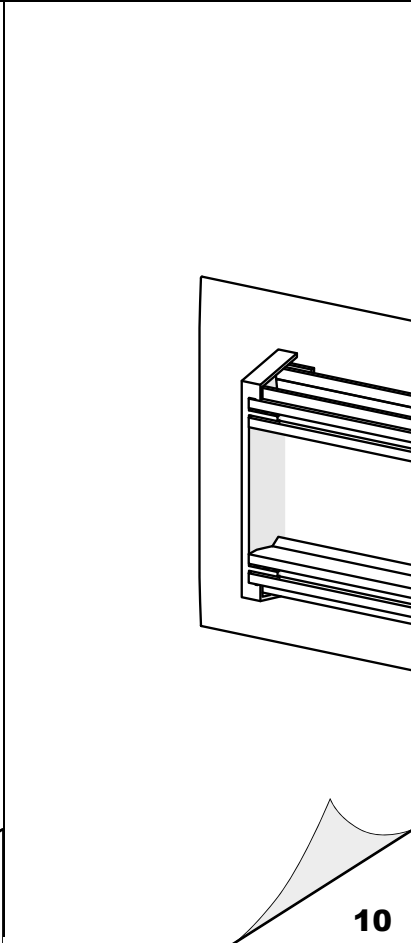
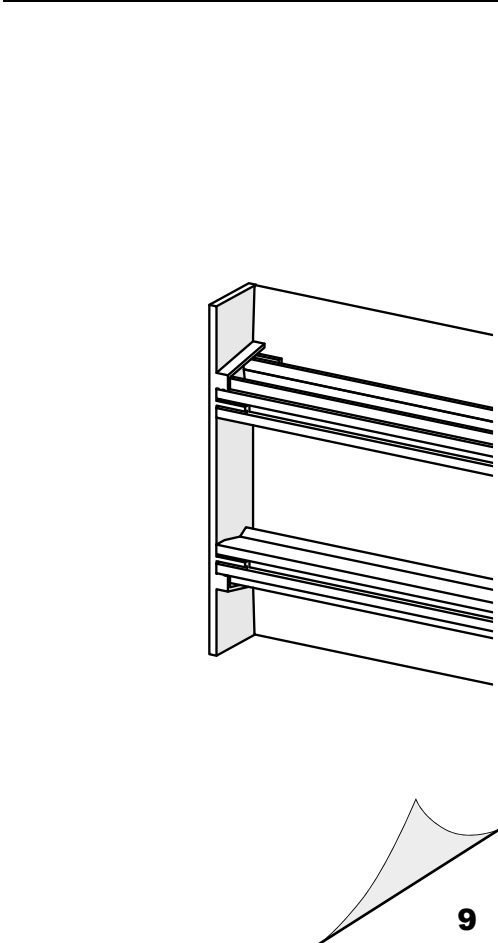
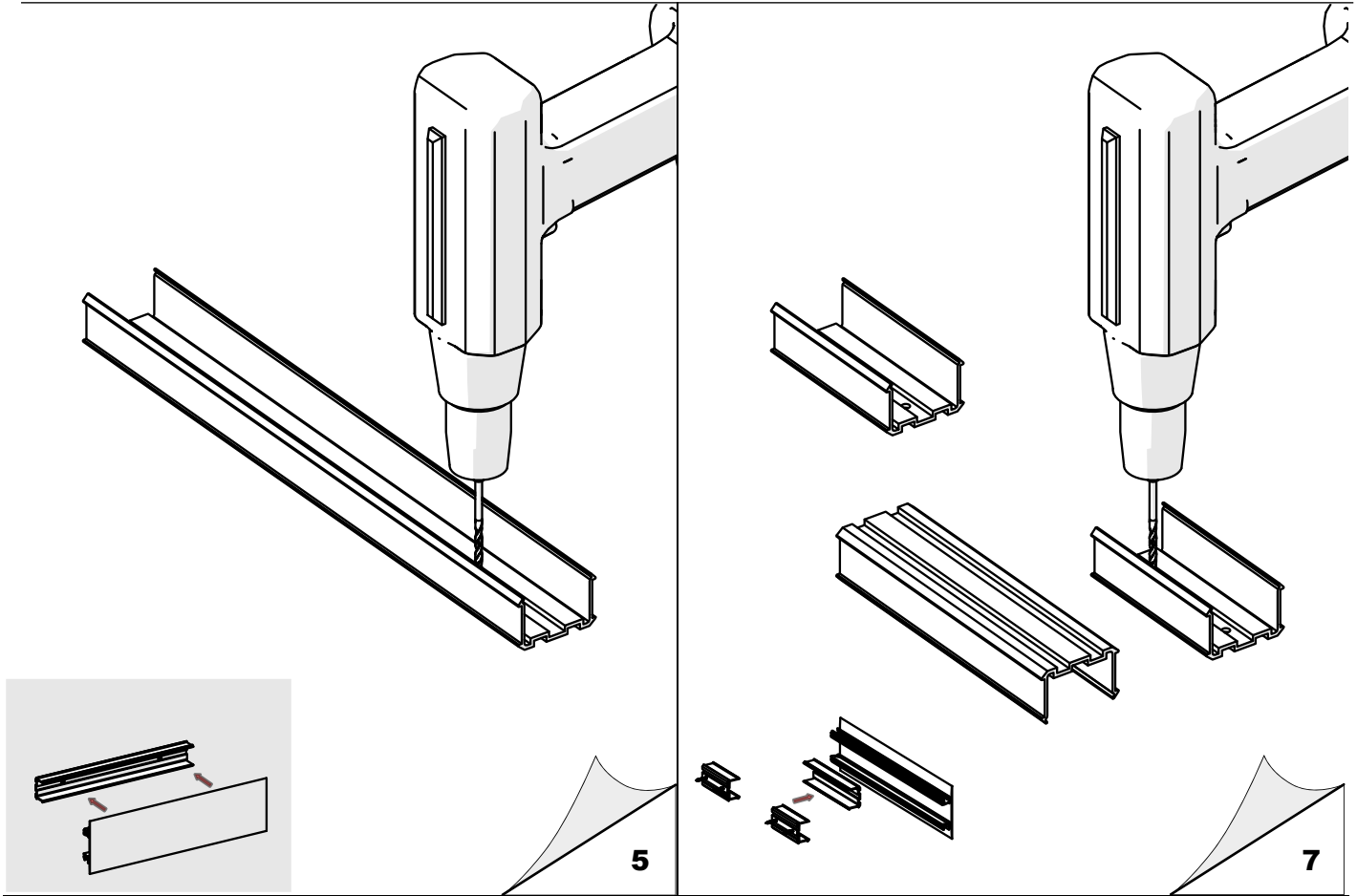


1. Profil PLAKIN-DUO (Ref. C4106)
2. Dławnica*
3. Listwa montażowa T-40 (Ref. 70608)
4. Taśma LED*
5. Ośłona*
6. Zaślepka PLAKIN-DUO-IN (Ref. C24470)
7. Zaślepka PLAKIN-DUO (Ref. C24469)
8. Zasilacz*

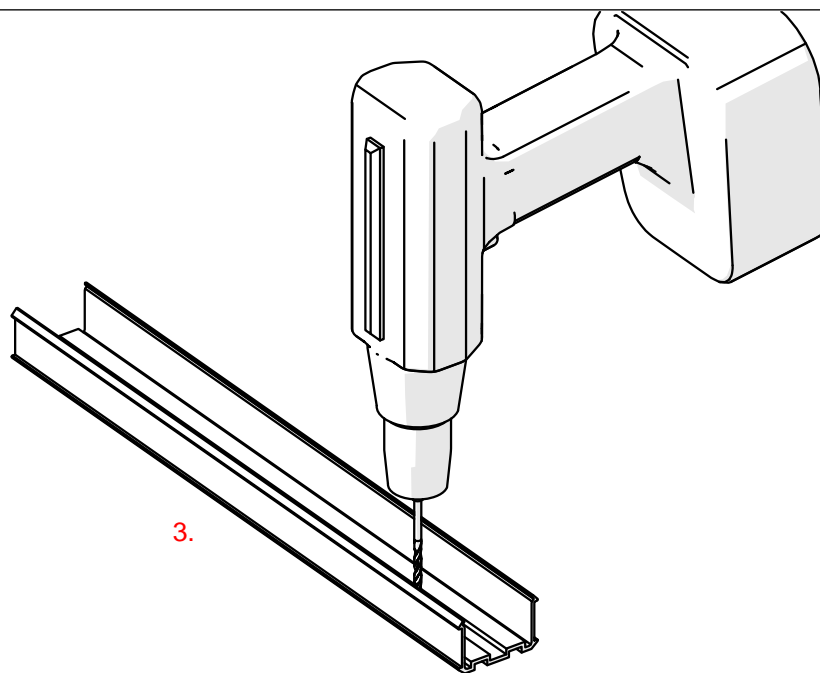
*Pełen wybór akcesoriów i elektroniki dostępny jest na stronie www.KlusDesign.pl

UWAGA! Wszystkie taśmy LED powinny być podłączone do zasilacza 12 V lub 24 V.

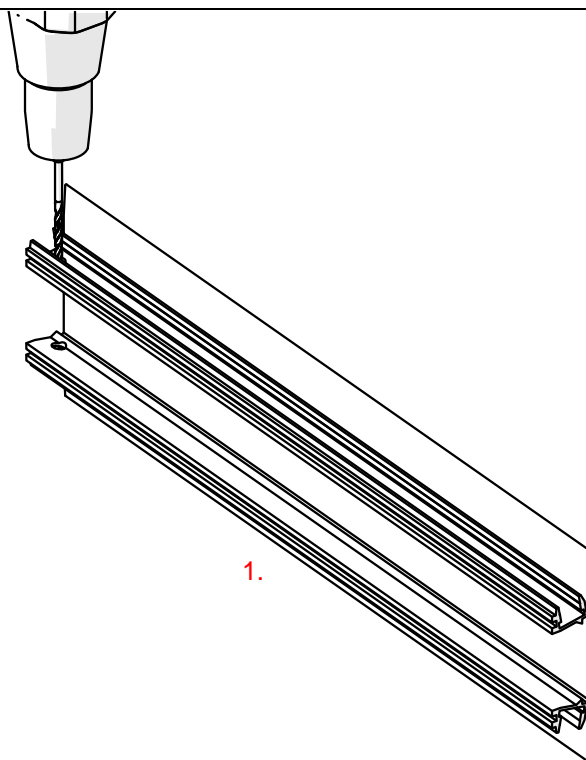
WAŻNE: Instrukcja nie pokazuje wszystkich możliwości montażu. Dodatkowe akcesoria powiązane z produktem wraz z instrukcjami montażu dostępne są na stronie www.KlusDesign.pl. Rysunki profili i akcesoriów w instrukcji są uproszczone i tylko w przybliżeniu oddają rzeczywiste kształty.



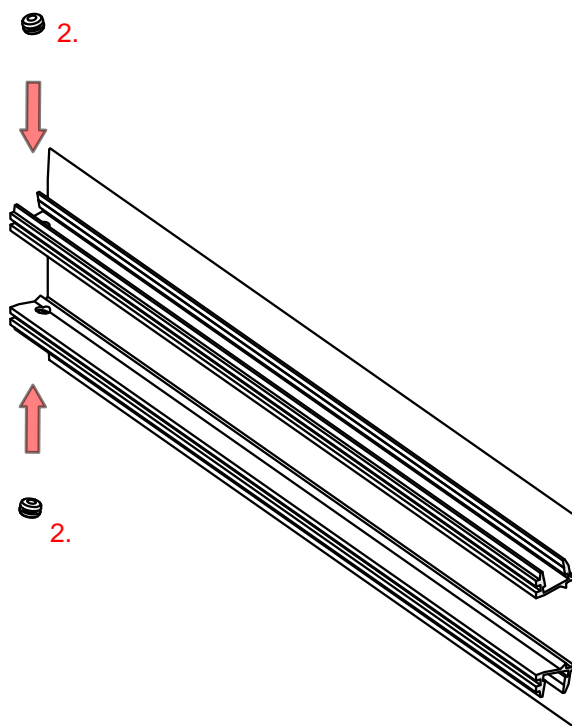
I



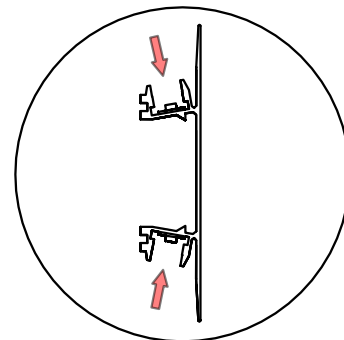
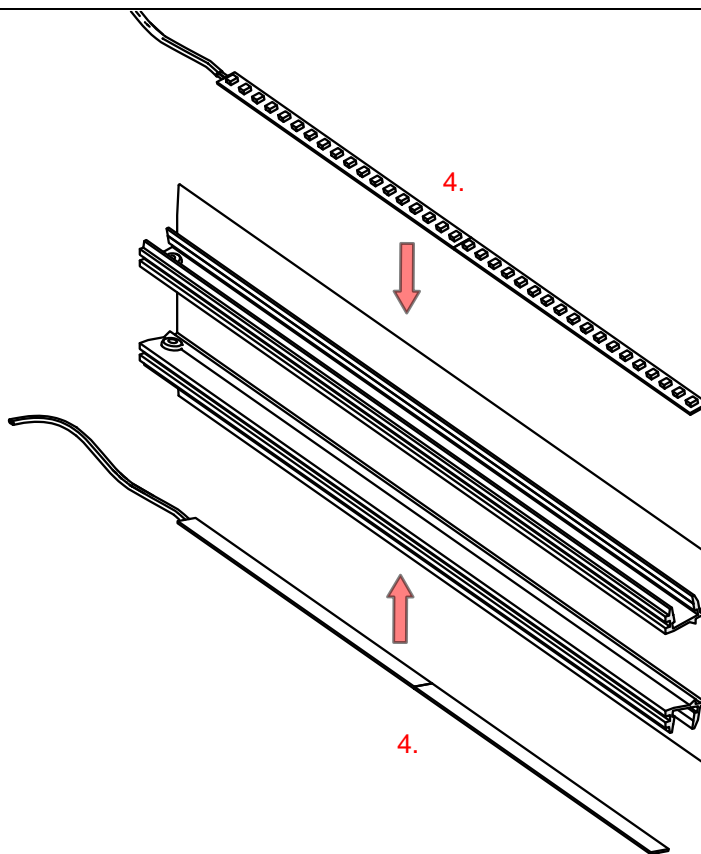
II



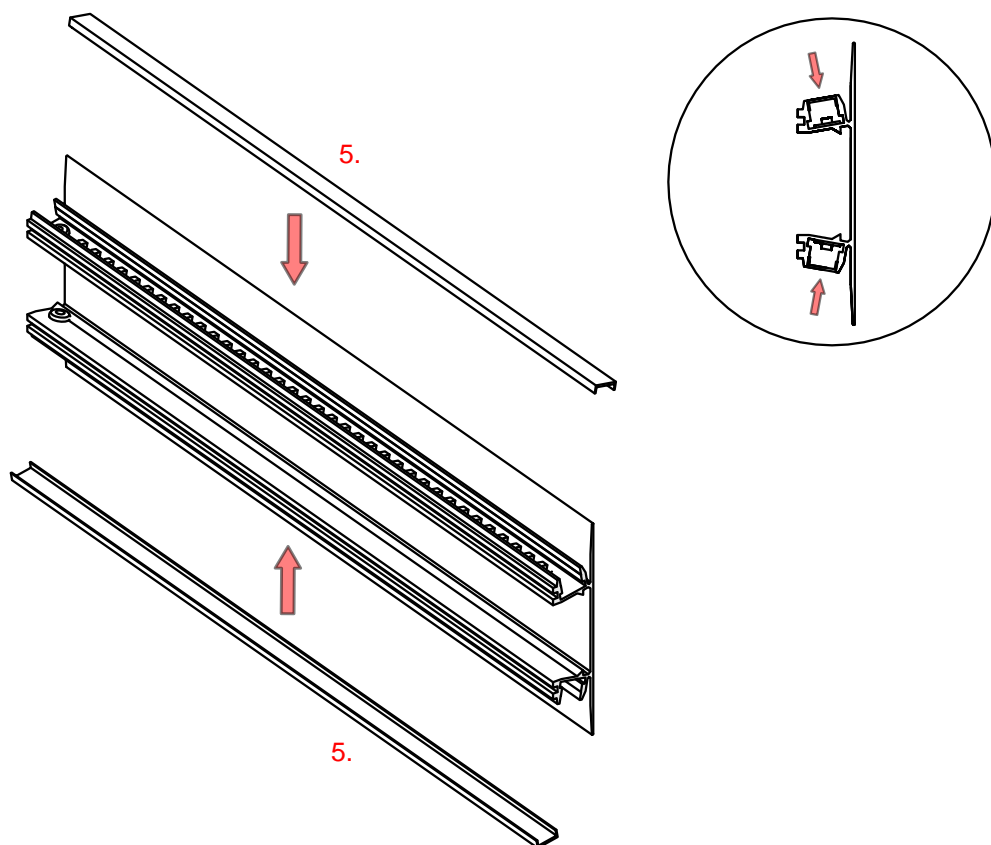
III



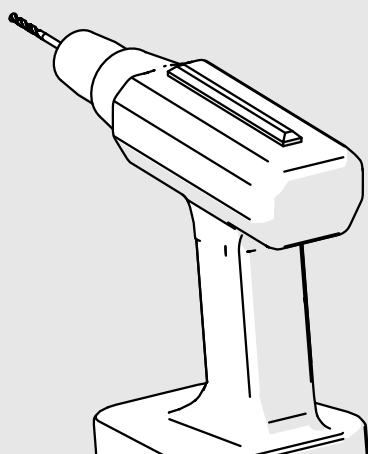
IV



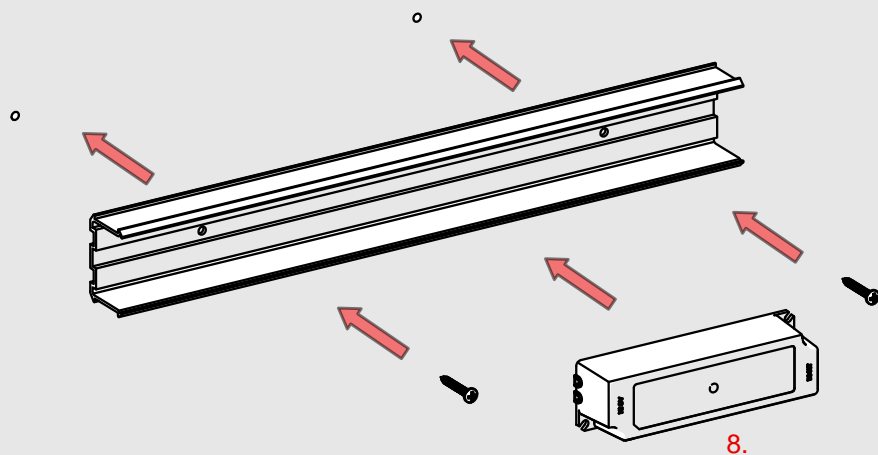
V



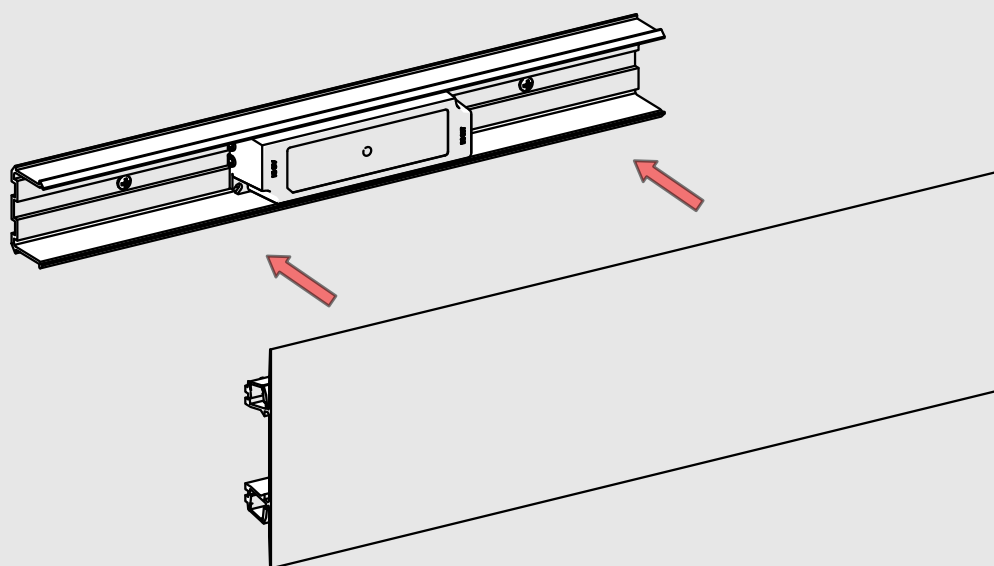
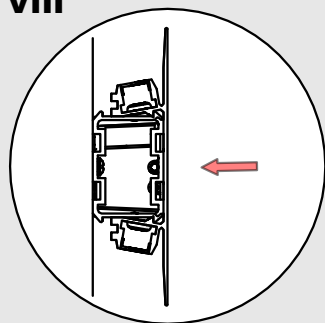
VI



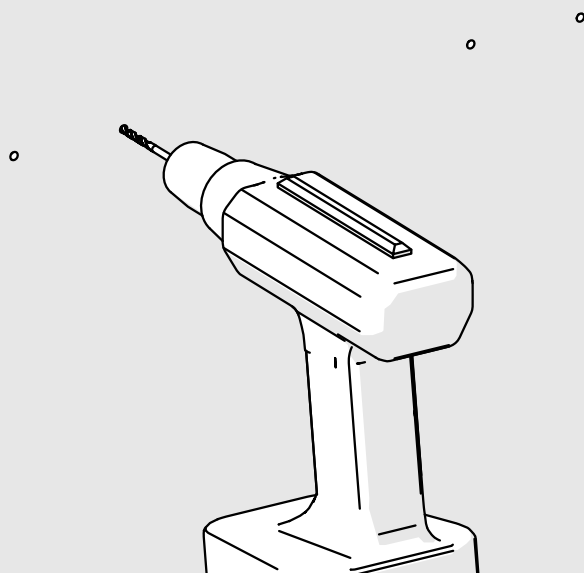
VII



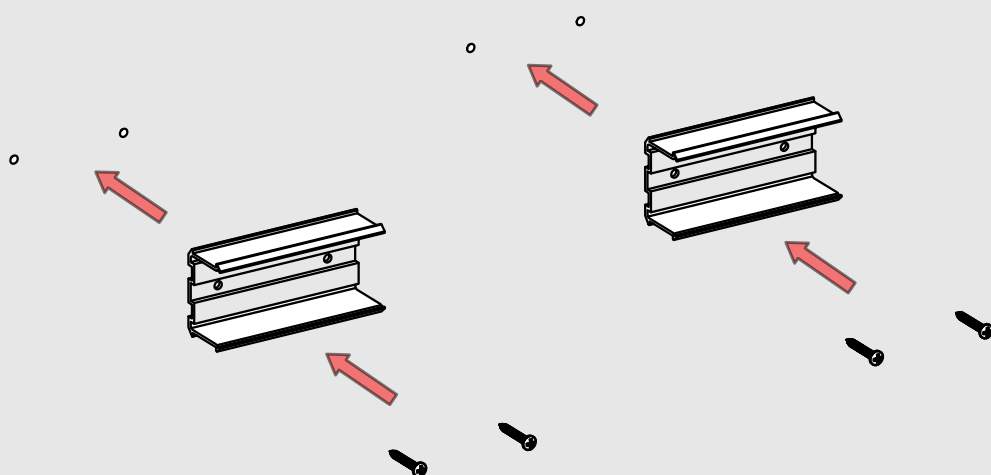
VIII



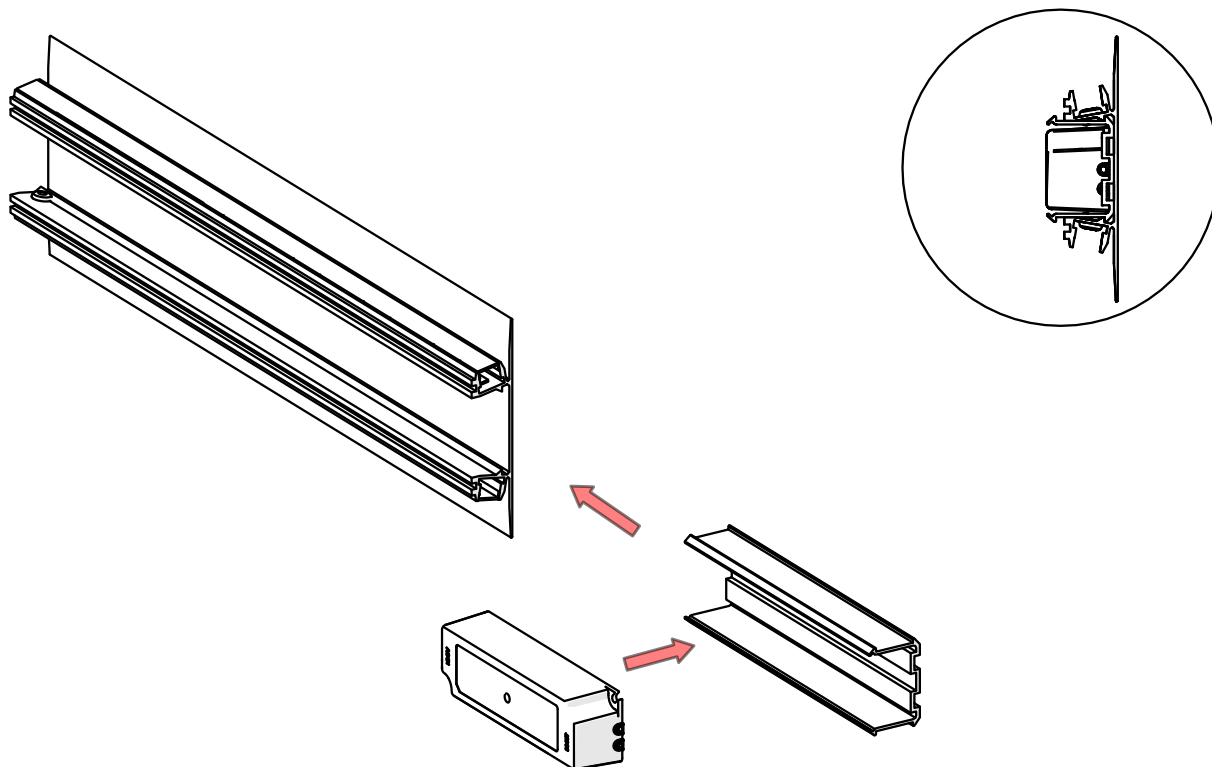
IX



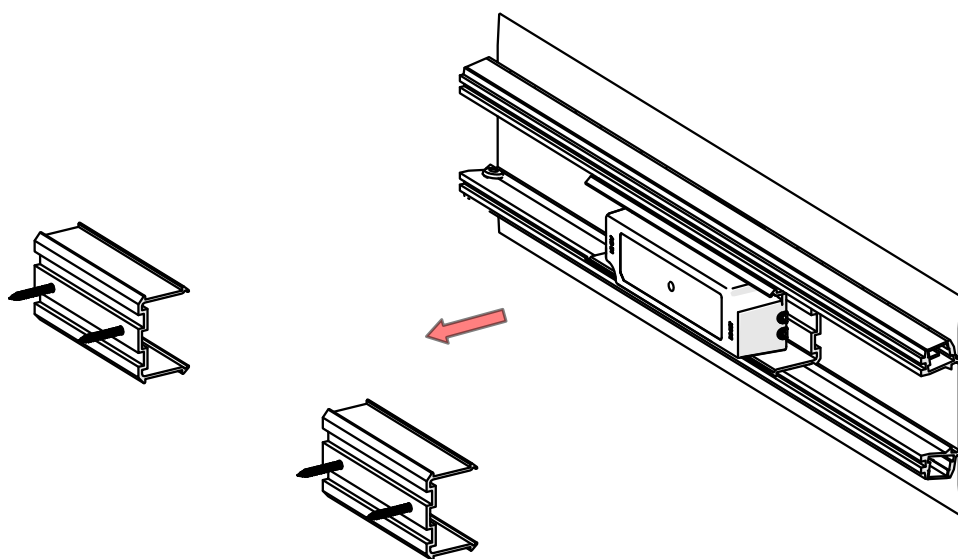
X



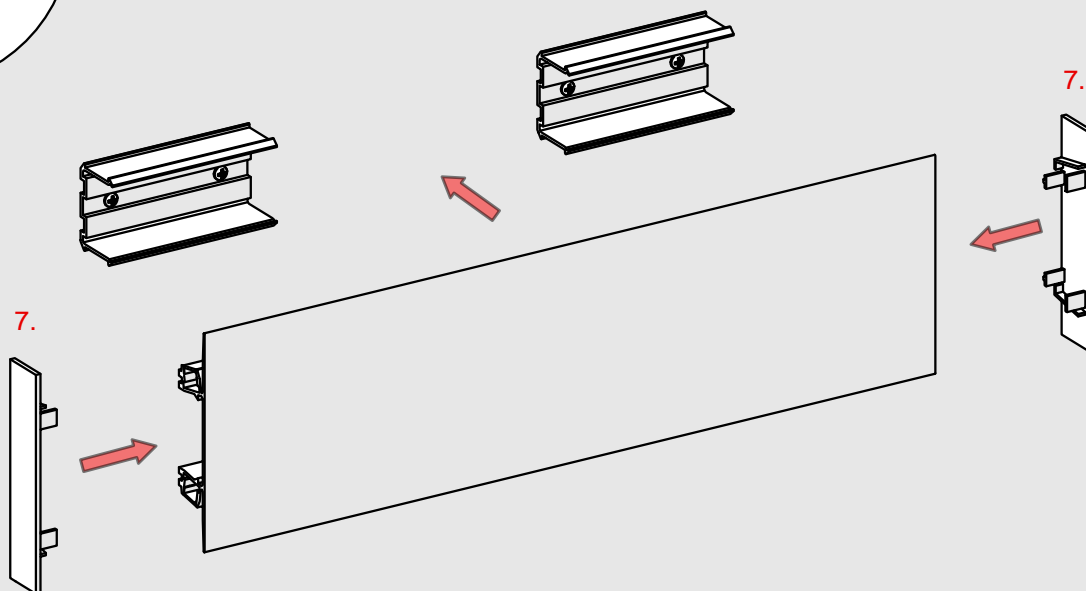
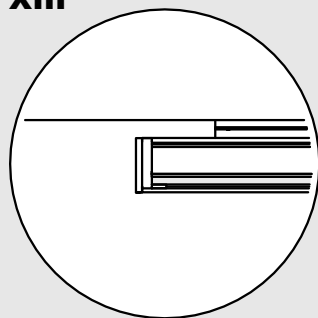
XI



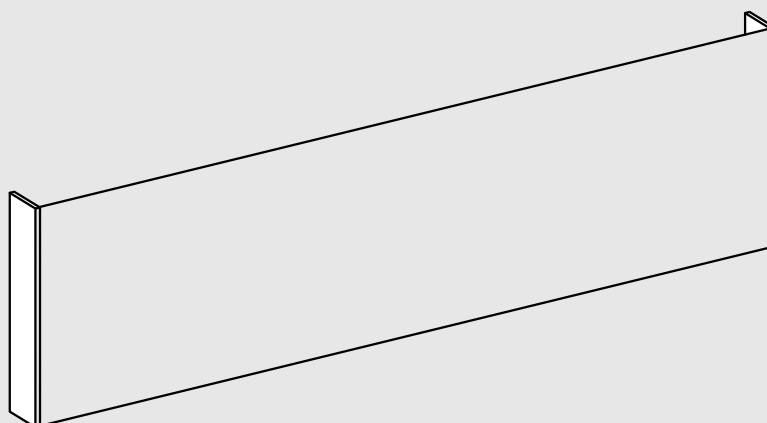
XII



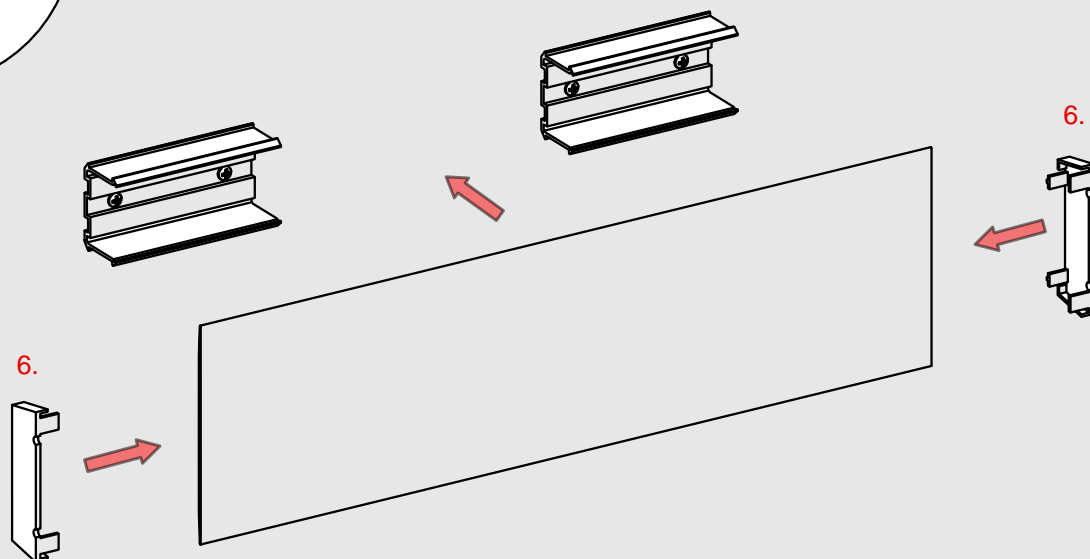
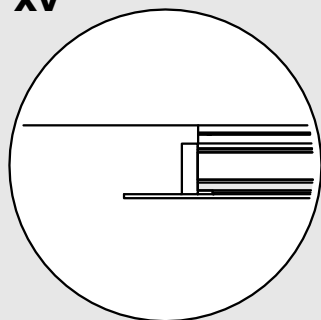
XIII



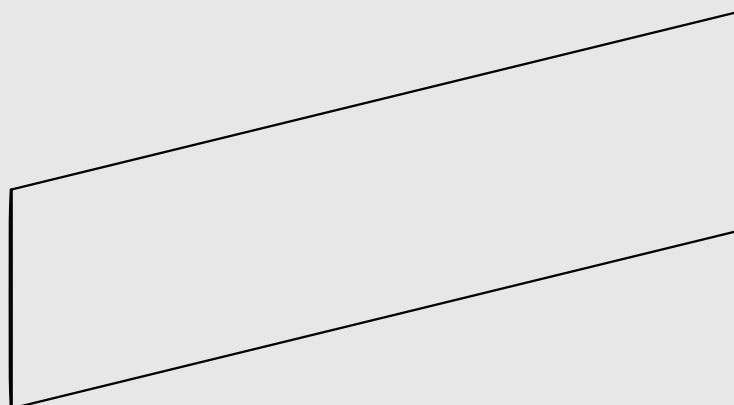
XIV



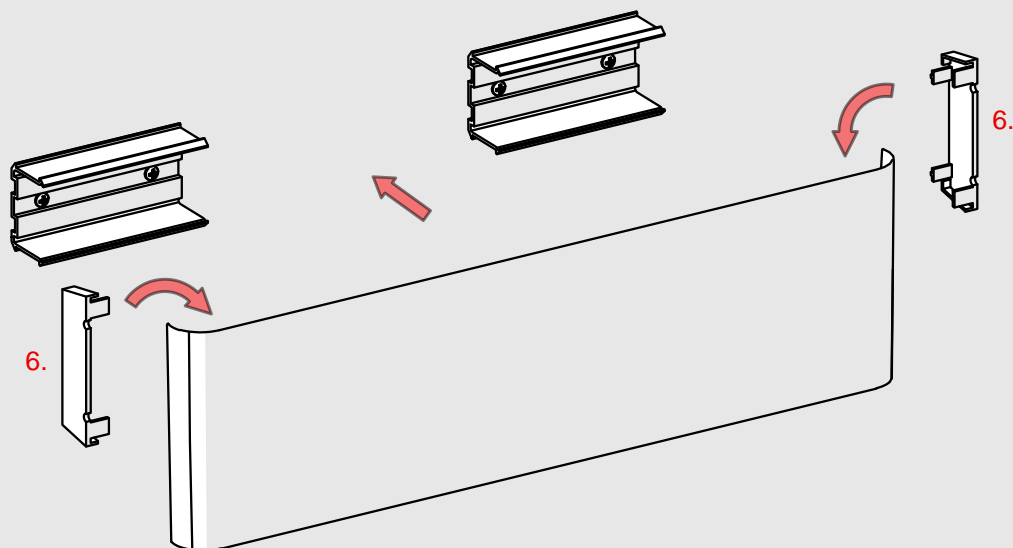
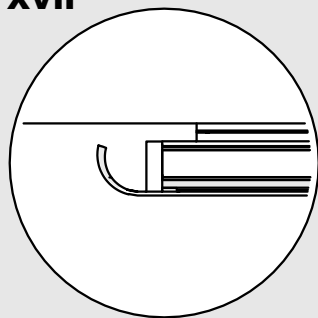
XV



XVI



XVII



XVIII

