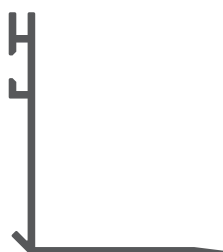


Części niezbędne do skonstruowania oprawy na bazie profilu NISA-KON



Profil (A)



Listwa montażowa(B)



Ośłona (C)



Zaślepka (D)



Sznur Silikonowy (E)



Taśma LED (F)

Elementy niezbędne przy czynnościach montażowych:

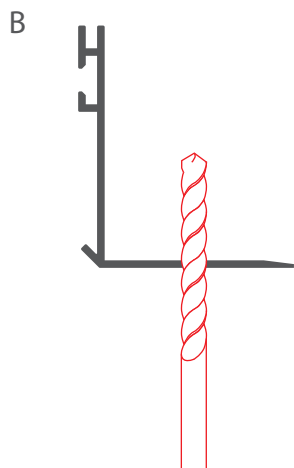
- wiertarka
- wkrętarka / śrubokręt

UWAGA! Wszystkie taśmy LED powinny być podłączone do zasilacza 12 V lub 24 V.

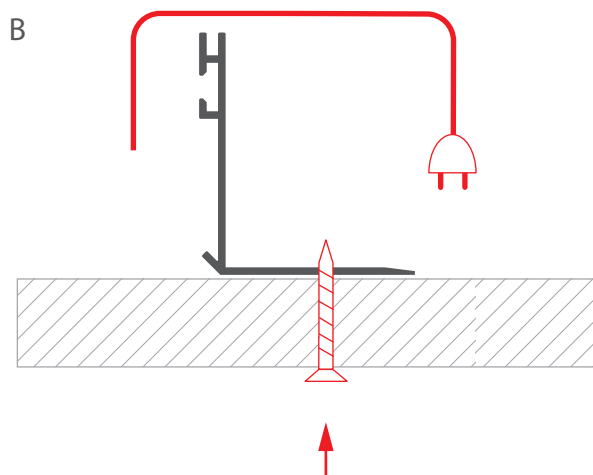
WAŻNE: Instrukcja przedstawia najbardziej podstawową formę montażu.

Więcej metod i powiązanych akcesoriów znajdziesz na stronie klusdesign.pl

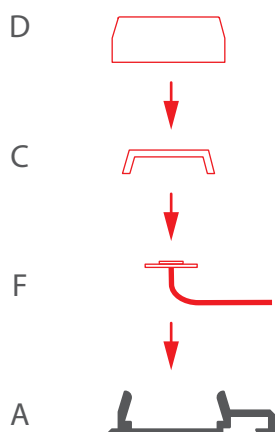
1. Nawierć otwór w profilu montażowym (B).



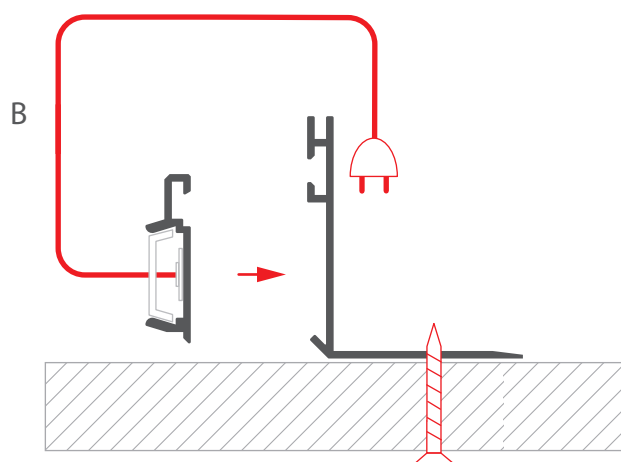
2. Wyprowadź przewód zasilający i przykręć profil montażowy (B) do powierzchni.



3. Wyprowadź przewód do zasilania. Wklej taśmę LED (G) i załóż osłonkę (C) oraz zaślepkę (D).



4. Połącz zasilanie i zamontuj profil (A) do profilu montażowego (B).



5. W otwór włóż sznur silikonowy (E).

