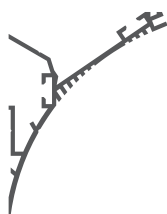


### Części niezbędne do skonstruowania oprawy na bazie profilu LIT-L



Listwa  
montażowa  
(A)



Zaślepki (B)



Profil (C)



Zaślepki (D)



Ośłona (E)



Taśma LED  
(F)



Sznur  
silikonowy  
(G)

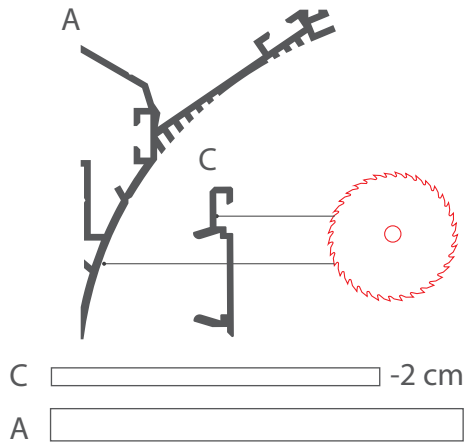
### Elementy niezbędne przy czynnościach montażowych:

- wiertarka
- wkrętarka / śrubokręt
- wkręty
- piła do metalu
- klej
- gips
- farba

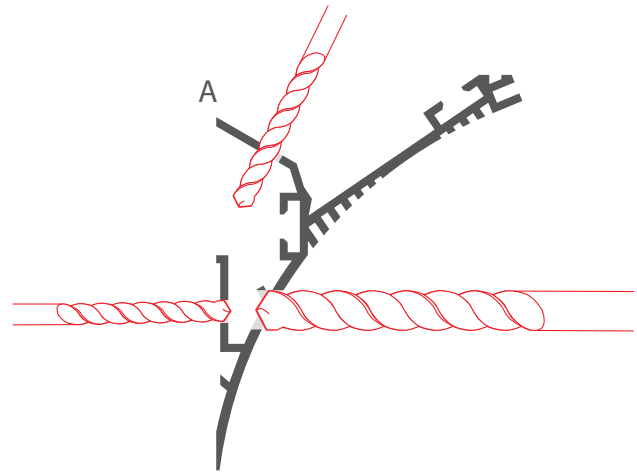
**UWAGA!** Wszystkie taśmy LED powinny być podłączone do zasilacza 12 V lub 24 V.

**WAŻNE:** Instrukcja przedstawia najbardziej podstawową formę montażu.  
Więcej metod i powiązanych akcesoriów znajdziesz na stronie [klusdesign.pl](http://klusdesign.pl)

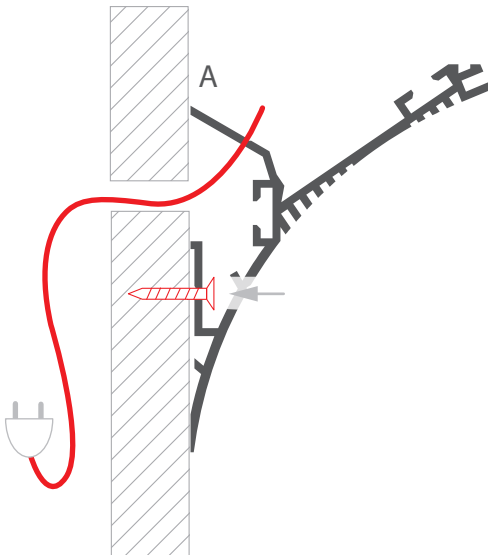
**1.** Przytnij listwę (A) do żądanej długości a profil (C) o min. 2 cm krócej. Umożliwi to założenie zaślepek i prowadzenie przewodu wewnątrz oprawy.



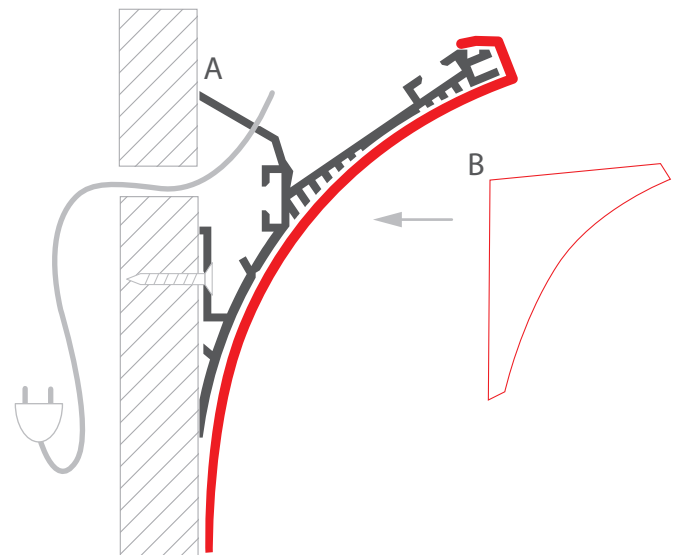
**2.** Wywierć w listwie montażowej (A) otwory na wkręty oraz na przewody zasilające.



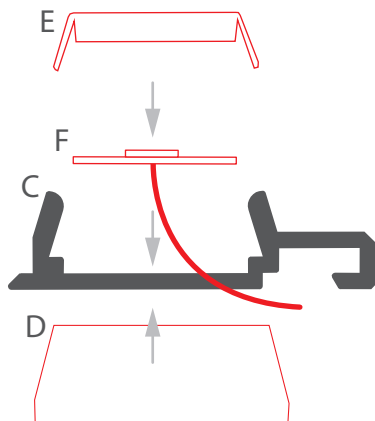
**3.** Przykręć listwę montażową (A) do powierzchni. Użyj wkrętów odpowiednich do danego materiału (drewno, kartongips itp.). Wyprowadź przewody zasilające.



**4.** Załóż zaślepkę (B) na listwę montażową (A) i pokryj całość gładzią gipsową.



**5.** Zainstaluj taśmę LED (F), wyprowadź przewód i załóż osłonę (E) w profilu (C). Załóż zaślepkę (D). Przewód może być prowadzony przez otwór nawiercony w profilu lub w zaślepce.



**6.** Zamontuj profil (C) w listwie montażowej (A) i zabezpiecz sznurem silikonowym (G).

