

Części niezbędne do skonstruowania oprawy na bazie profilu KOZMA



Profil (A)



Taśma LED (B)



Wkładka
ochronna (C)



Osłona (D)



Zaślepka (E)

Elementy niezbędne przy czynnościach montażowych:

- klej
- gips
- farba

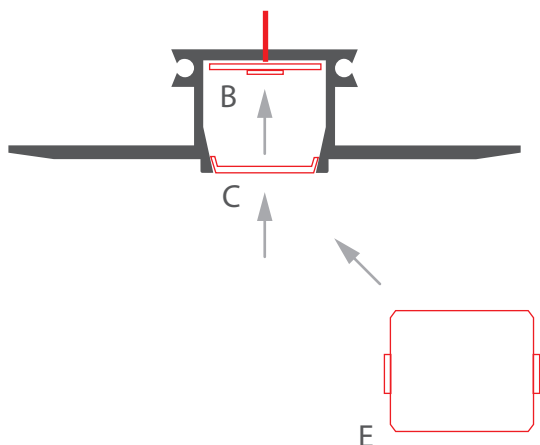
WKŁADKA OCHRONNA TECH-KA zapewnia zachowanie szerokości gniazda profilu dla wpinanej osłony (jej stosowanie jest **KONIECZNE** podczas czynności montażowych i wykończeniowych).

UWAGA! Wszystkie taśmy LED powinny być podłączone do zasilacza 12 V lub 24 V.

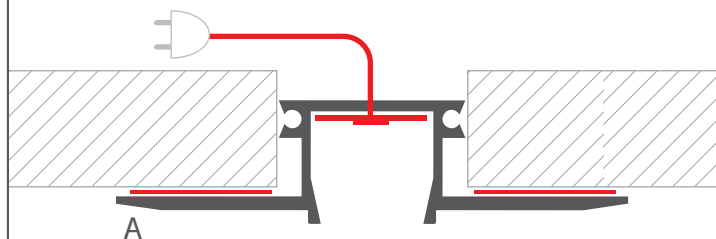
WAŻNE: Instrukcja przedstawia najbardziej podstawową formę montażu.

Więcej metod i powiązanych akcesoriów znajdziesz na stronie klusdesign.pl

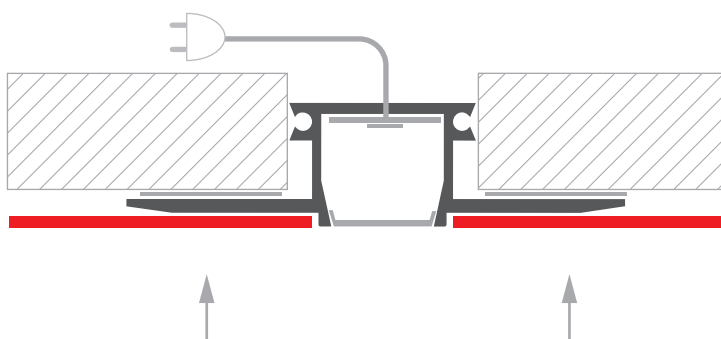
1. Umieść taśmę LED (B) w profilu, wyprowadź przewód zasilający, załóż wkładkę ochronną (C) a następnie załóż zaślepkę (E)



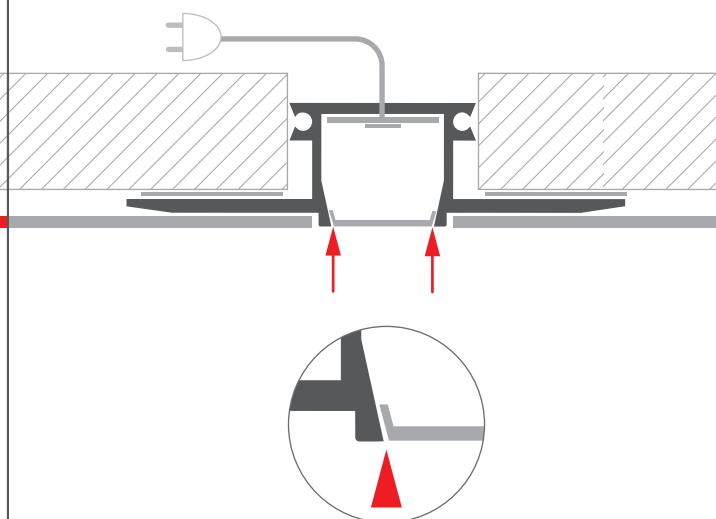
2. Przyklej oprawę (A) do powierzchni sufitu i połącz przewód zasilający.



3. Nałóż warstwę gipsu na profil i sufit następnie pomaluj powierzchnię.



4. Ostрым narzędziem przesunij pomiędzy profilem a wkładką wzdłuż całej oprawy (po obu stronach wkładki) odcinając warstwę gipsu i farby od wkładki.



5. Usuń wkładkę ochronną (C) a następnie włóż właściwą osłonę (D).

