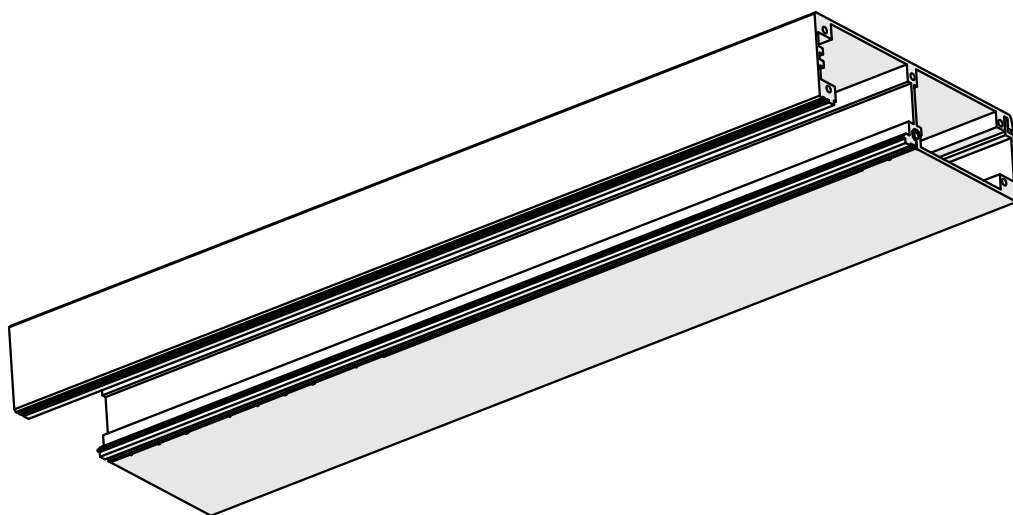
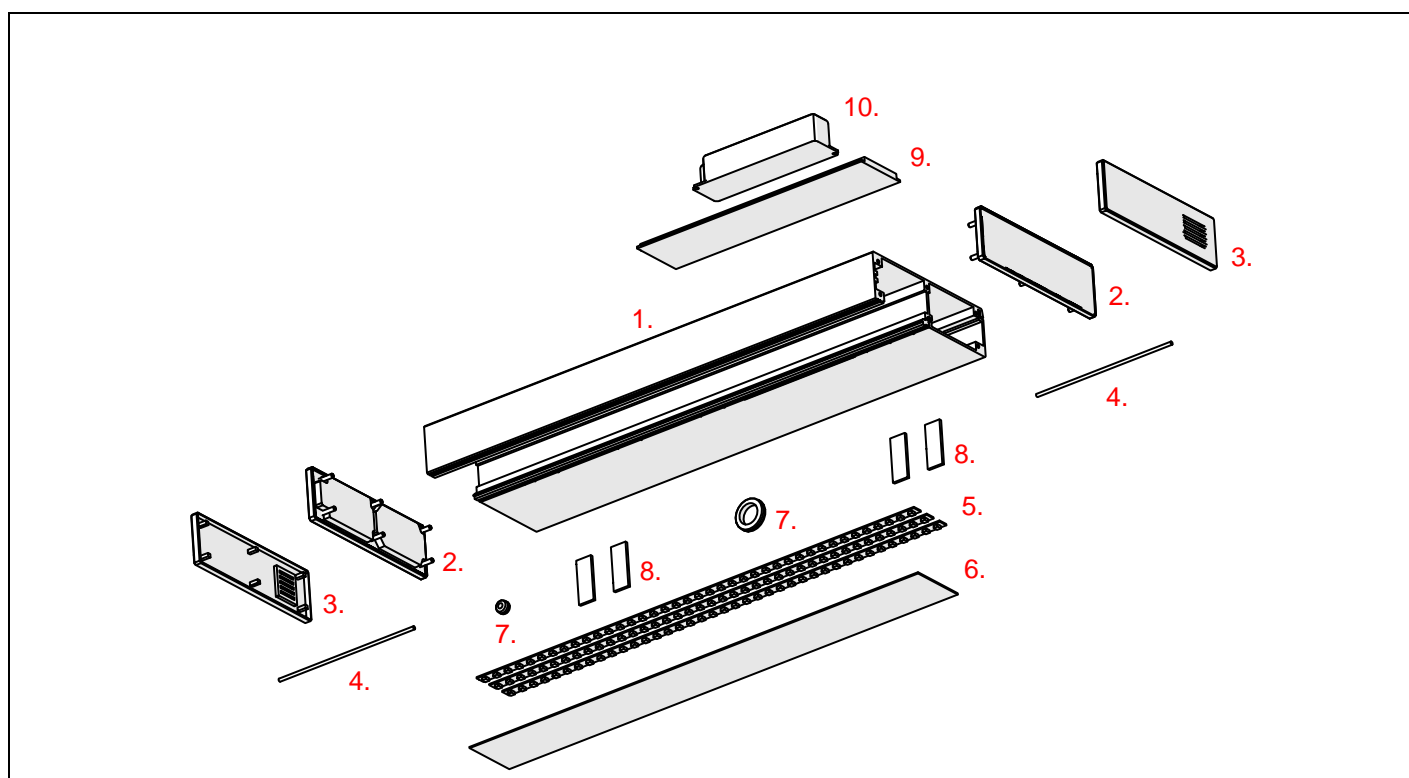
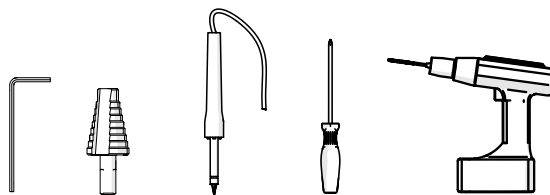
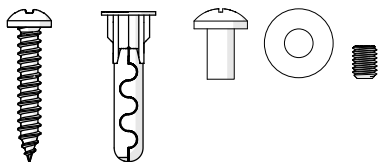


## Profil KIDES





**NIE ZAWIERA**

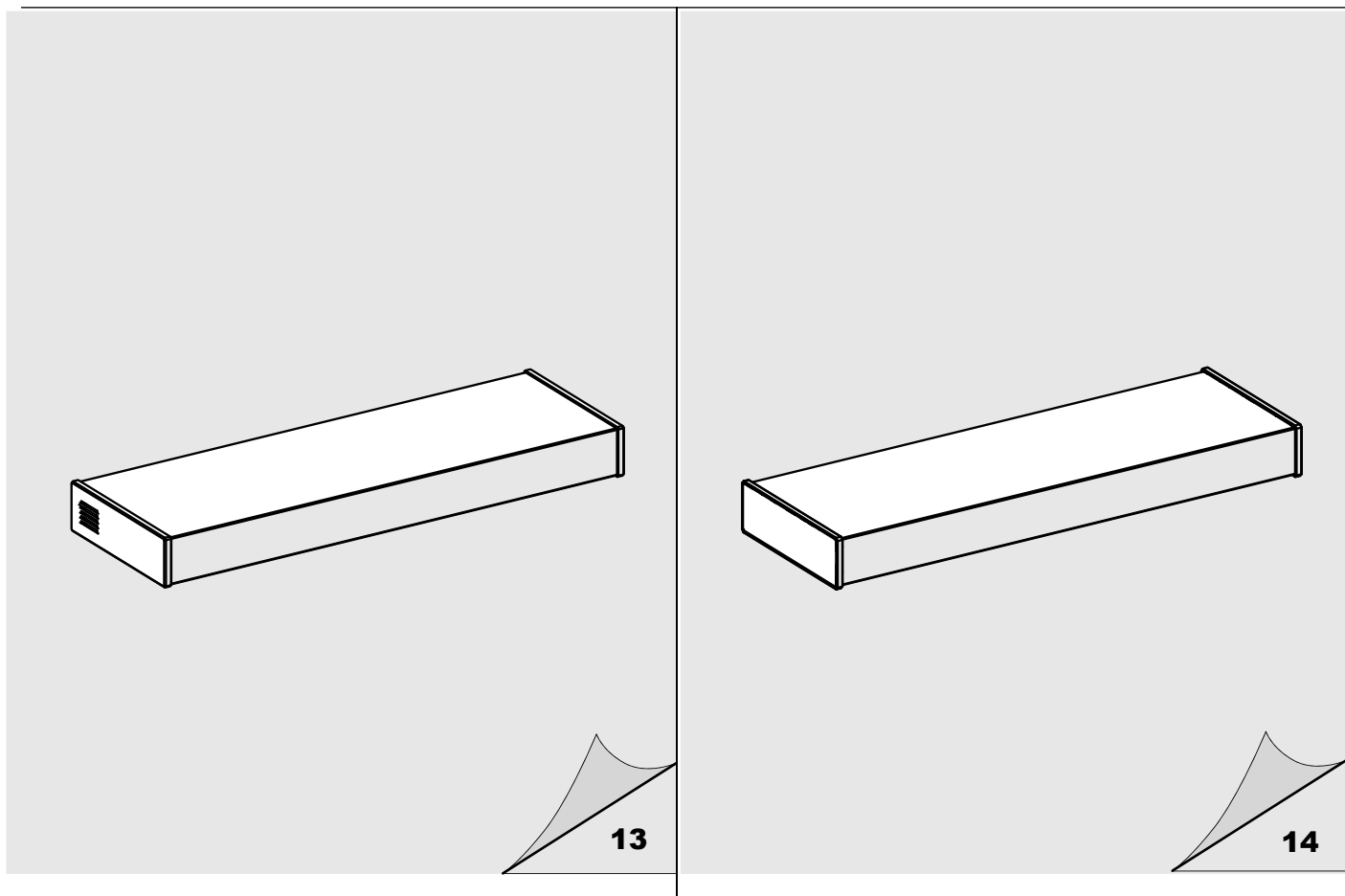


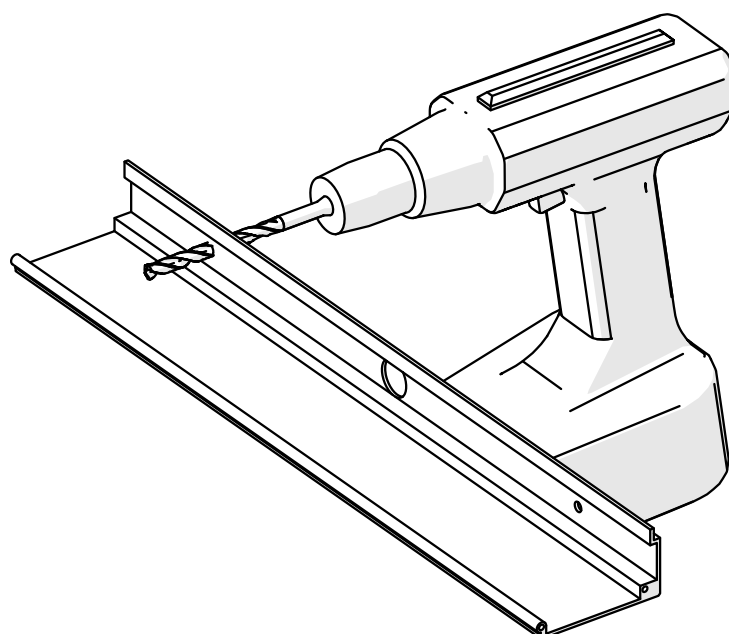
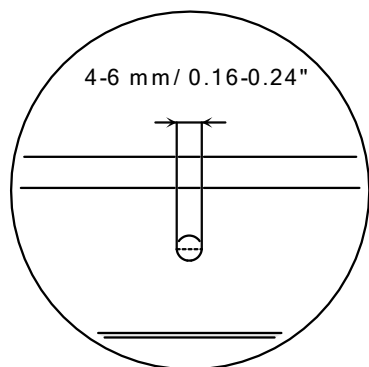
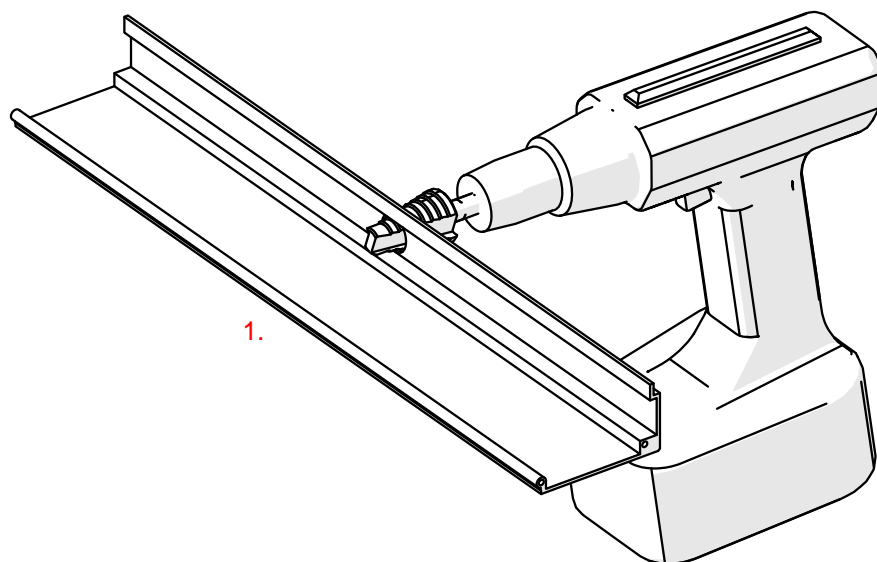
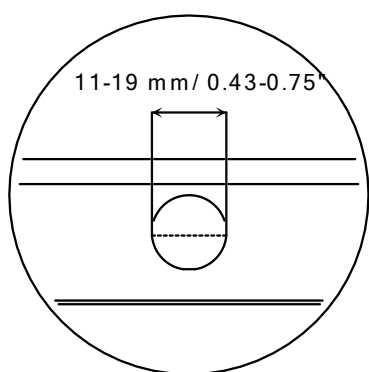
1. Profil KIDES (Ref. A18031)
2. Zaślepka KIDES (Ref. C28210A01)
3. Zaślepka KIDESIN (Ref. C24152L01)
4. Pręt tworzywowy  $\Phi$  2,4 mm
5. Taśma LED\*
6. Osłona\*
7. Dławnica\*
8. Podkładki dystansowe
9. Wkładka montażowa 60\*
10. Zasilacz\*

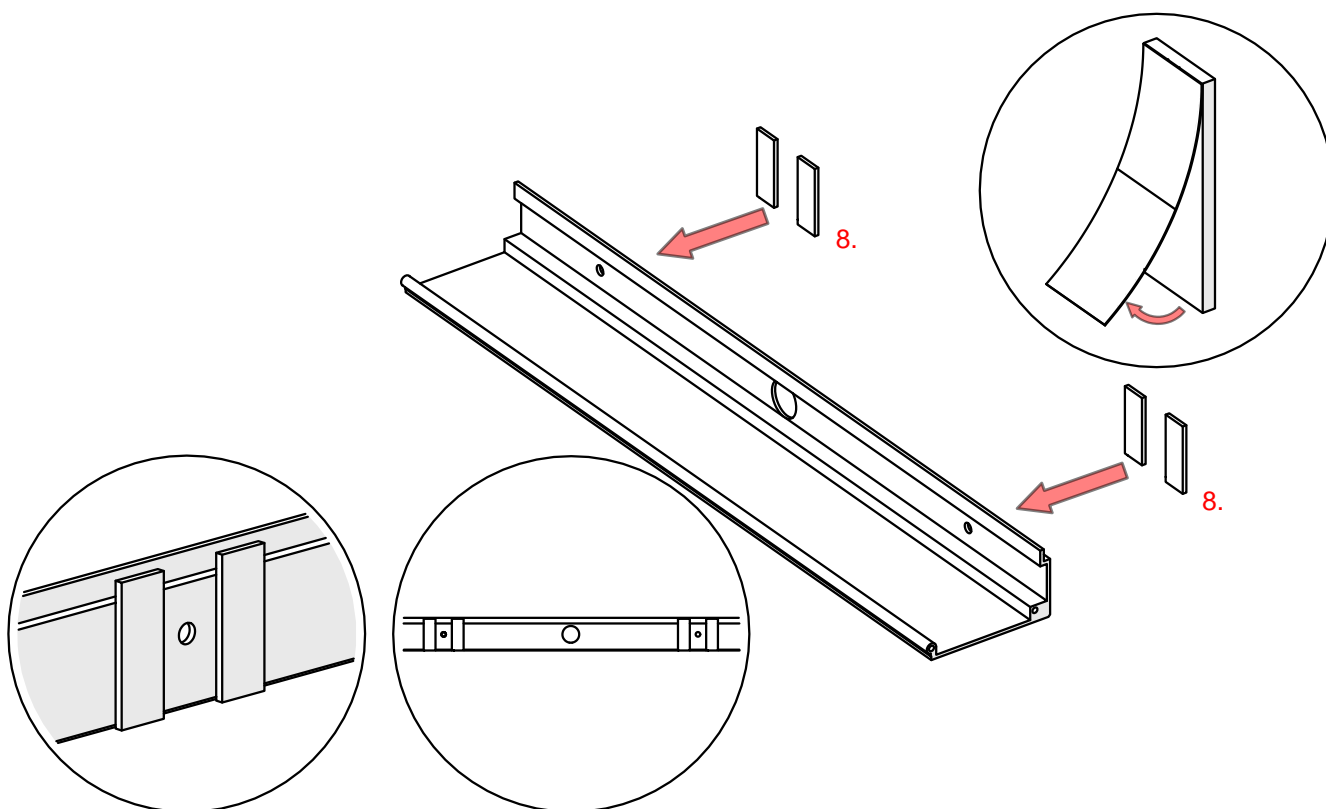
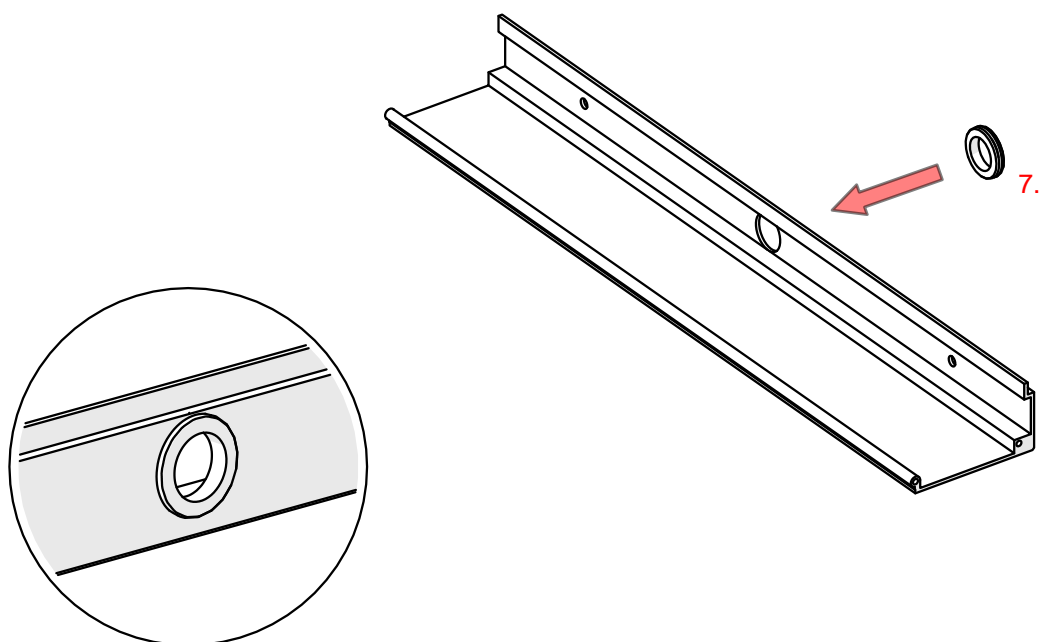
\*Pełen wybór akcesoriów i elektroniki dostępny jest na stronie [www.KlusDesign.pl](http://www.KlusDesign.pl)

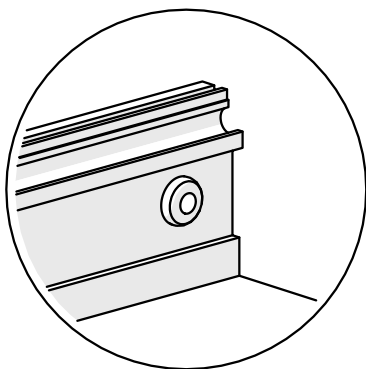
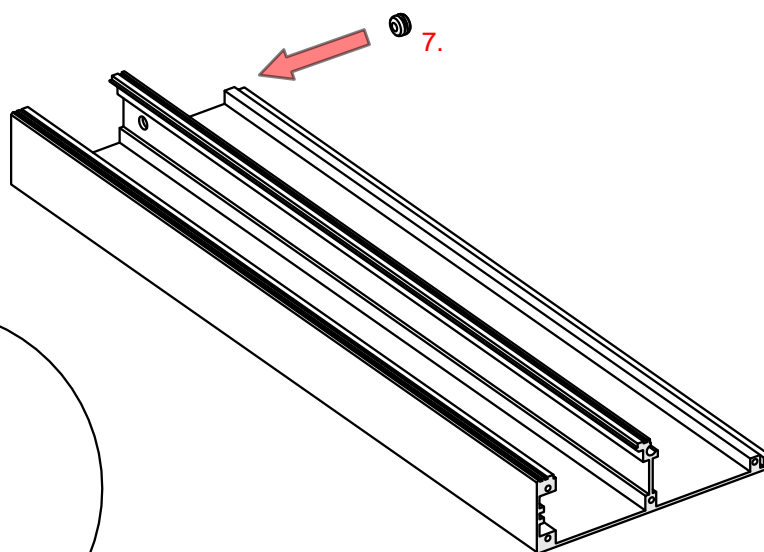
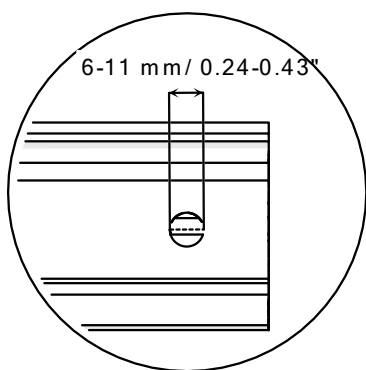
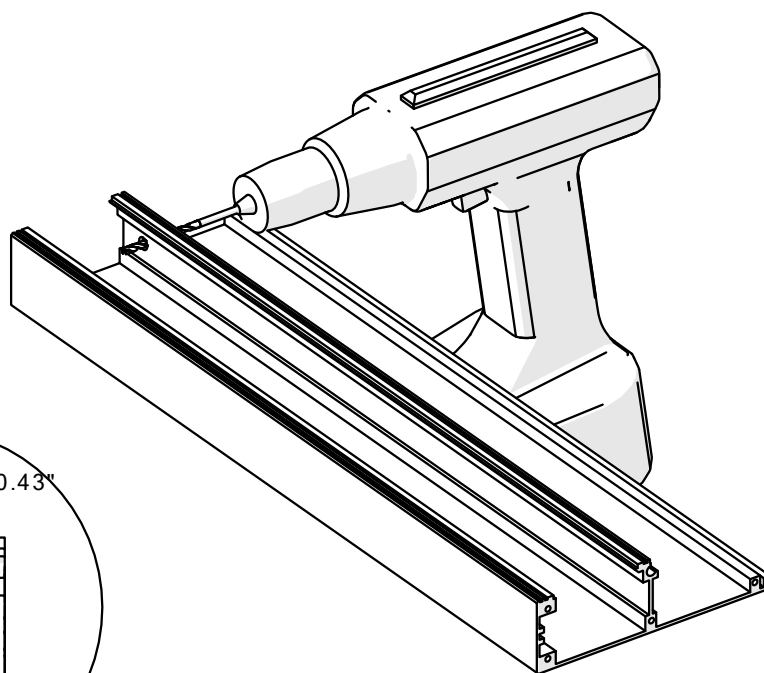
**UWAGA!** Wszystkie taśmy LED powinny być podłączone do zasilacza 24V DC.

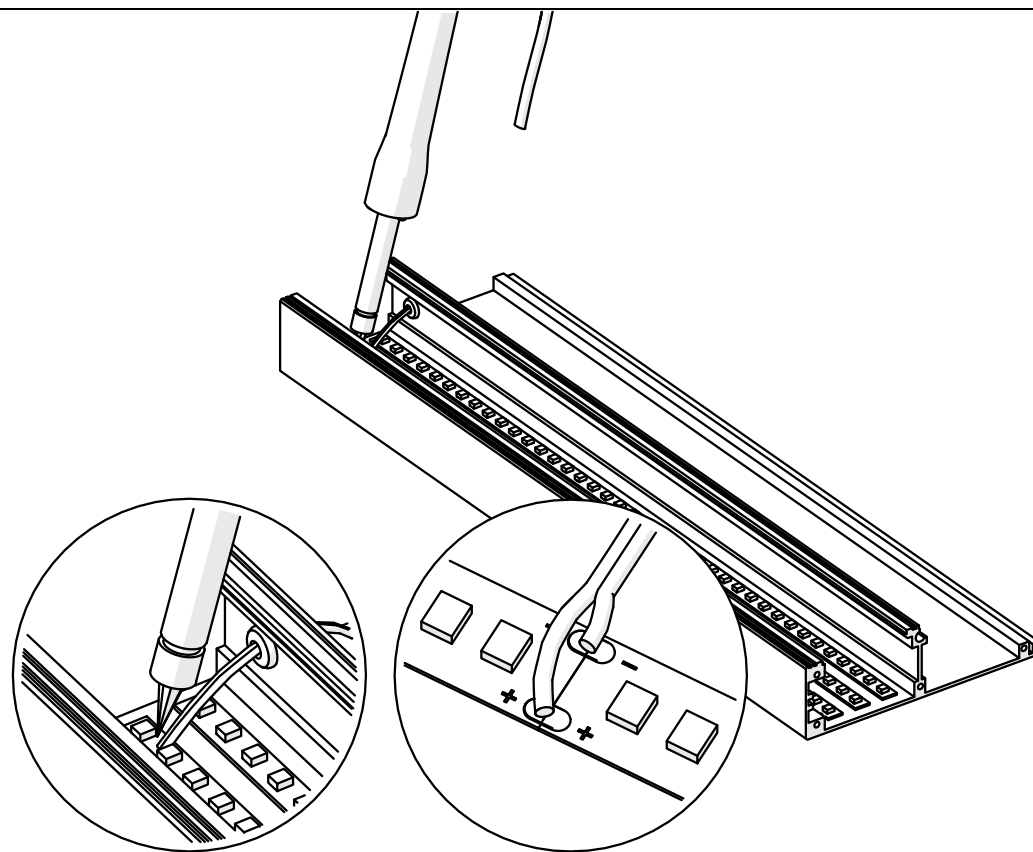
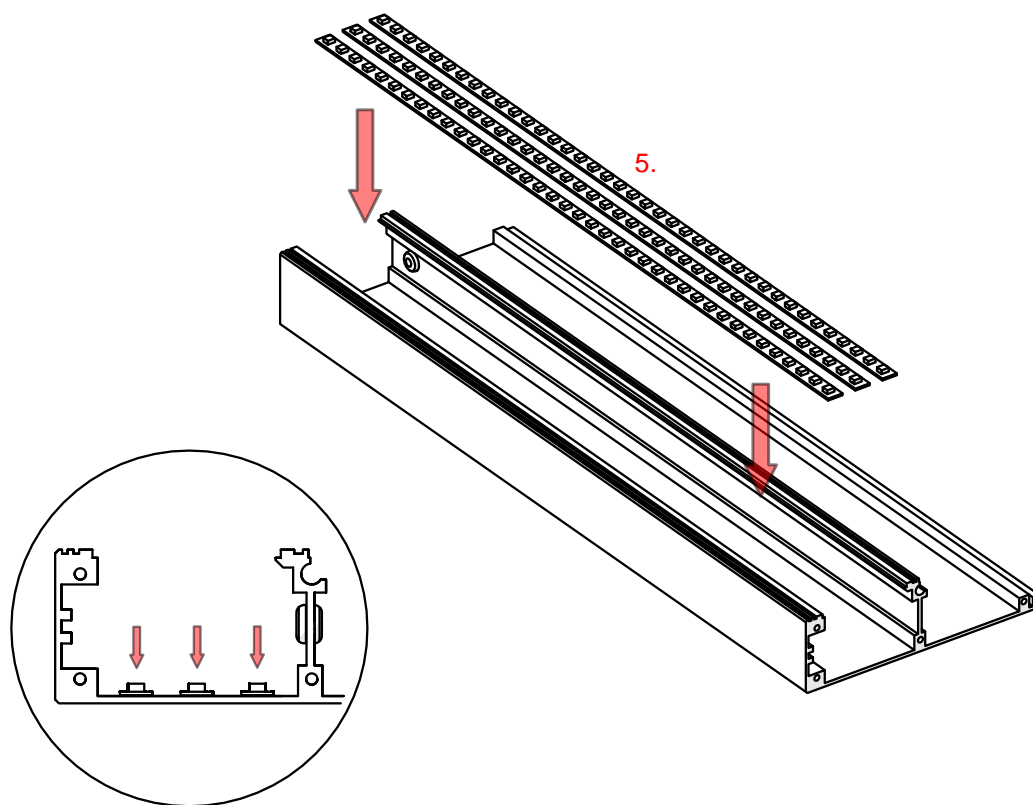
**WAŻNE:** Instrukcja nie pokazuje wszystkich możliwości montażu. Dodatkowe akcesoria powiązane z produktem wraz z instrukcjami montażu dostępne są na stronie [www.KlusDesign.pl](http://www.KlusDesign.pl). Rysunki profili i akcesoriów w instrukcji są uproszczone i tylko w przybliżeniu oddają rzeczywiste kształty.

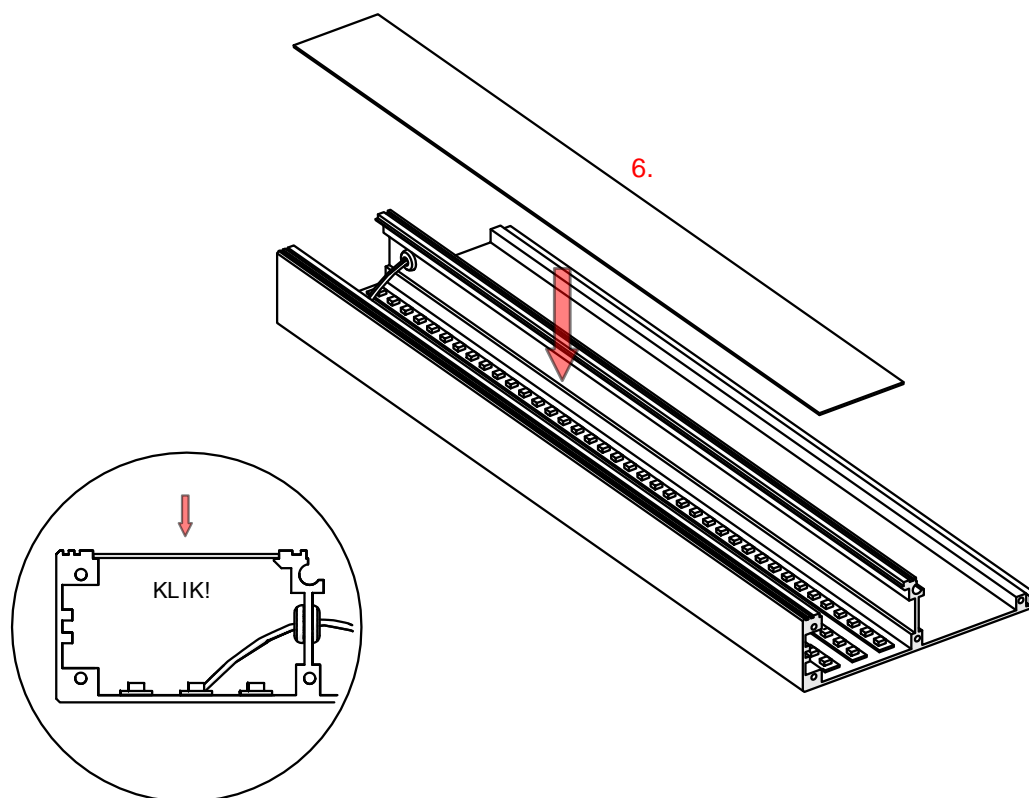












220-240V AC  
50/60Hz

