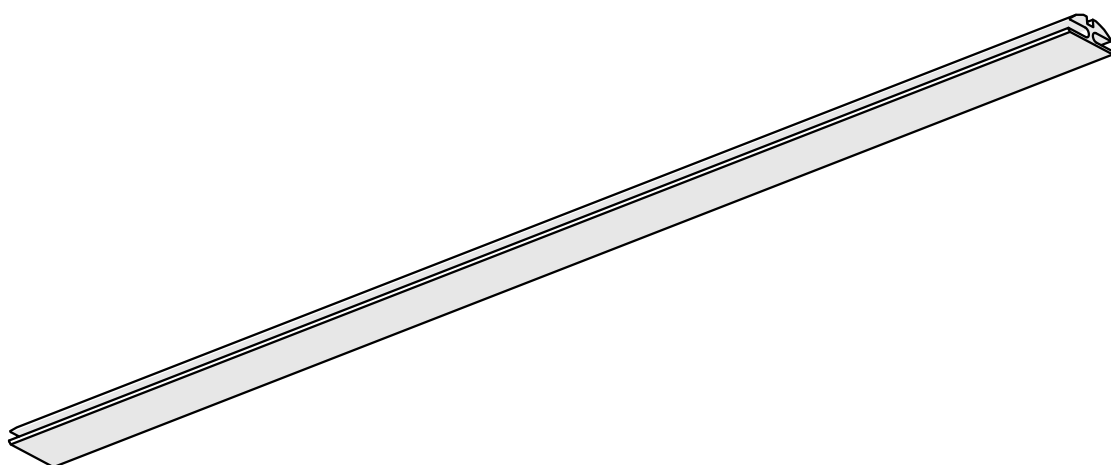
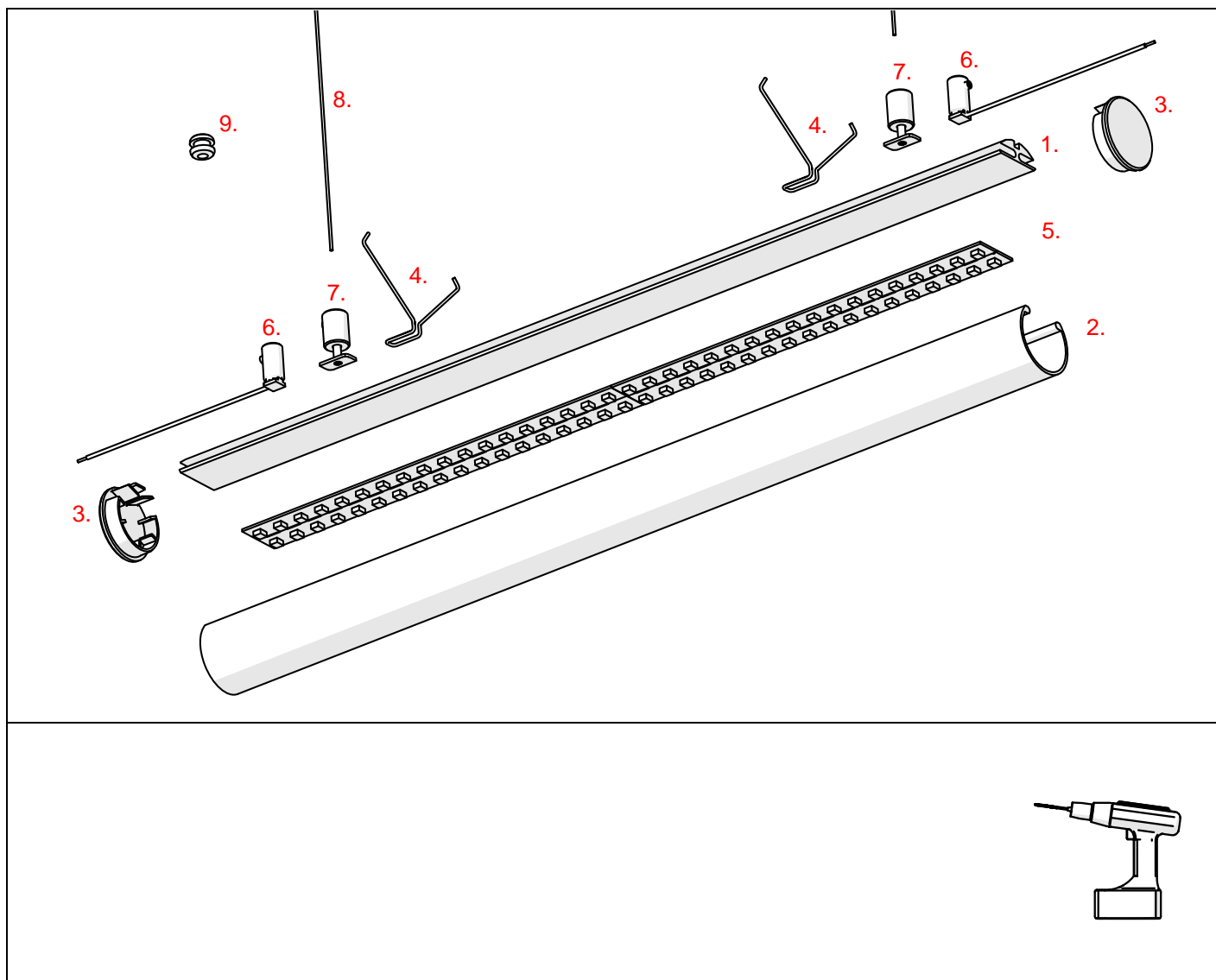


Profil JAZ





1. Profil JAZ (Ref. A08547)
2. Osłona JAZ (Ref. B17162M)
3. Zaślepka JAZ (Ref. C24224C02)
4. Sprężyna GP (C24500N00)
5. Taśma LED*
6. Zawieszka Fi-8*
7. Zawieszka Fi-10*
8. Linka CU*
9. Dławnica*

*Pełen wybór akcesoriów i elektroniki dostępny jest na stronie www.KlusDesign.pl

UWAGA! Wszystkie taśmy LED powinny być podłączone do zasilacza 12 V lub 24 V.

WAŻNE: Instrukcja nie pokazuje wszystkich możliwości montażu. Dodatkowe akcesoria powiązane z produktem wraz z instrukcjami montażu dostępne są na stronie www.KlusDesign.pl. Rysunki profili i akcesoriów w instrukcji są uproszczone i tylko w przybliżeniu oddają rzeczywiste kształty.

