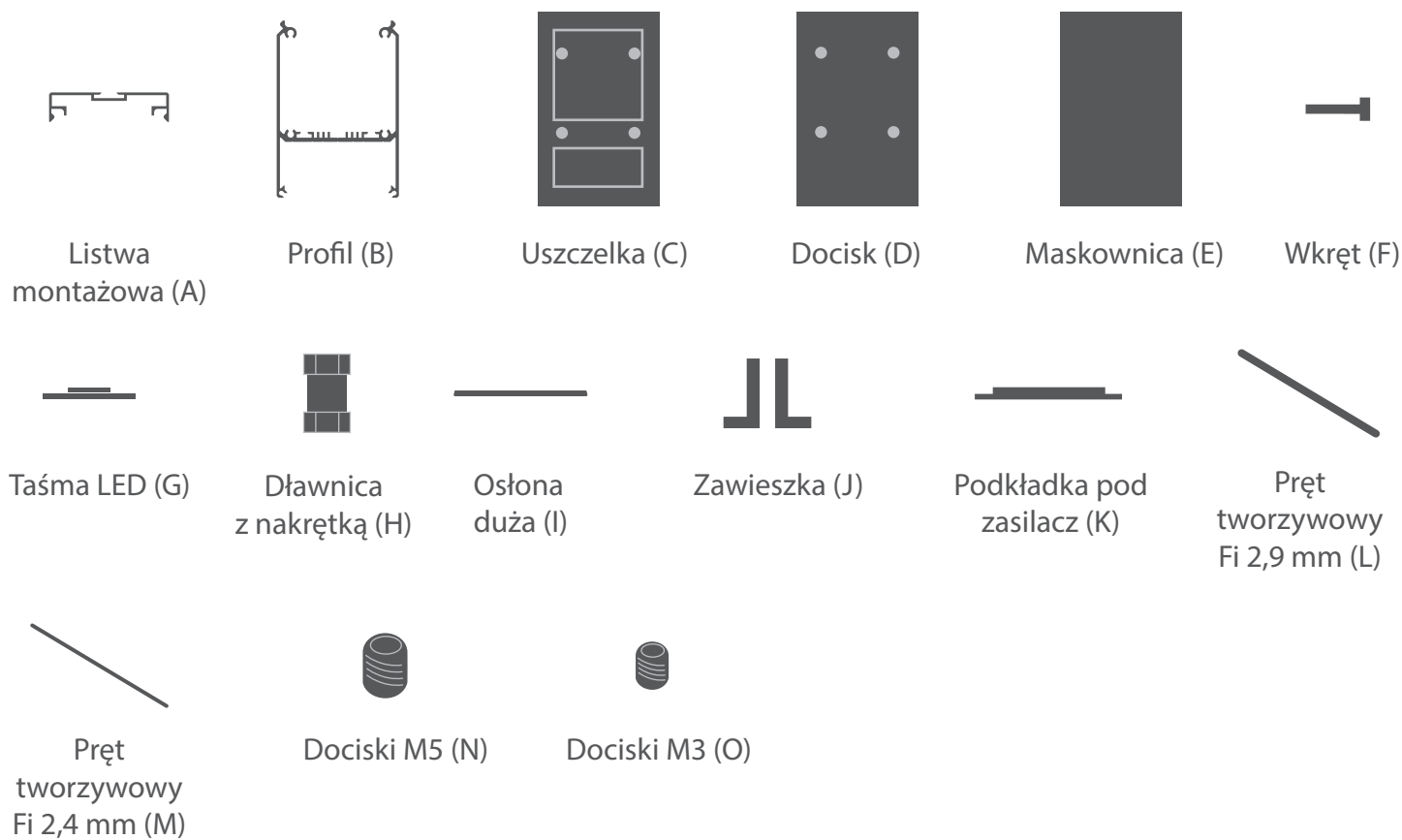


Części niezbędne do skonstruowania oprawy na bazie profilu GLADES



Elementy niezbędne przy czynnościach montażowych:

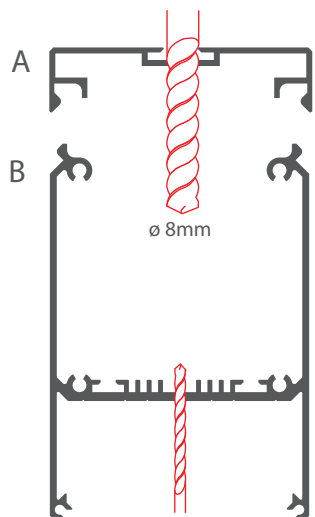
- wiertarka
- wkrętarka / śrubokręt
- ręczna piła

UWAGA! Wszystkie taśmy LED powinny być podłączone do zasilacza 12 V lub 24 V.

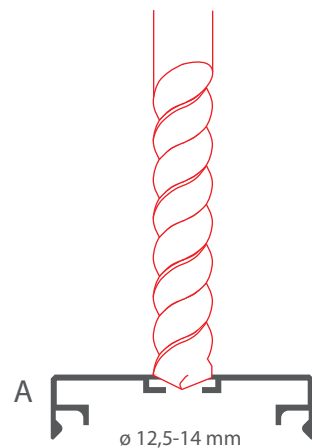
WAŻNE: Instrukcja przedstawia podstawową formę montażu.

Więcej metod i powiązanych akcesoriów znajdziesz na stronie klusdesign.pl

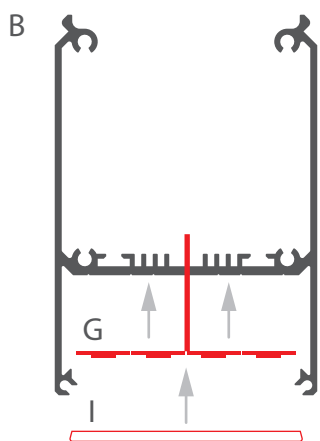
1. Nawierć listwę montażową (A), żeby przeprowadzić zasilanie z komór dla LED oraz zainstalować dławnicę. Dla dławnicy nawierć otwór o średnicy 8 mm. Nawierć profil (B), żeby przeprowadzić zasilanie.



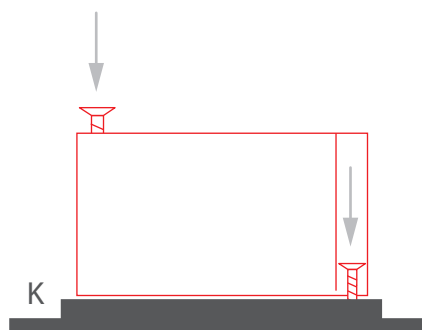
2. Sfazuj kanał w listwie montażowej (A) ponad otworem na dławnicę. Średnica wiertła powinna wynosić 12,5-14 mm. Umożliwi to prawidłowe założenie dławnicy.



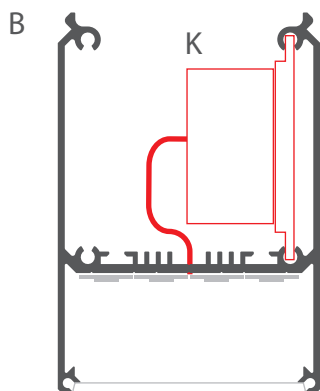
3. Zainstaluj taśmy LED (G) i osłonę dużą (I) w profilu (B).



4. Wybrany zasilacz przymocuj do podkładki (K).



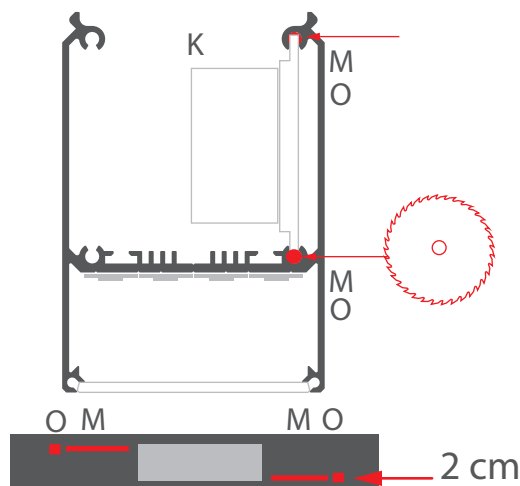
5. Wsuń podkładkę z zasilaczem (K) w profil (B).



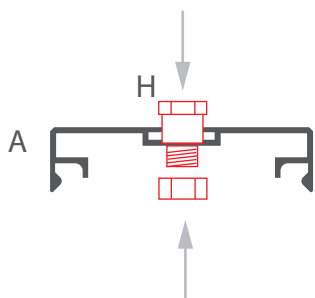
6. Zabezpiecz podkładkę (K) z zasilaczem, wsuwając w prowadnice po jednym pręcie tworzywowym Fi 2,4 mm (M) z każdej strony. Pręty należy dociąć do odpowiedniej długości. Następnie zabezpiecz pręty dociskami M3 (O), dokręcając je kluczem imbusowym, na głębokość min. 2 cm

przekrój

widok z boku



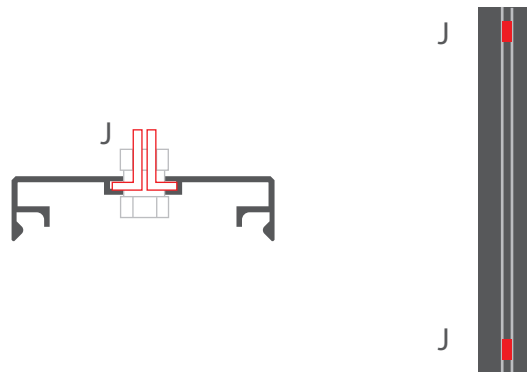
7. Włóż dławnicę (H) w listwę montażową (A). [Pobierz instrukcję dławnicy](#) ze strony klusdesign.pl



8. Zainstaluj zawieszkę (J). [Pobierz instrukcję zawieszki](#) ze strony klusdesign.pl

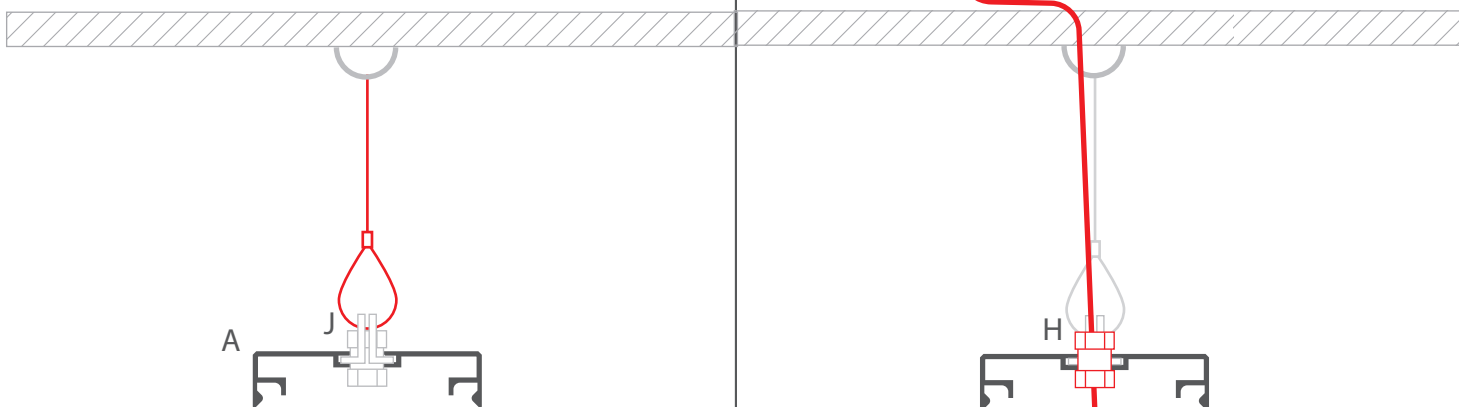
przekrój

widok z góry



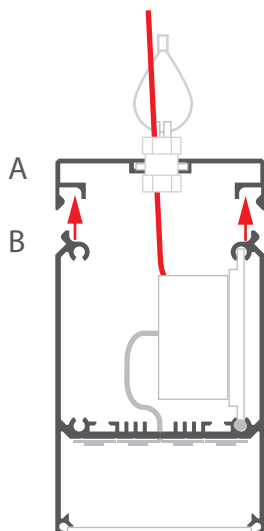
9. Zawieś listwę montażową (A) używając zawieszki (J) i wybranego przez siebie systemu podwieszeń.

10. Wyprowadź przewód zasilający z sufitu i przeprowadź go przez dławnicę (H).



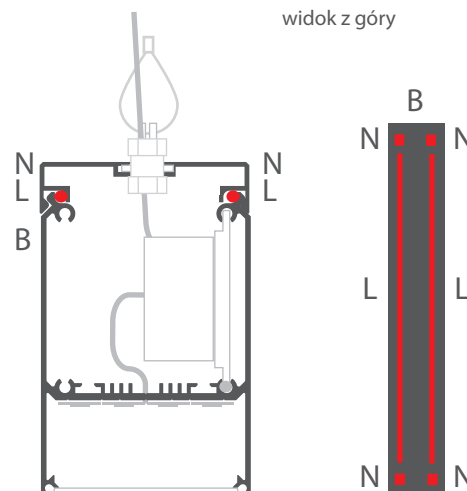
11. Połącz profil (B) z listwą montażową (A). Podłącz taśmy LED oraz przewód wyprowadzony przez dławnicę do zasilacza.

12. Zabezpiecz profil (B) przed wypadnięciem wsuwając w prowadnice pręty tworzywowe Fi 2,9 mm (L) i dokręcając je dociskami M5 (N). Użyj klucza imbusowego.

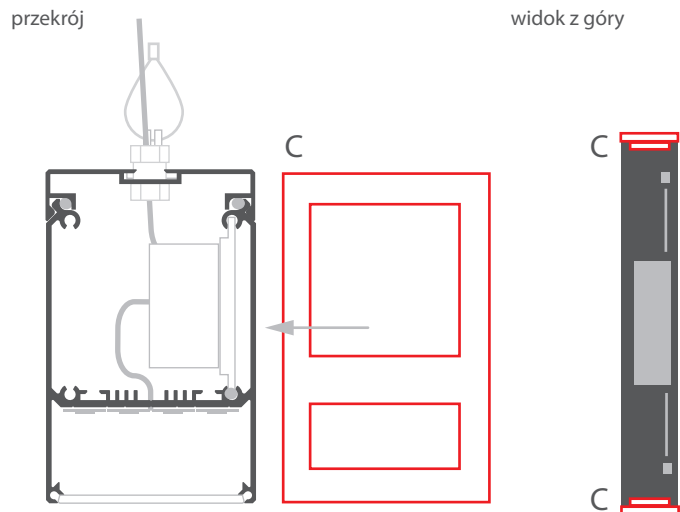


przekrój

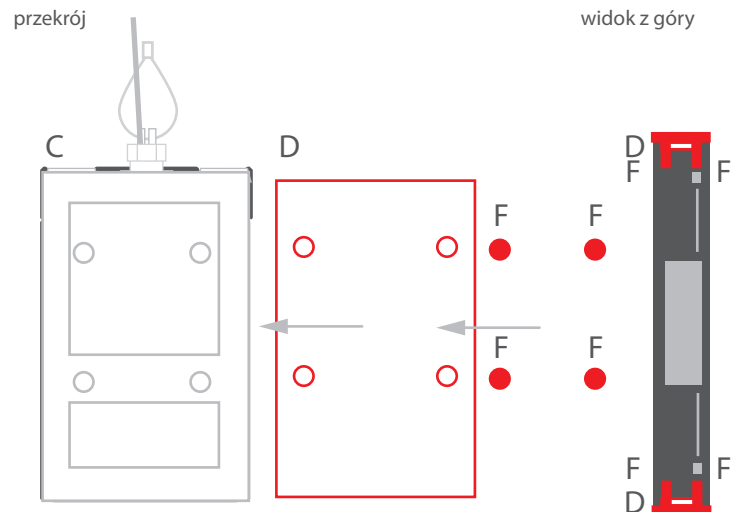
widok z góry



13. Załóż uszczelki (C).



14. Do zagłębienia w uszczelkach (C) włóż dociski (D) i przykręć go wkrętami (F).



15. Włóż maskownicę (E) w kołnierz uszczelki (C).

