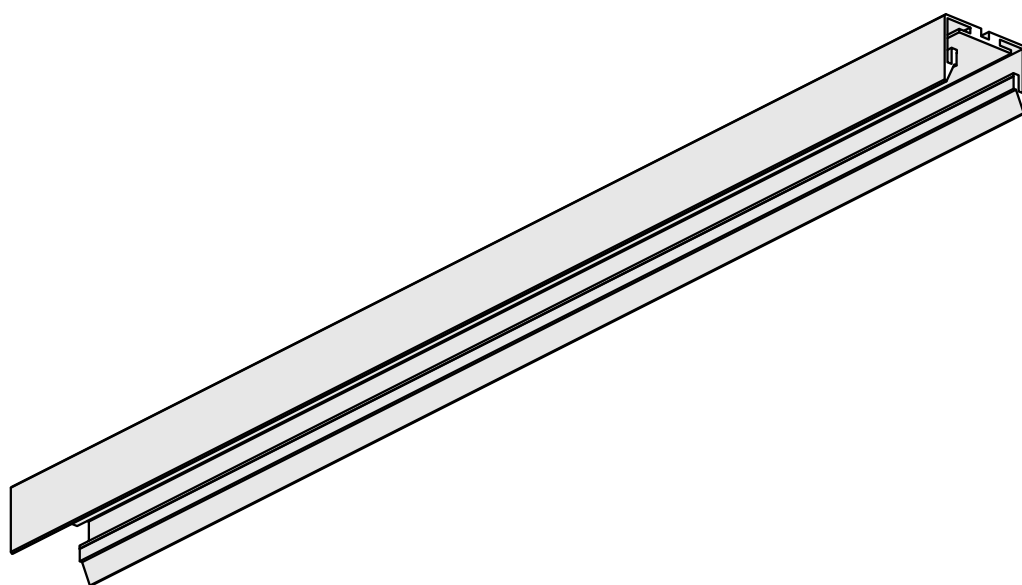
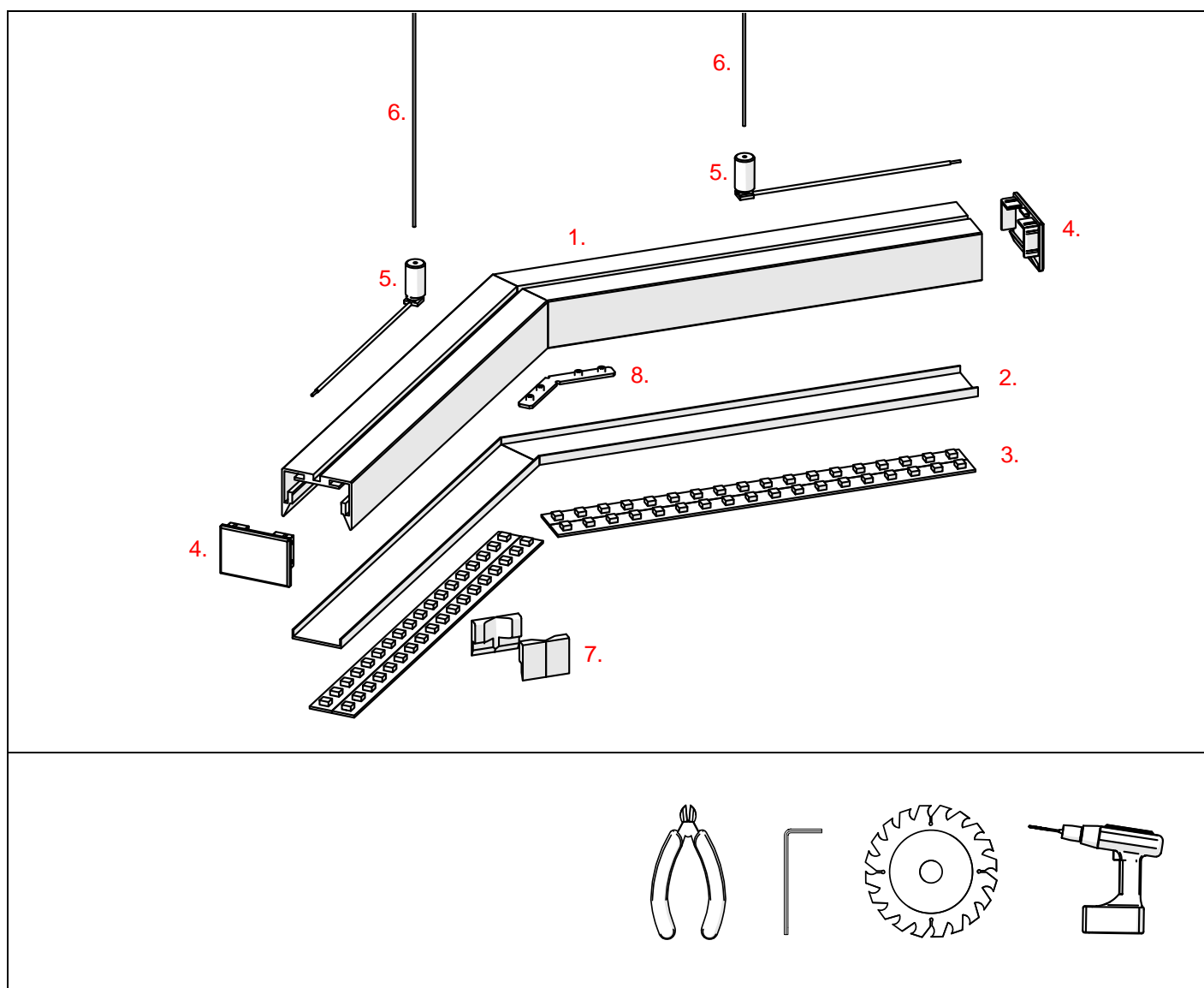


Profil GIZA-LL-ZMG





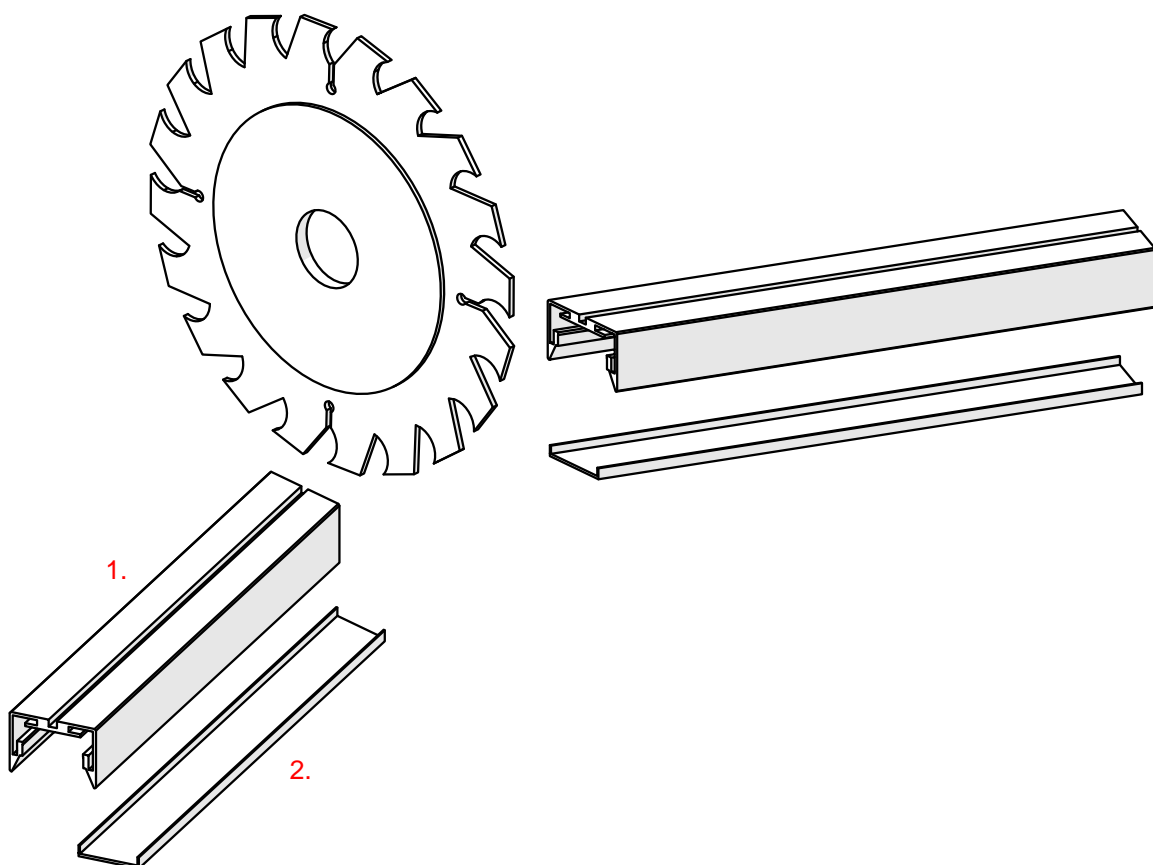
1. Profil GIZA-LL-ZMG (Ref. C4501)
2. Osłona*
3. Taśma LED*
4. Zaślepka GIZA-LL-ZMG (Ref. 24467)
5. Zawieszka*
6. Linka*
7. Bloker 4-14 (Ref. C40707C02)
8. Łącznik*

*Pełen wybór akcesoriów i elektroniki dostępny jest na stronie www.KlusDesign.pl

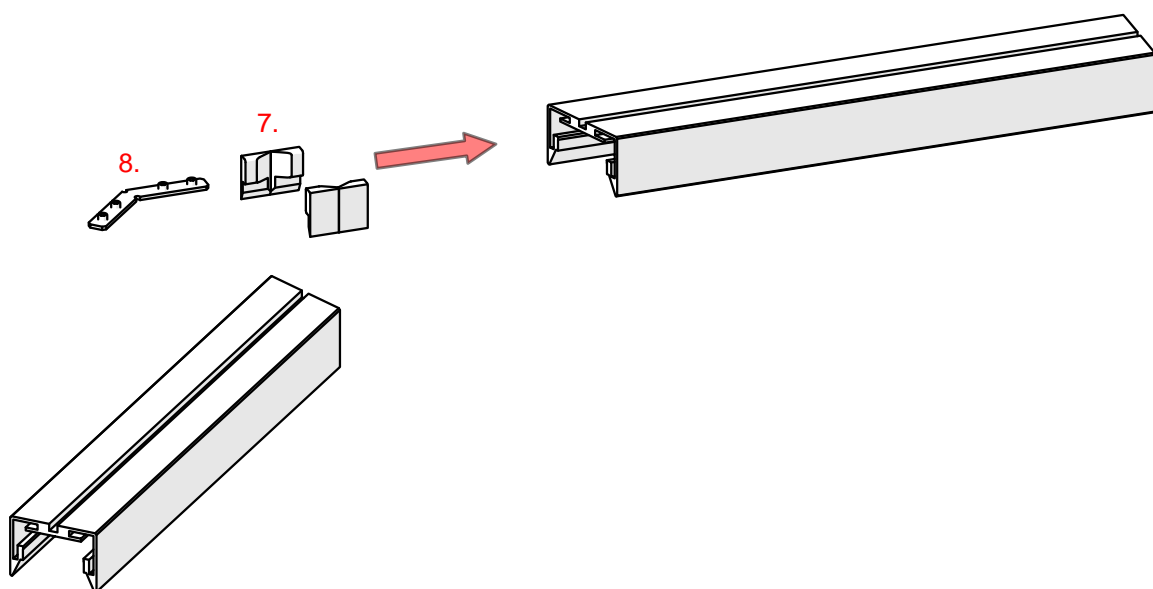
UWAGA! Wszystkie taśmy LED powinny być podłączone do zasilacza 12 V lub 24 V.

WAŻNE: Instrukcja nie pokazuje wszystkich możliwości montażu. Dodatkowe akcesoria powiązane z produktem wraz z instrukcjami montażu dostępne są na stronie www.KlusDesign.pl. Rysunki profili i akcesoriów w instrukcji są uproszczone i tylko w przybliżeniu oddają rzeczywiste kształty.

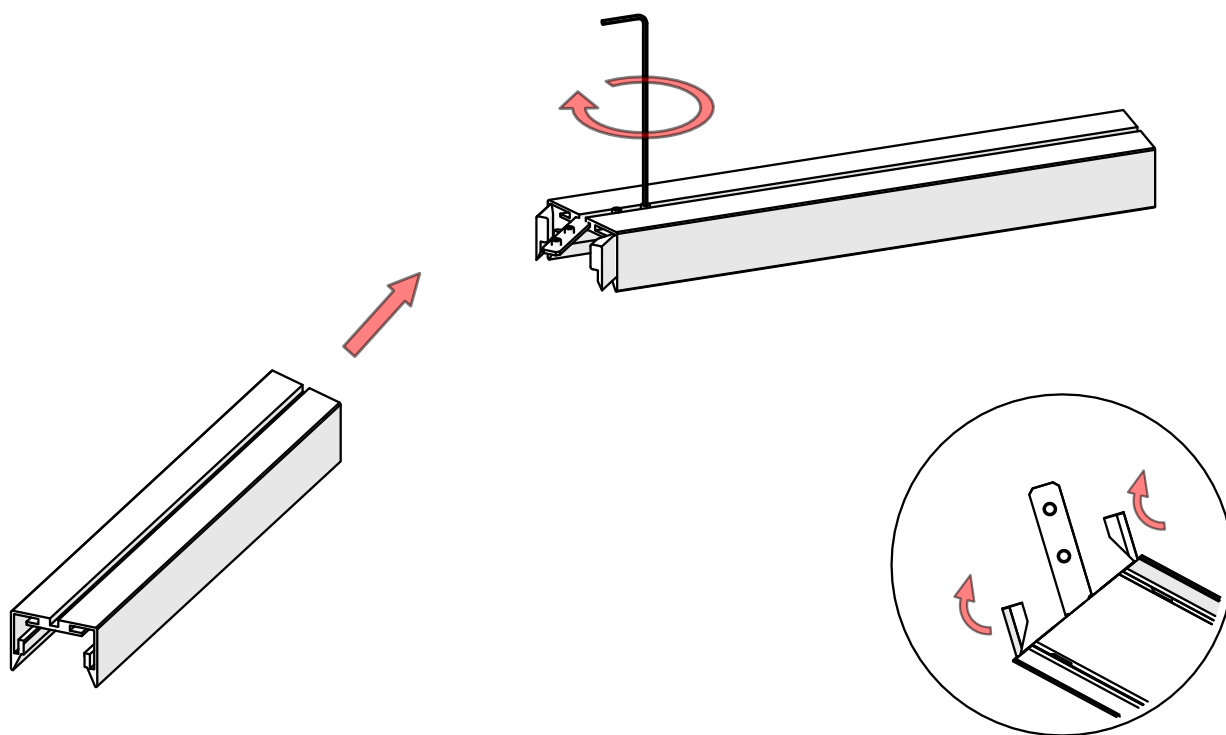
I



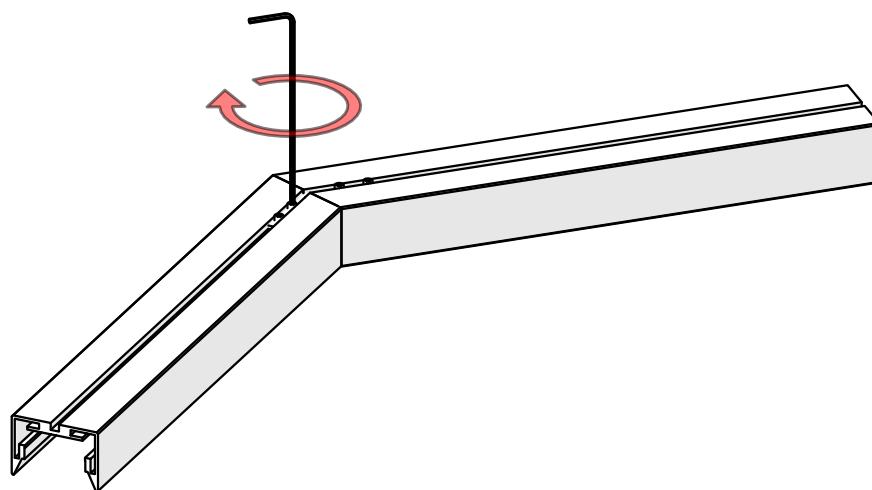
II



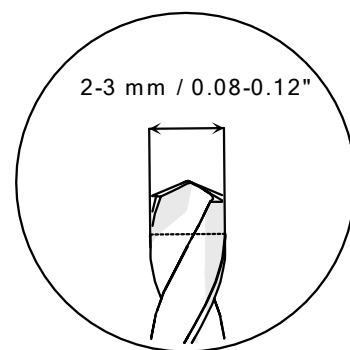
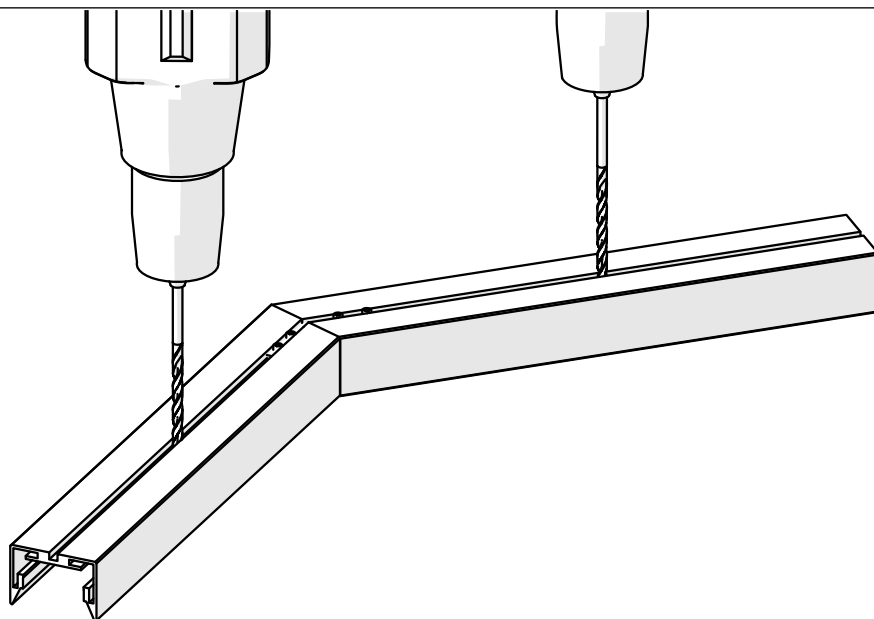
III



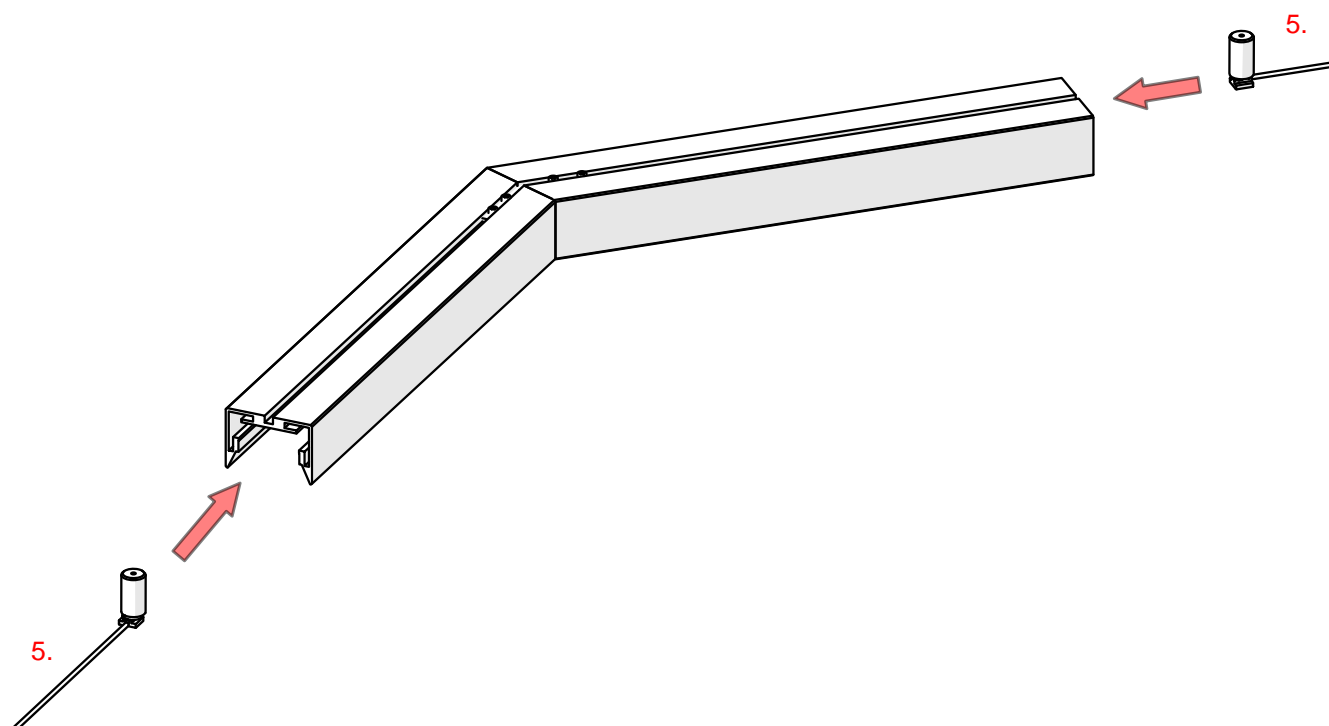
IV



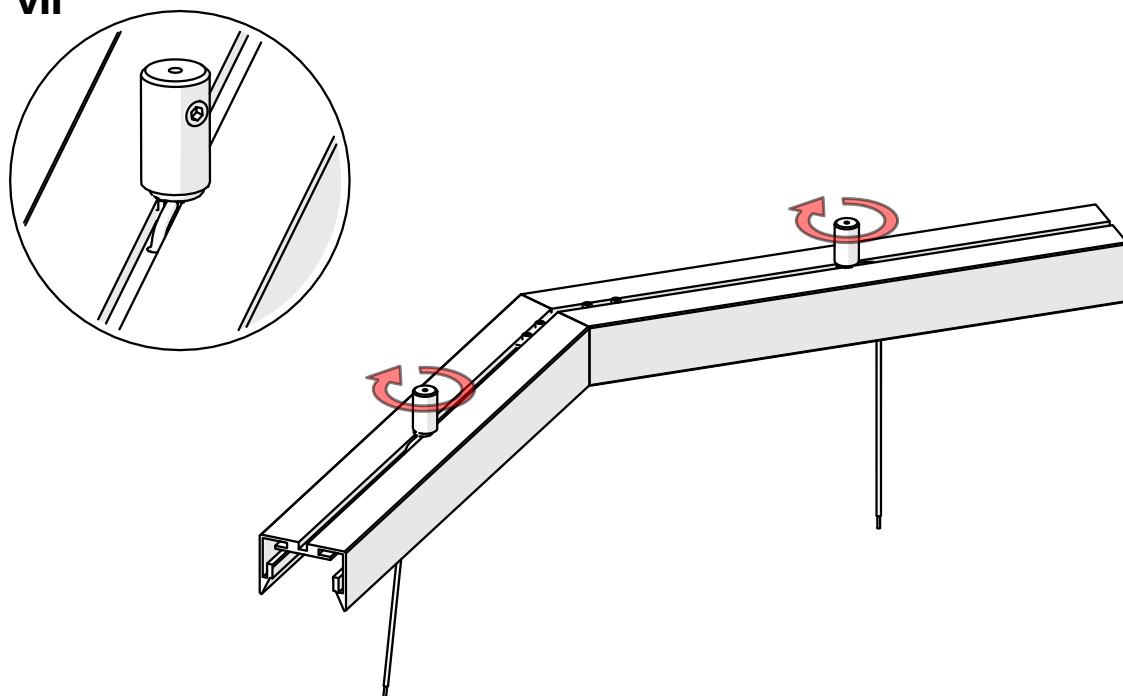
V



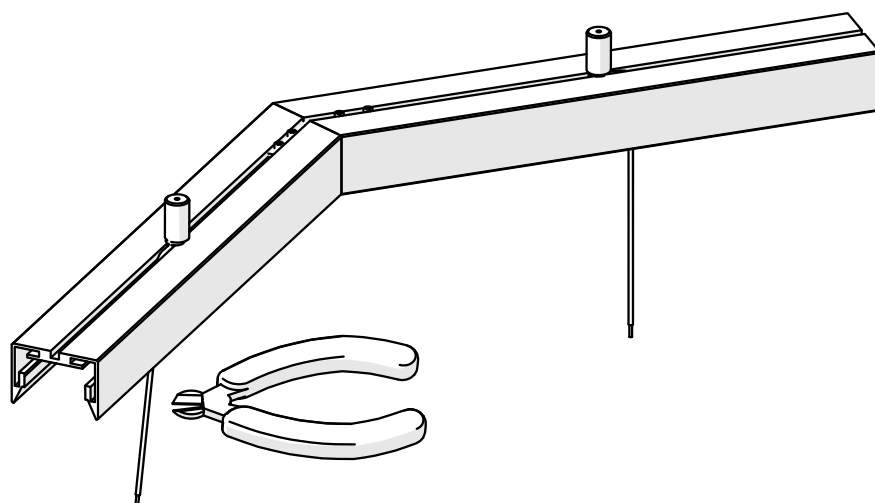
VI



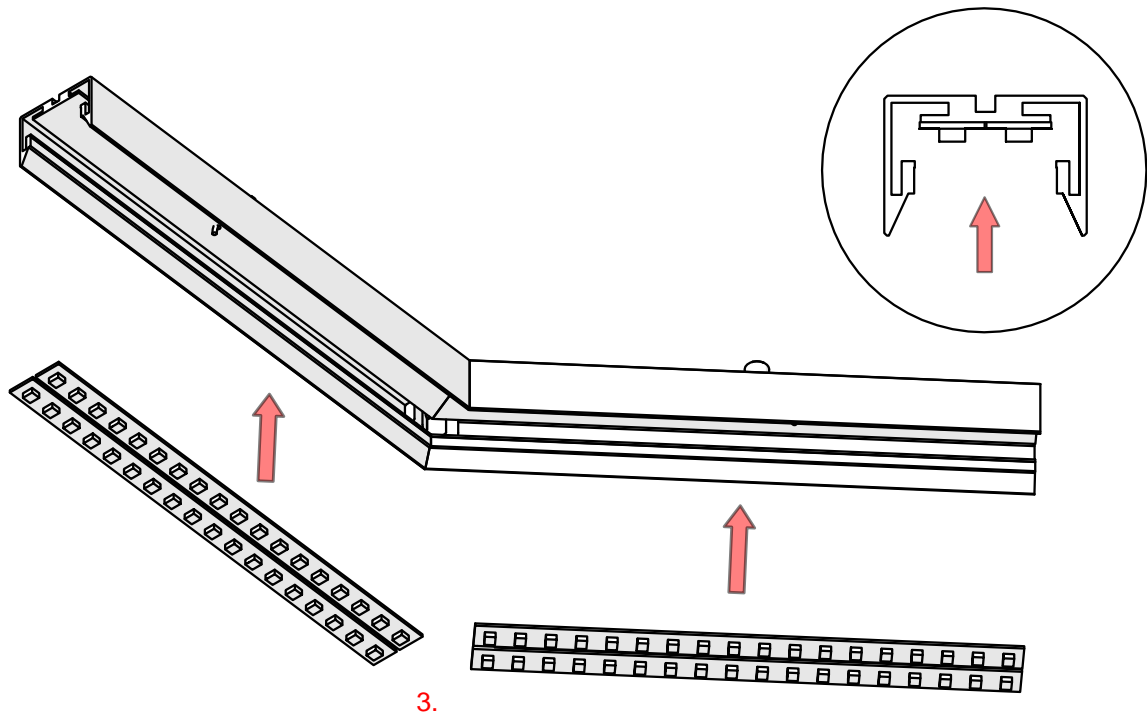
VII



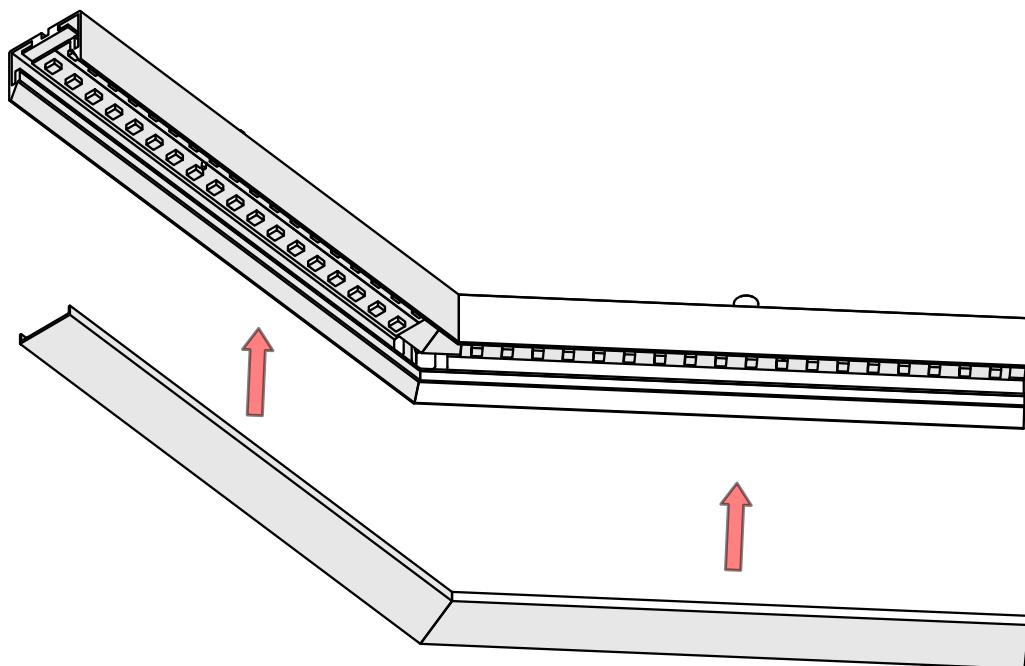
VIII



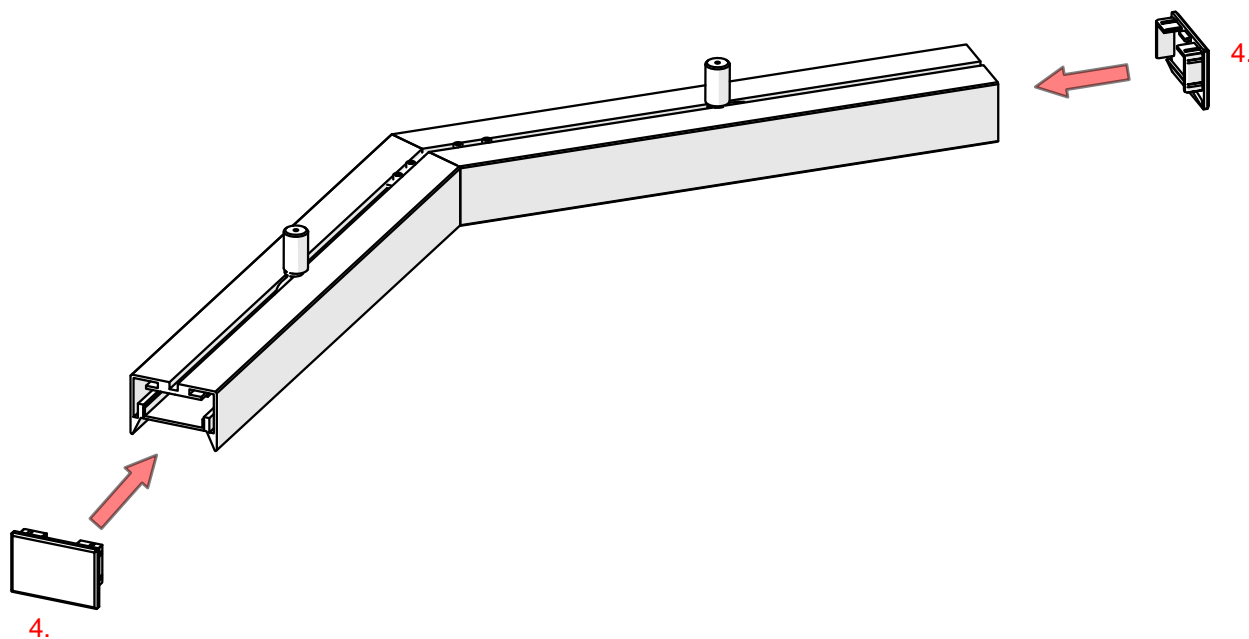
IX



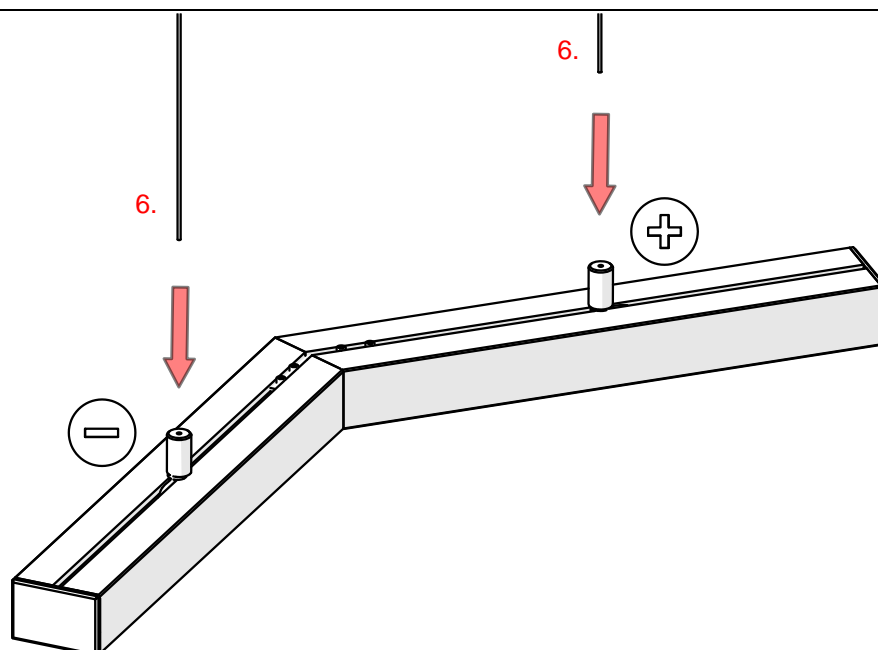
X



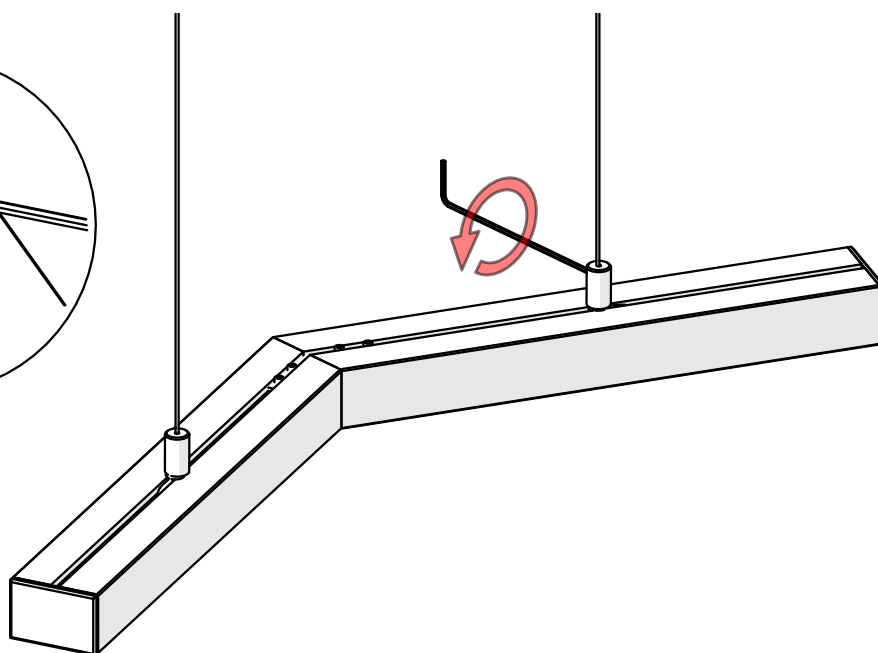
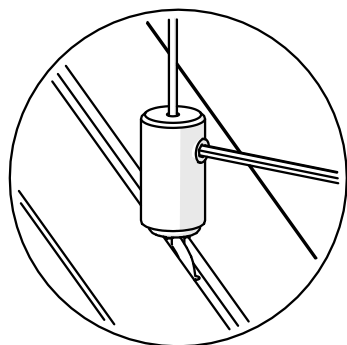
XI



XII



XIII



XIV

