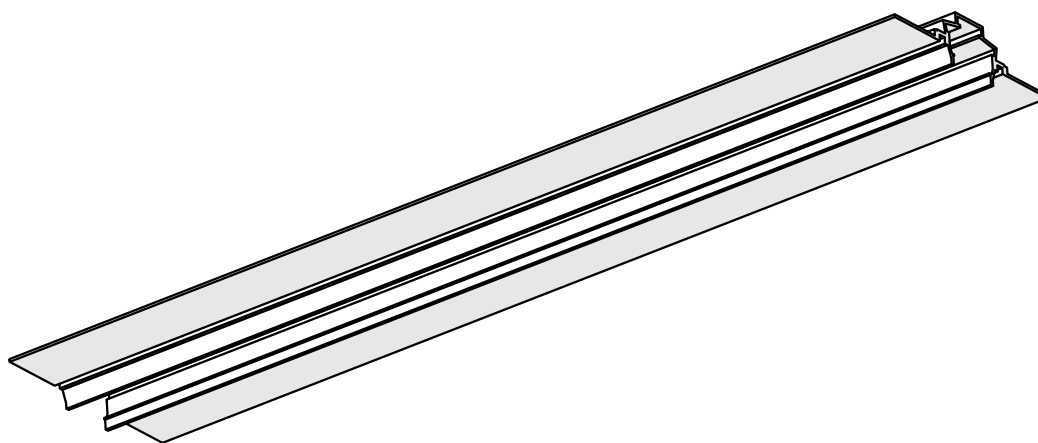
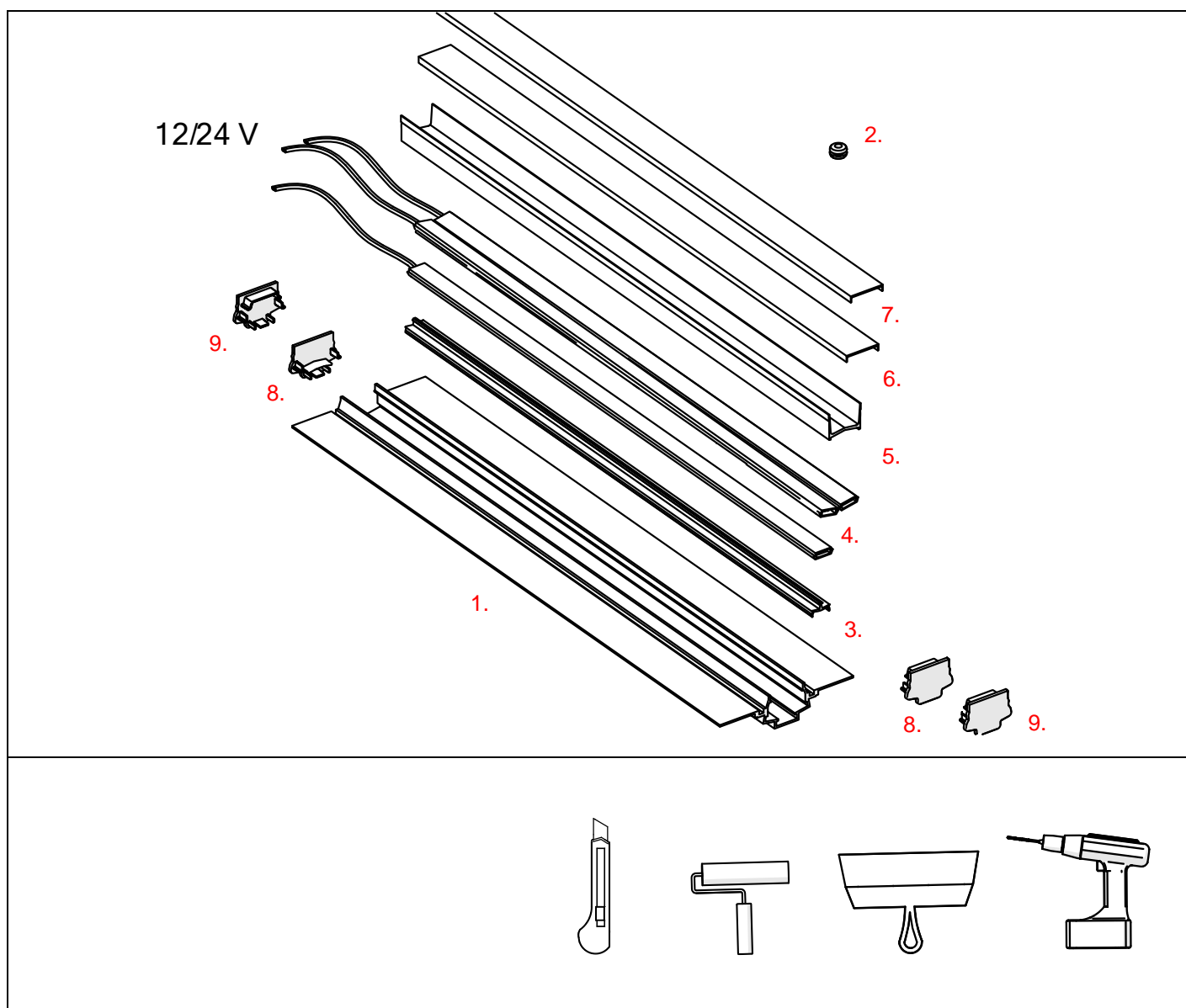


Profil FASKO





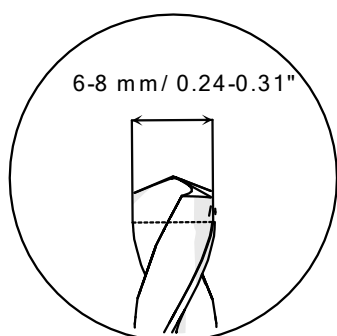
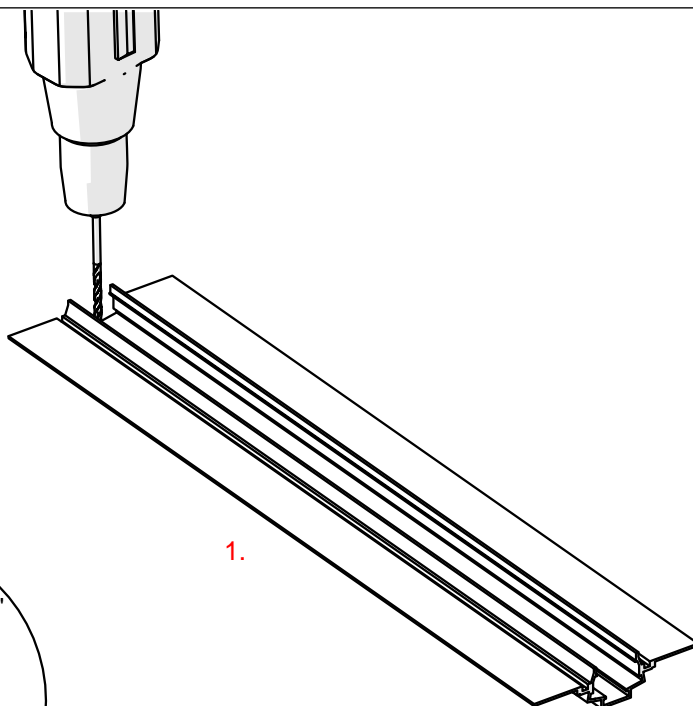
1. Profil FASKO (Ref. C3632)
2. Dławnica*
3. Wkładka montażowa 8K (Ref. 40684)
4. Taśma LED*
5. Osłona BONI-22 (Ref. 17119)
6. Osłona*
7. Wkładka ochronna*
8. Zaślepka BONI-22 (Ref. 24466)
9. Zaślepka FASKO (Ref. 24465)

*Pełen wybór akcesoriów i elektroniki dostępny jest na stronie www.KlusDesign.pl

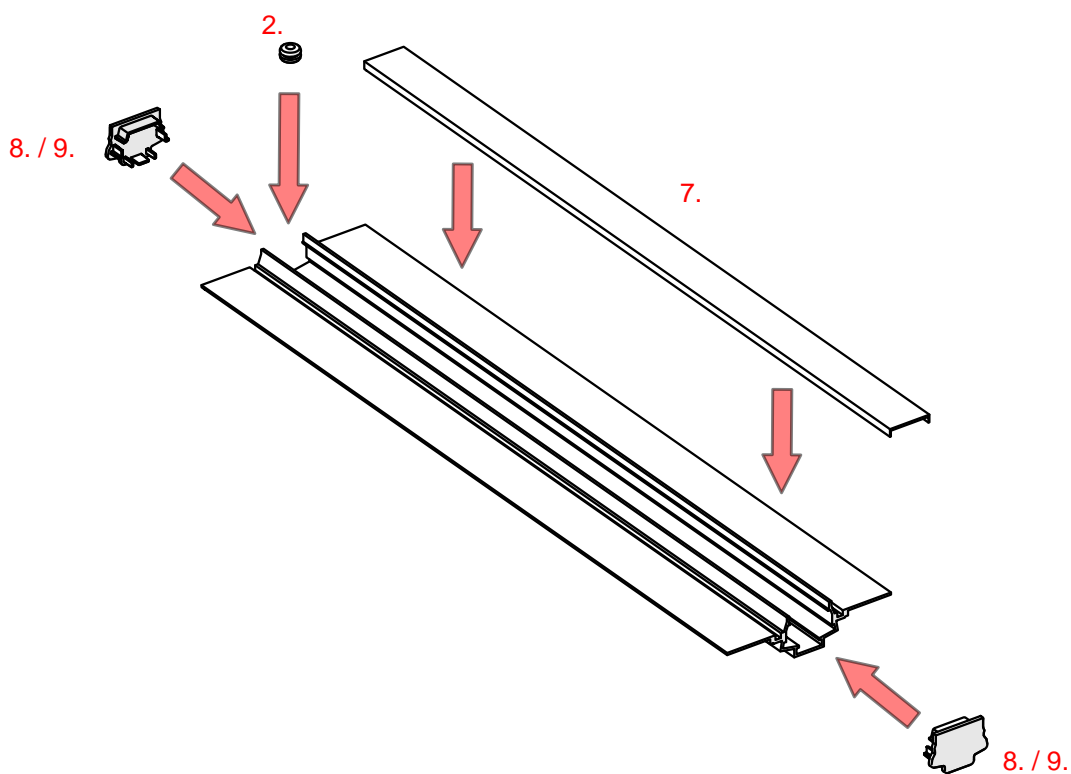
UWAGA! Wszystkie taśmy LED powinny być podłączone do zasilacza 12 V lub 24 V.

WAŻNE: Instrukcja nie pokazuje wszystkich możliwości montażu. Dodatkowe akcesoria powiązane z produktem wraz z instrukcjami montażu dostępne są na stronie www.KlusDesign.pl. Rysunki profili i akcesoriów w instrukcji są uproszczone i tylko w przybliżeniu oddają rzeczywiste kształty.

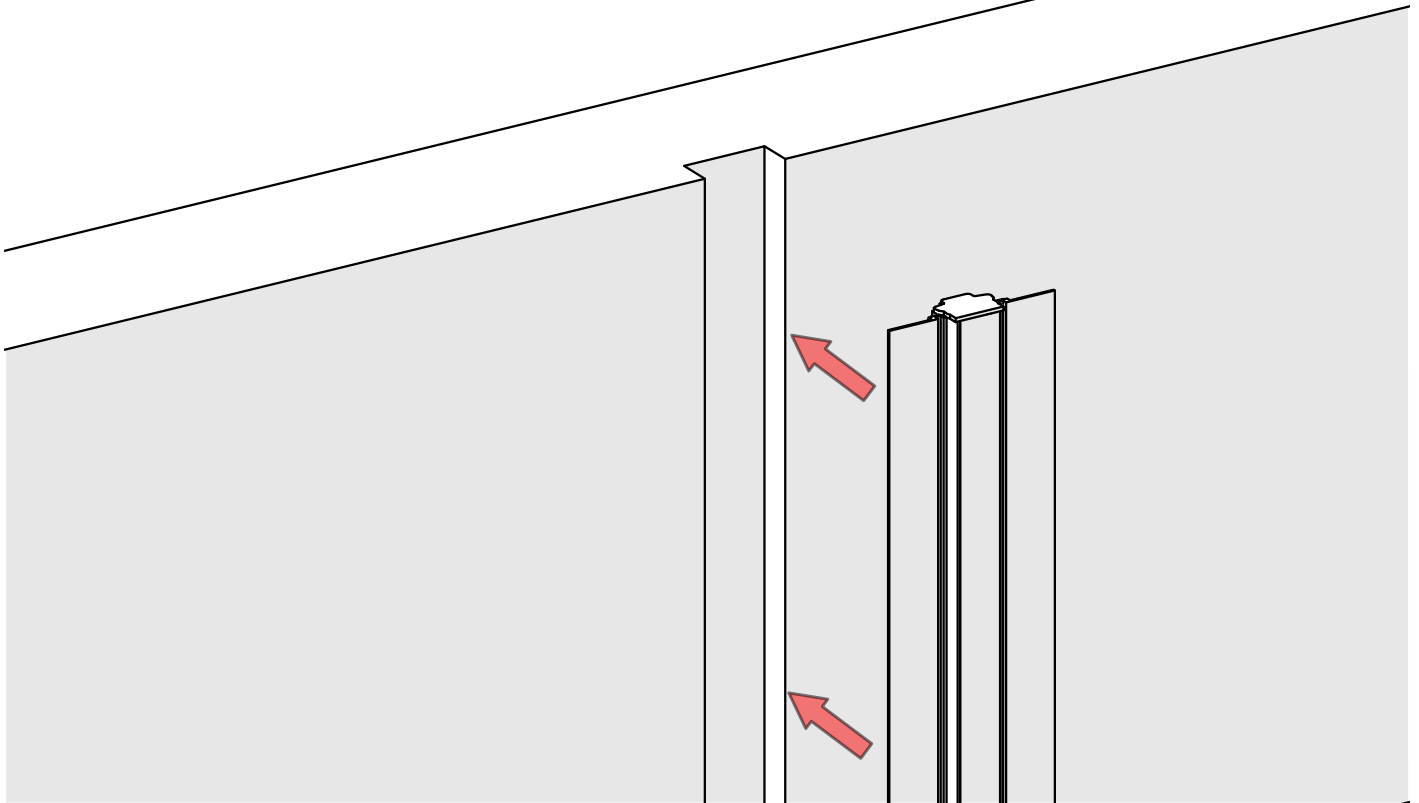
I



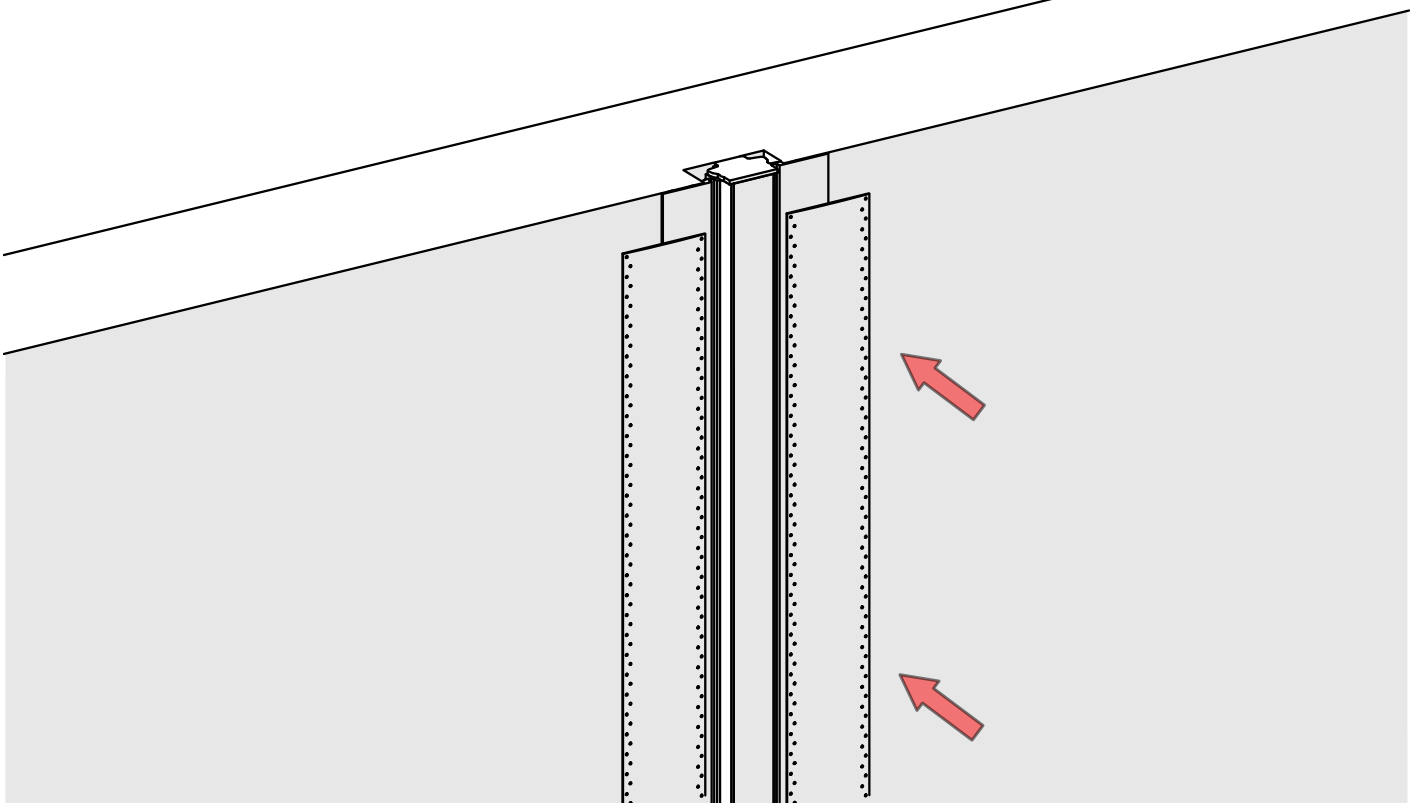
II



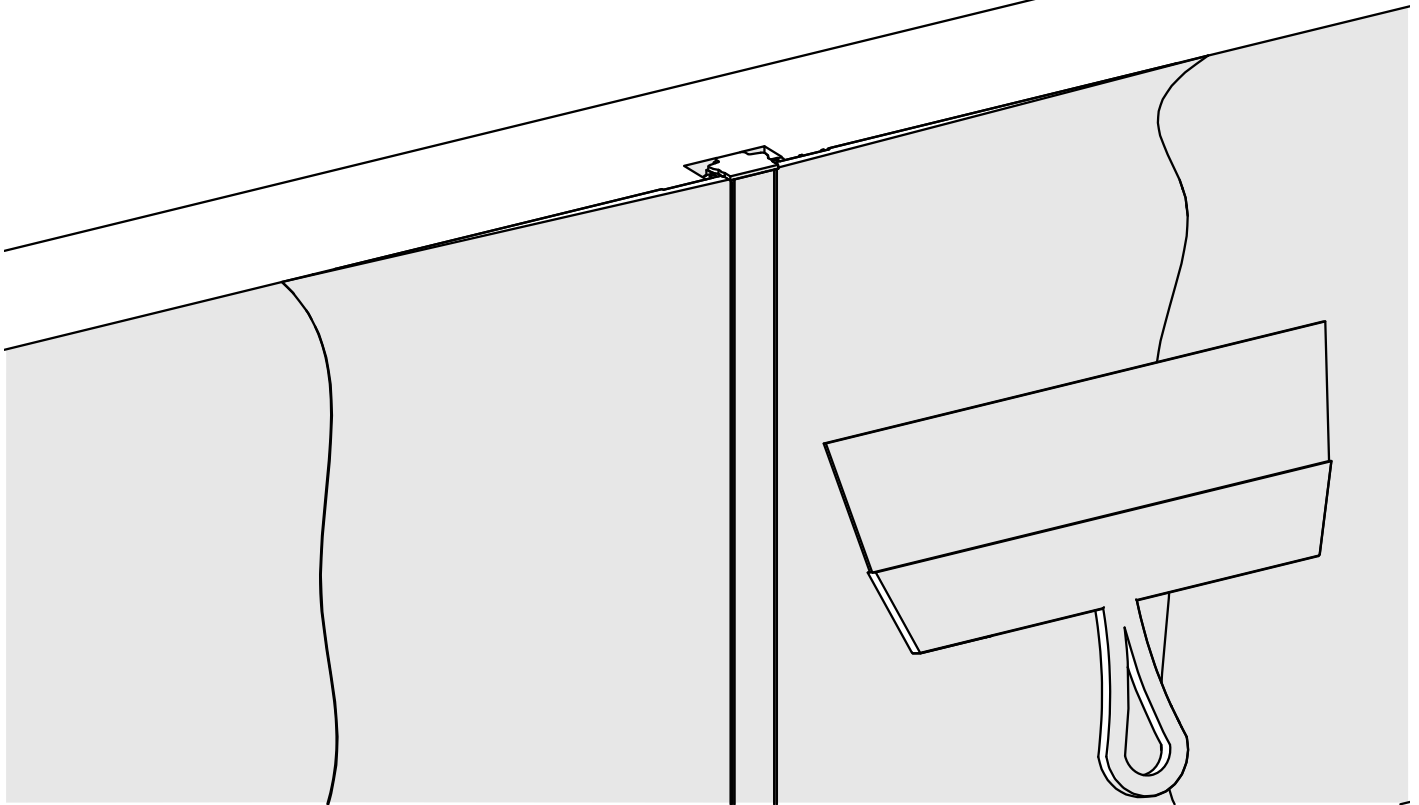
III



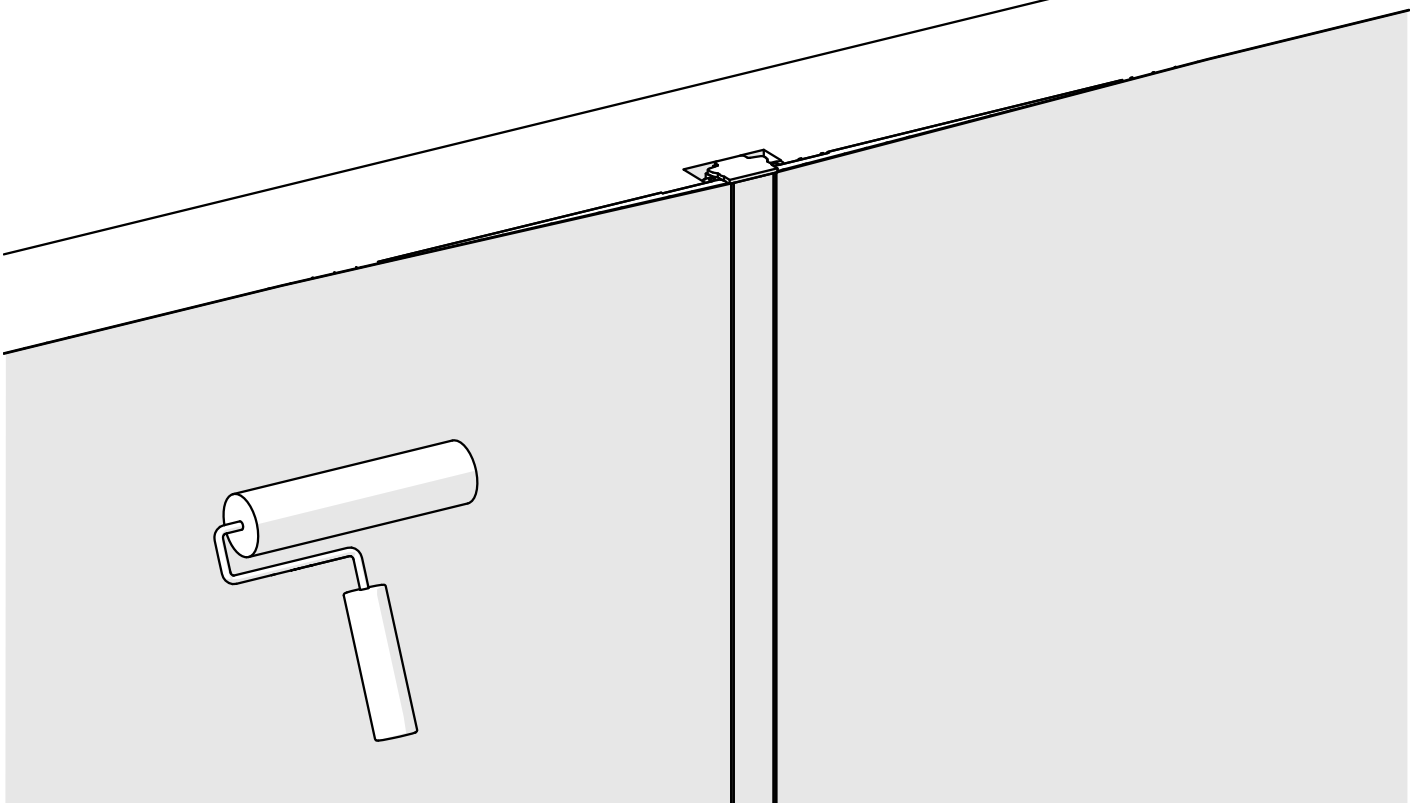
IV



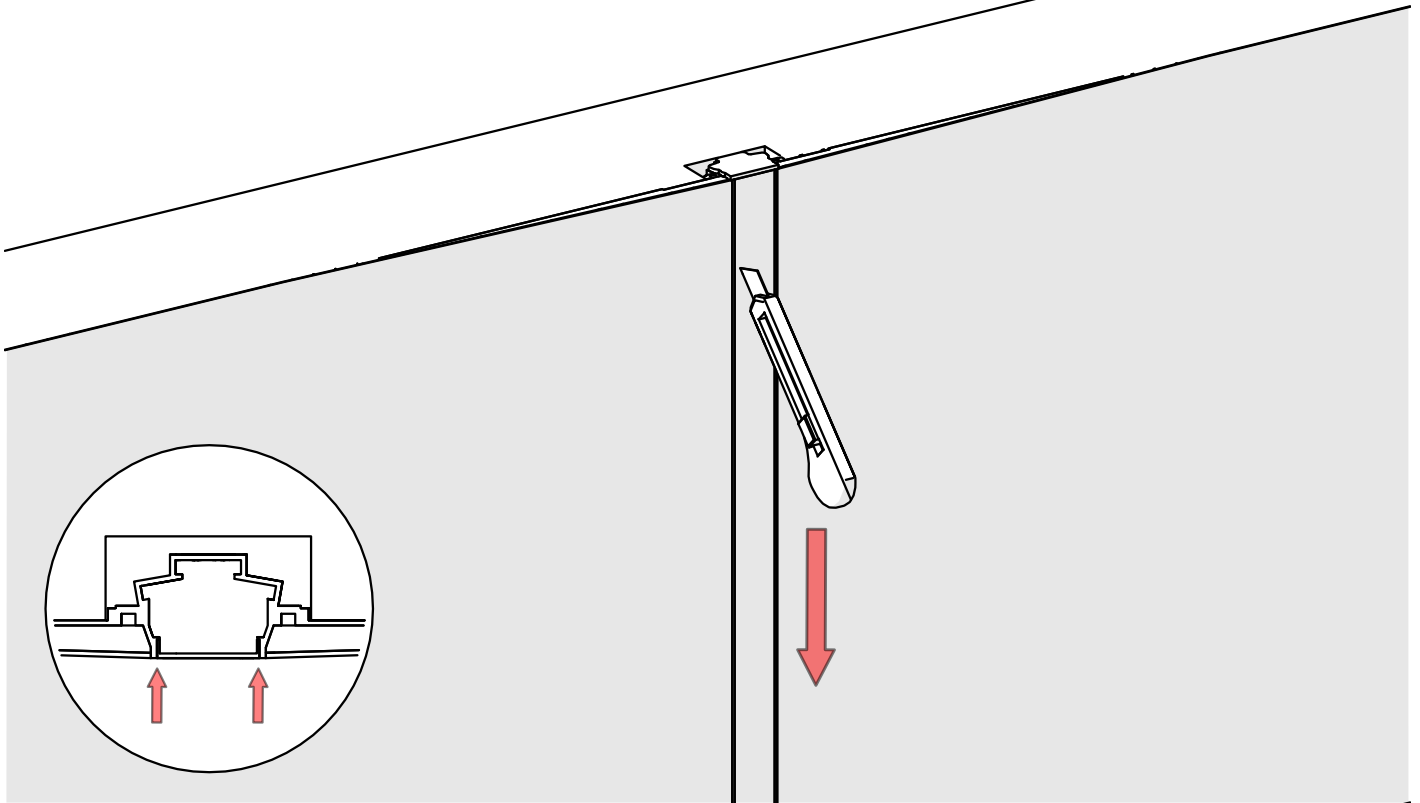
V



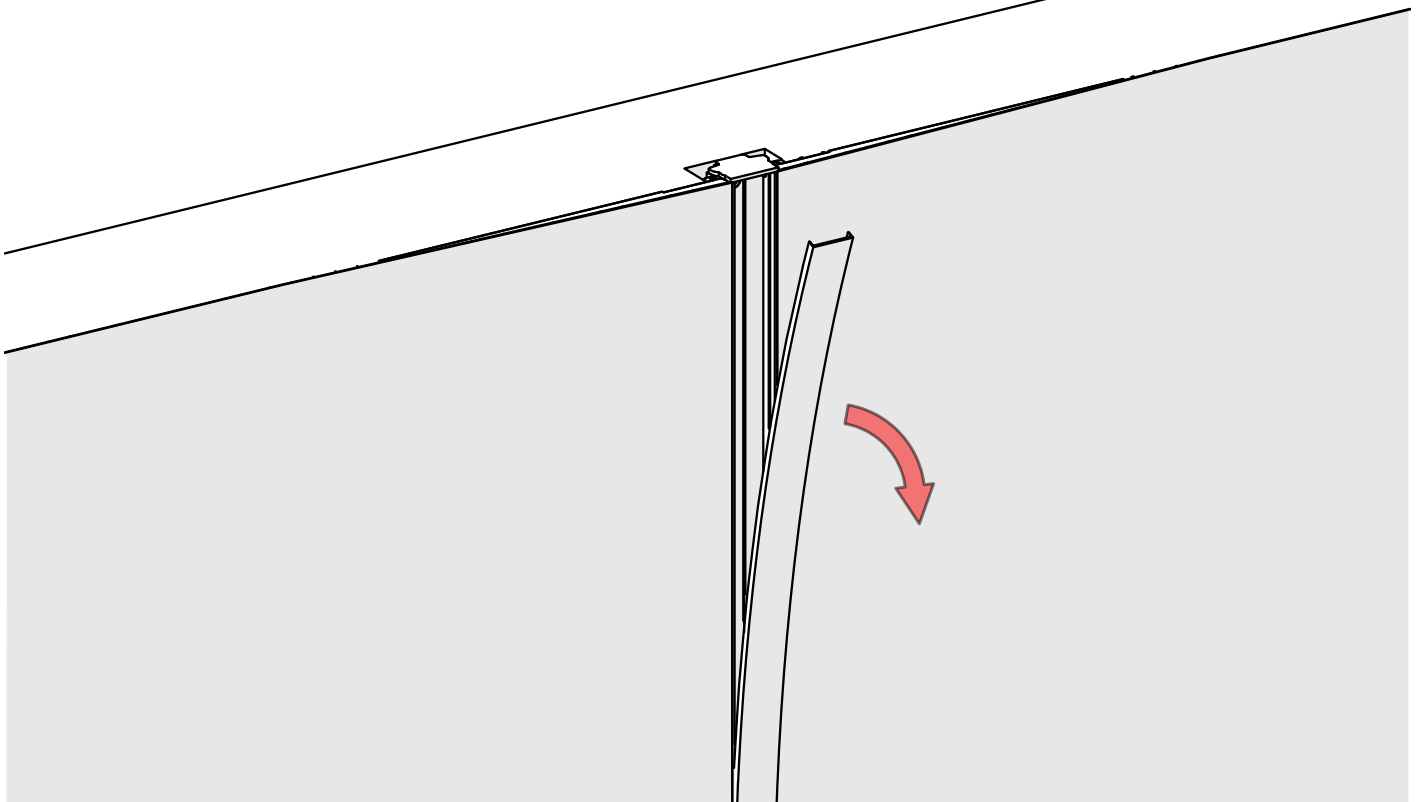
VI

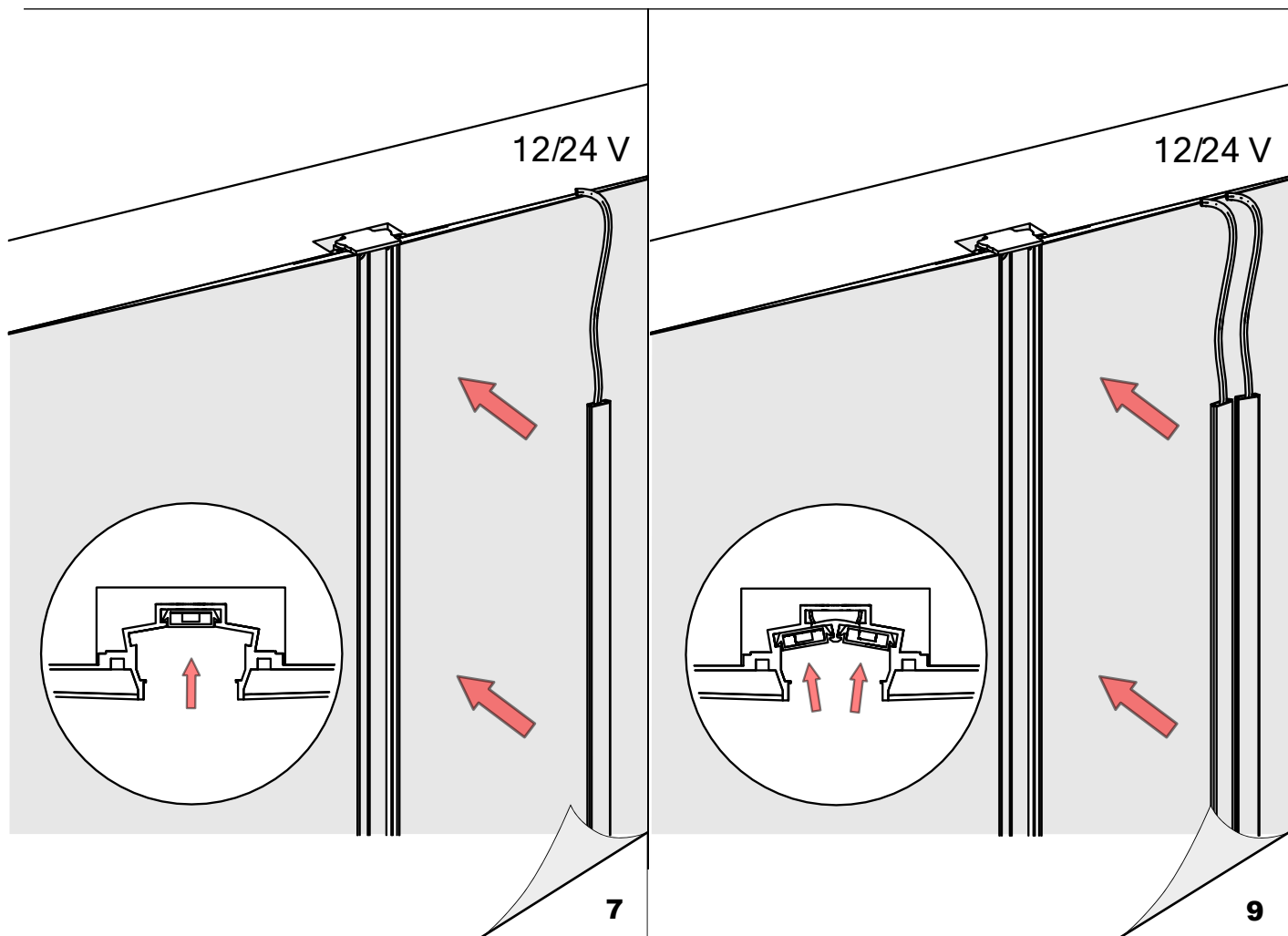


VII

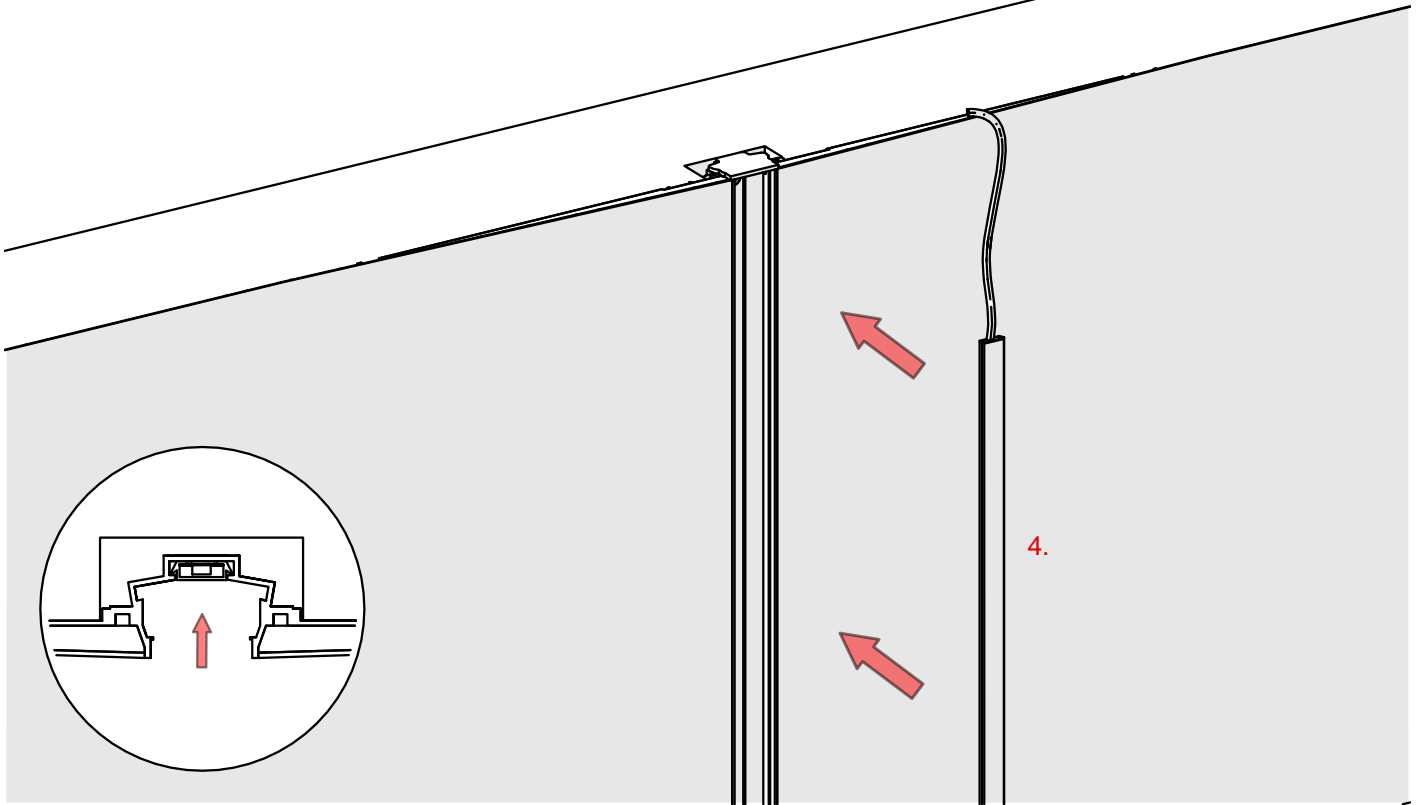


VIII

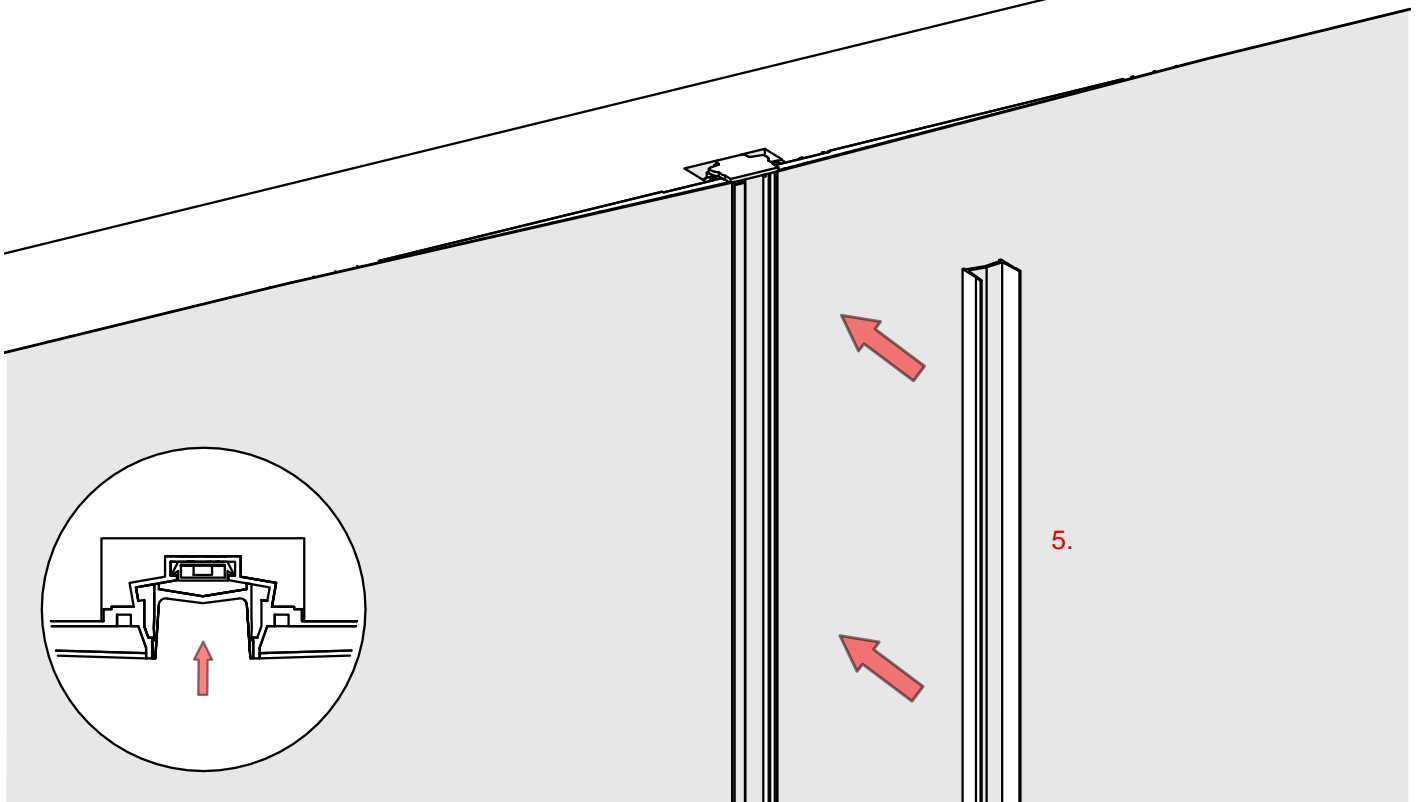




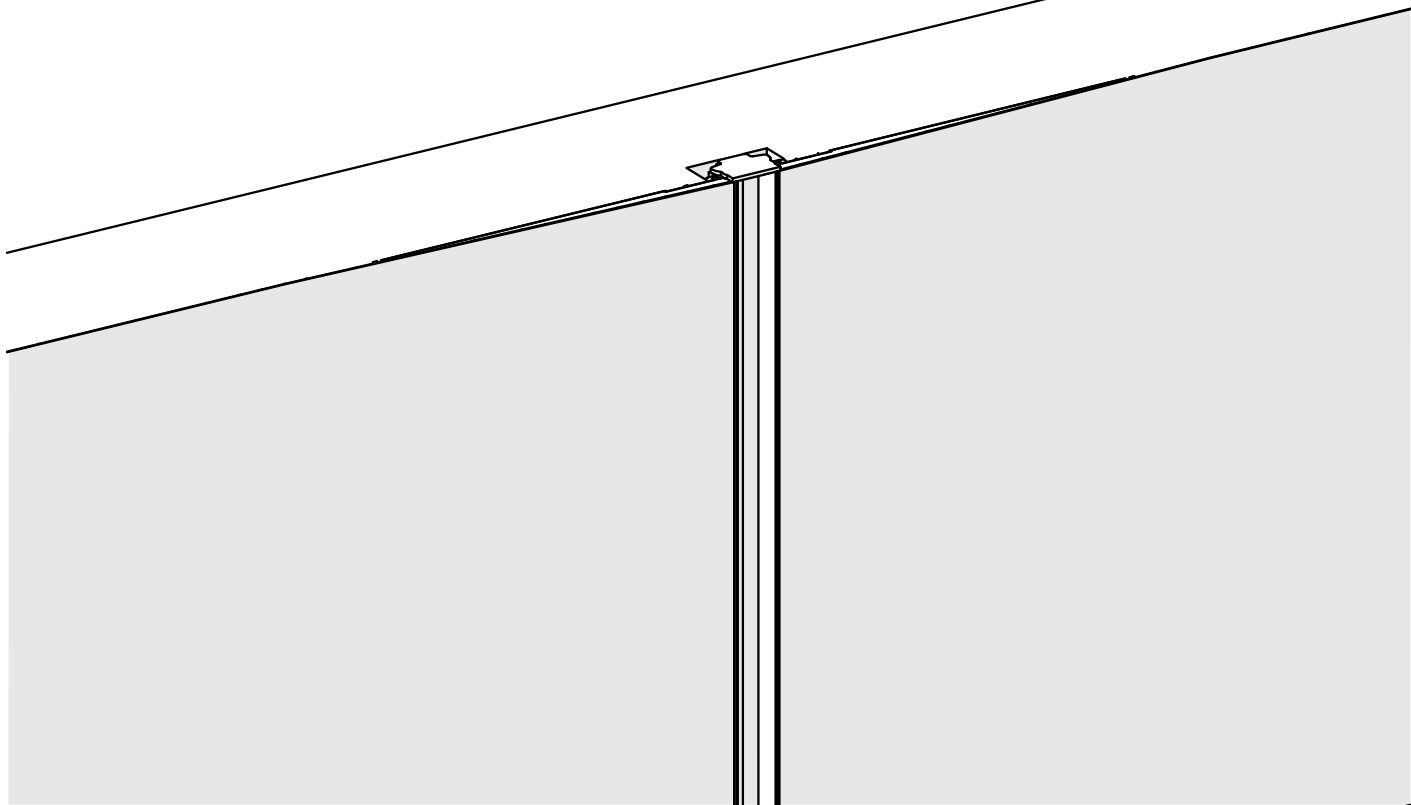
IX



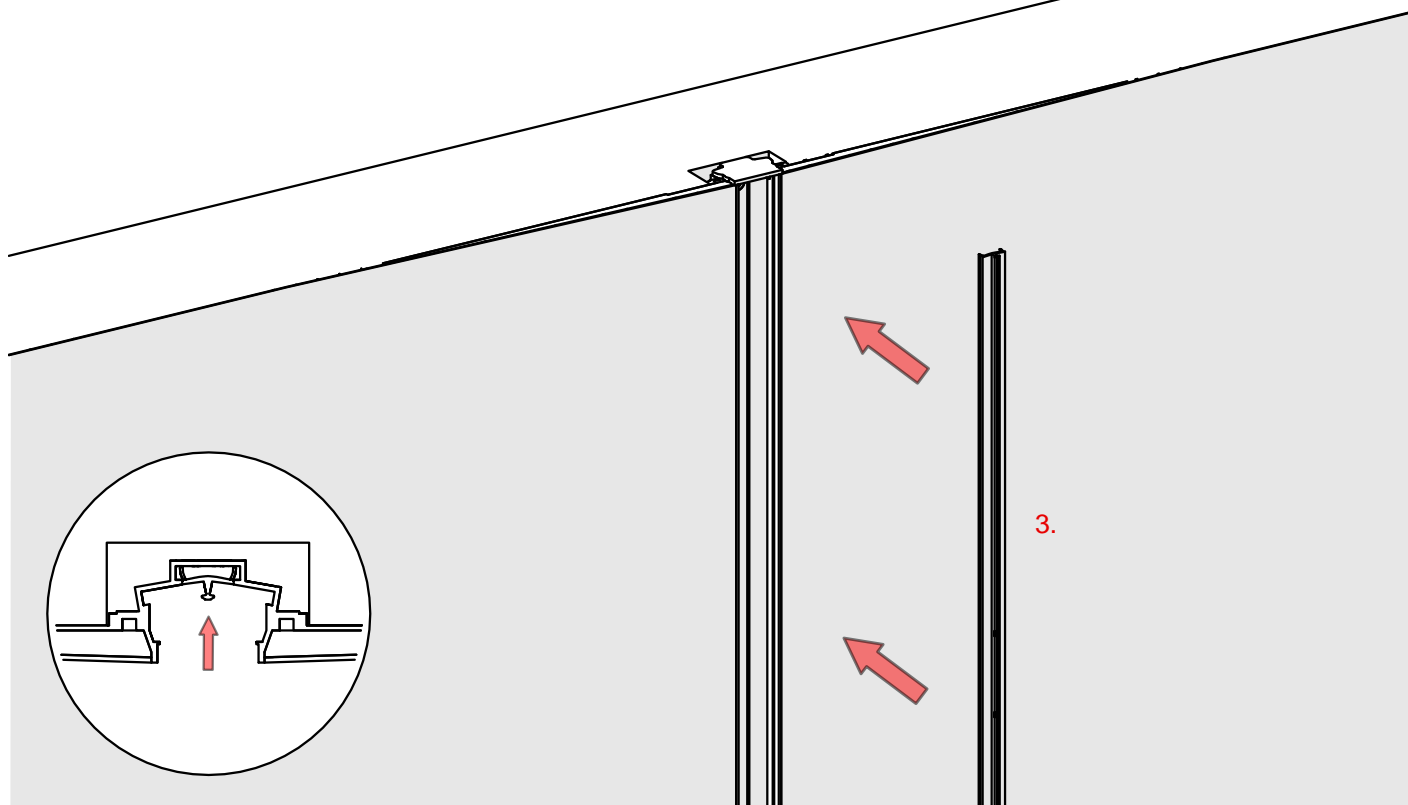
X



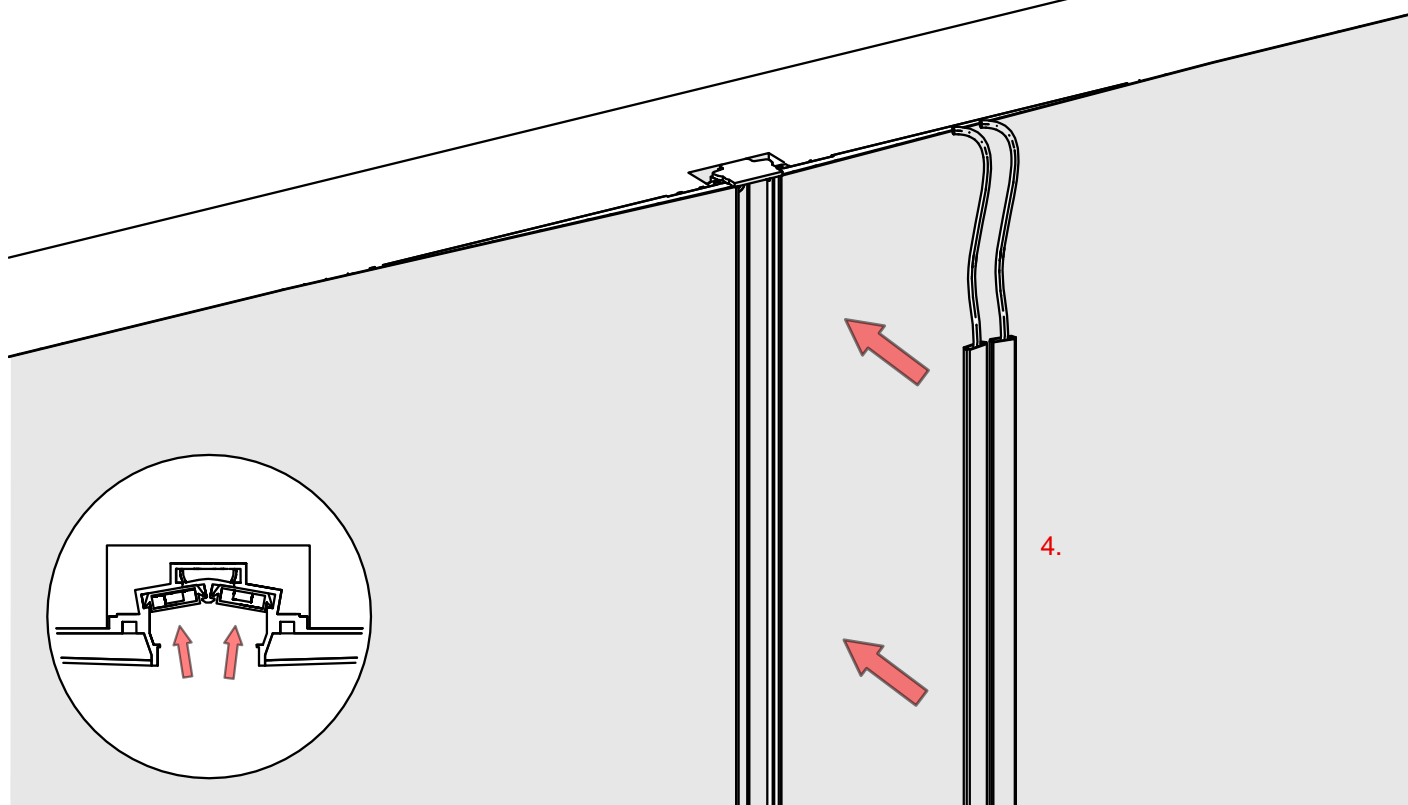
XI



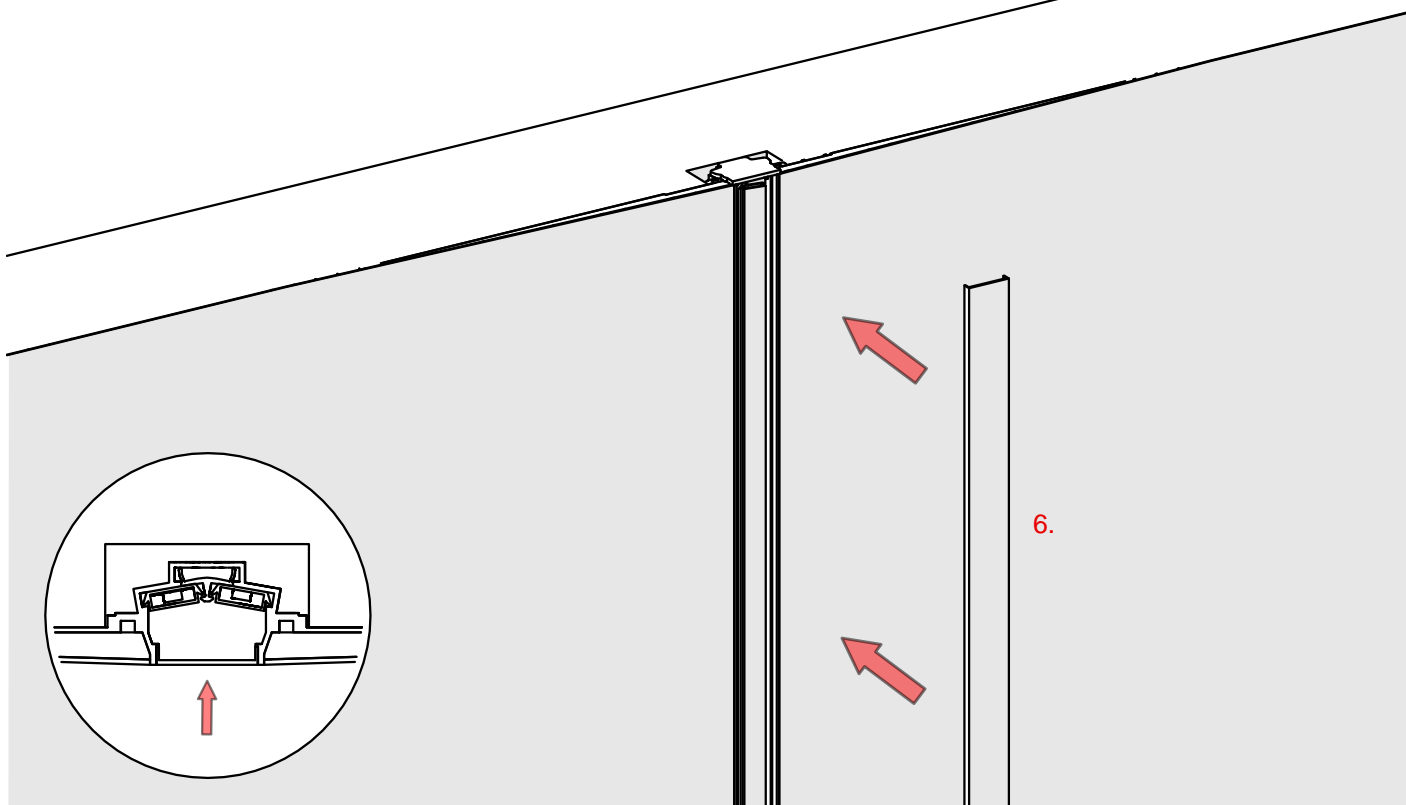
XII



XIII



XIV



XV

