

Części niezbędne do skonstruowania oprawy na bazie profilu REGULOR



Profil (A)



Wkładka
do LED (B)



Zaślepki (C)



Ośłona (D)



Taśma LED (E)

Elementy niezbędne przy czynnościach montażowych:

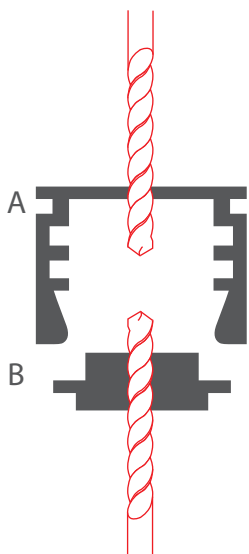
- taśma dwustronnie przylepna

UWAGA! Wszystkie taśmy LED powinny być podłączone do zasilacza 12 V lub 24 V.

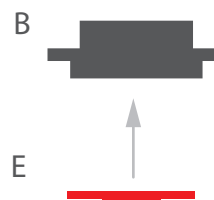
WAŻNE: Instrukcja przedstawia podstawową formę montażu.

Więcej metod i powiązanych akcesoriów znajdziesz na stronie klusdesign.pl

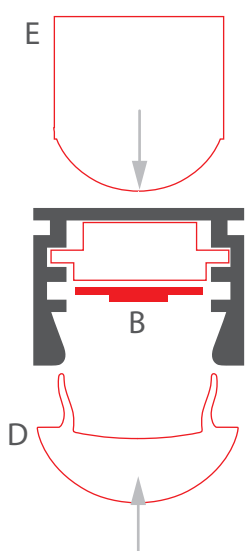
1. Nawierć profil (A) i wkładkę (B) żeby przeprowadzić przewody zasilające.



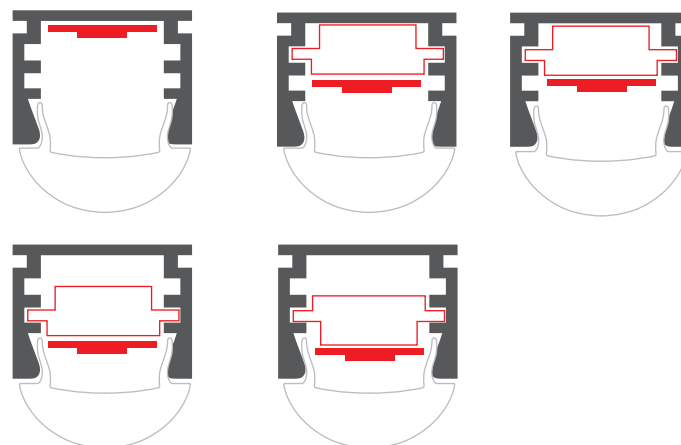
2. Przyklej taśmę LED do wkładki (B)



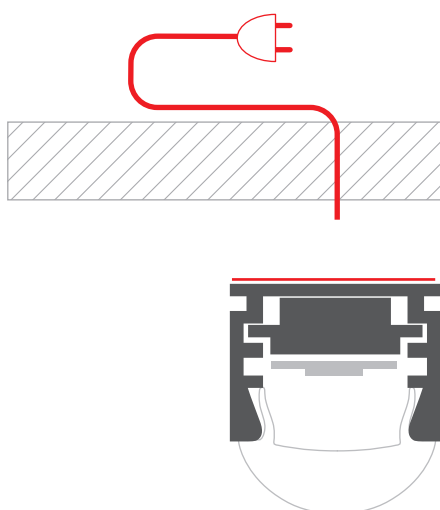
3. Wsuń wkładkę do LED (B) w wybrany kanał, załóż osłonę (D) i zaślepki (E).



4. UWAGA! wkładka do LED może zostać zamocowana w pięciu wybranych pozycjach. Możliwe jest też wklejenie taśmy LED bezpośrednio na dno profilu. Im bliżej osłony osadzisz LED, tym szerszy uzyskasz kąt świecenia.



5. Przygotuj taśmę dwustronnie przylepną na grzbiecie profilu (A) i wyprowadź przewód zasilający



6. Przyklej profil (B) do powierzchni.

