

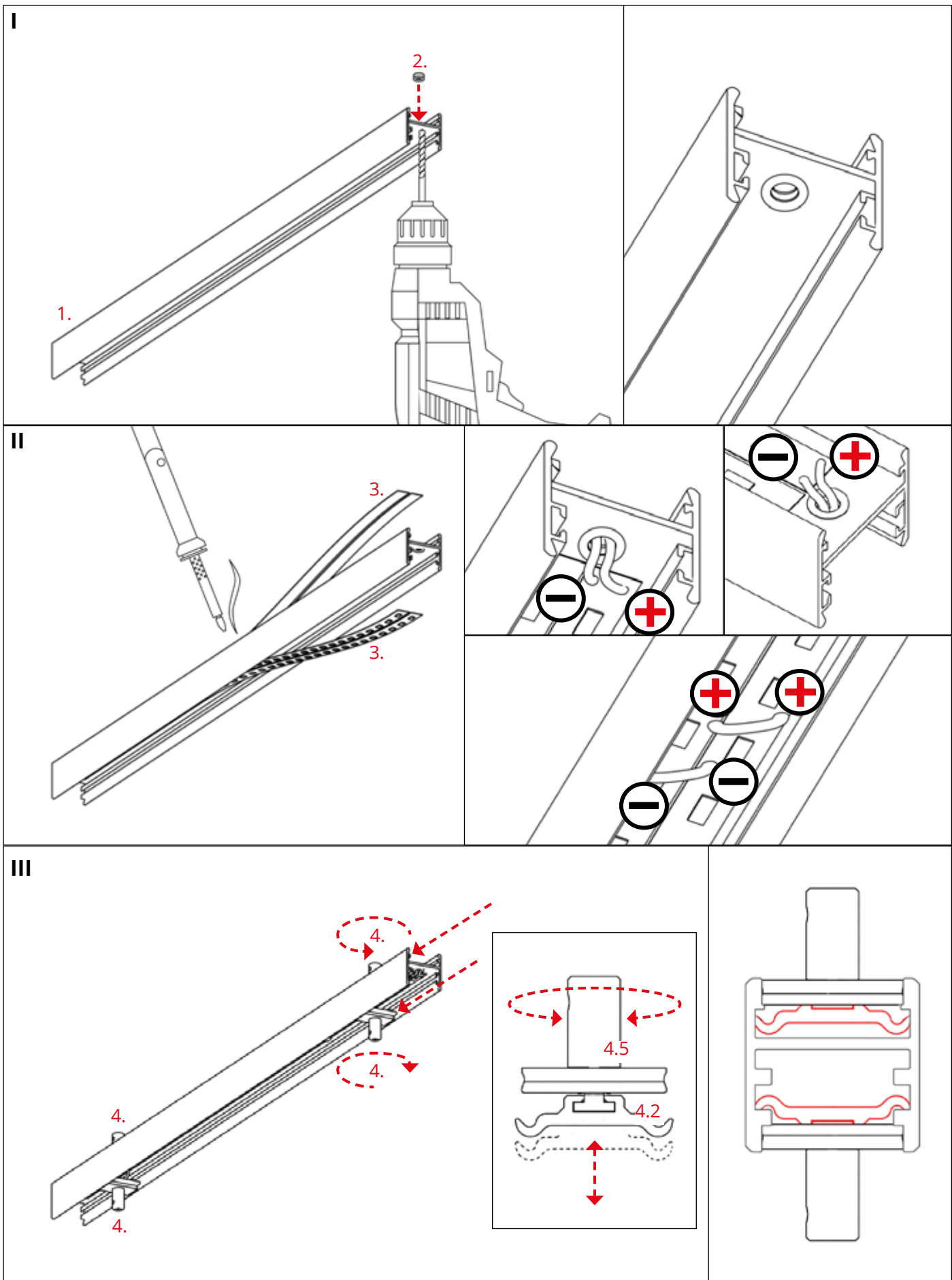
- | | |
|--------------------------|-----------------------|
| 1. Profil GLAZA-DUO | 5. Zaślepka |
| 2. Dławnica | 6. Osłona |
| 3. Taśma LED | 7. Pręt |
| 4. Zawieszka OS22-PRET-Z | 8. Zawieszka sufitowa |
| 4.1 Przewodnik | |
| 4.2 Blokada | |
| 4.3 Hak z gwintem | |
| 4.4 Podstawa | |
| 4.5 Głowica | |
| 4.6 Docisk | |
| 4.7 Zapasowy przewodnik | |

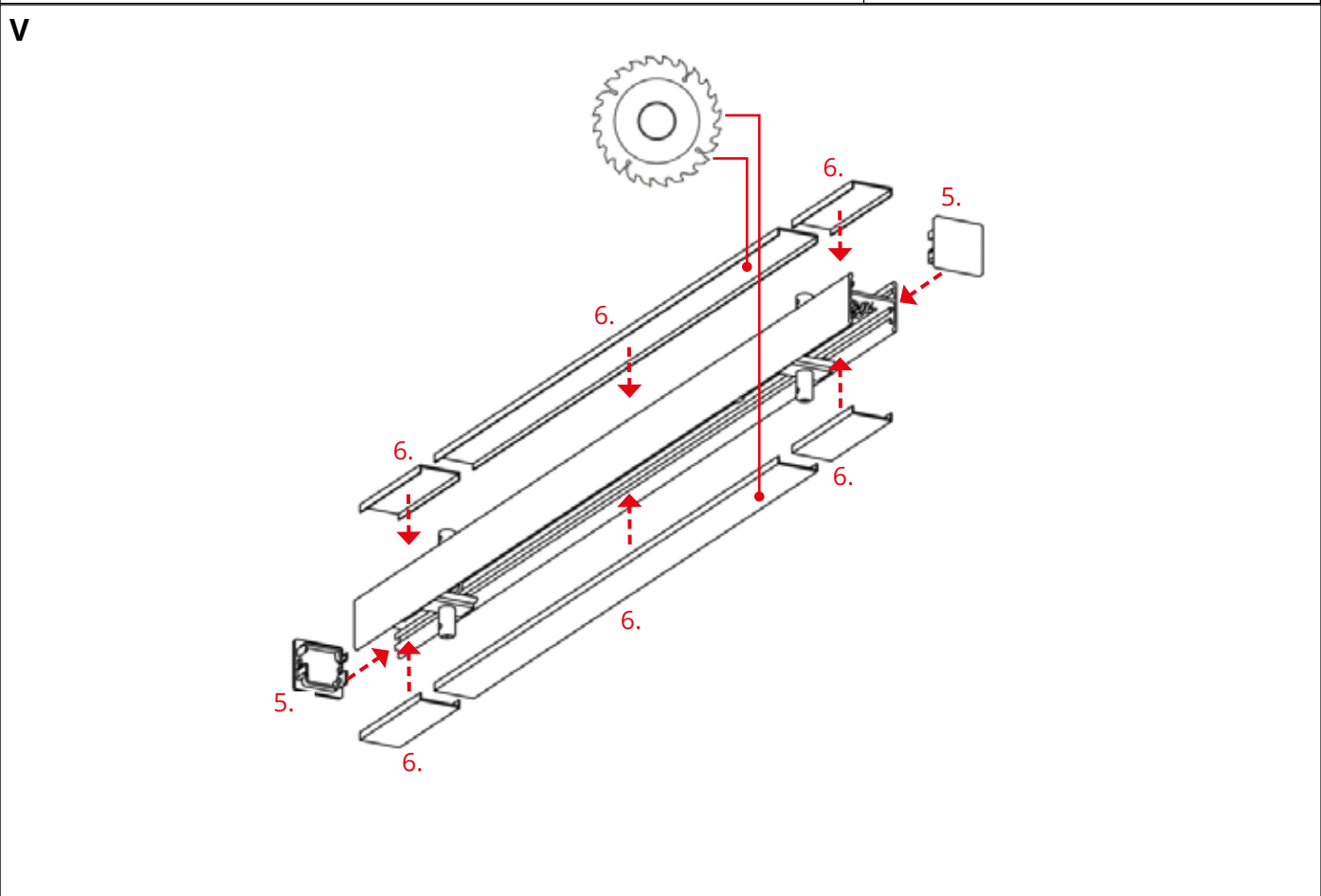
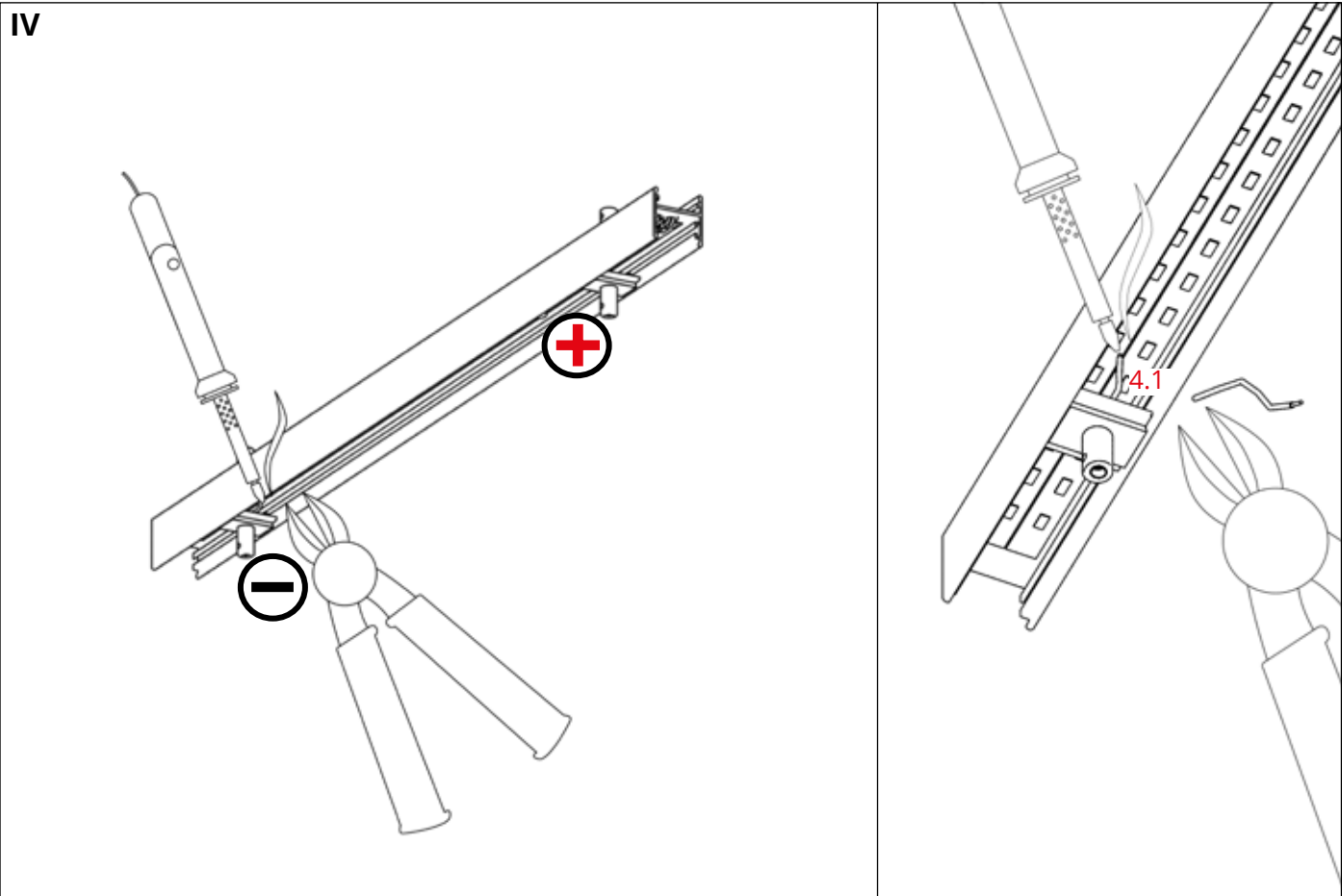
UWAGA! Udźwig pojedynczej zawieszki wynosi 2,5 kg. Projektując wielopoziomowe instalacje oświetleniowe należy uwzględnić wagę poszczególnych opraw i odpowiednio dobrać ilość podwieszów.

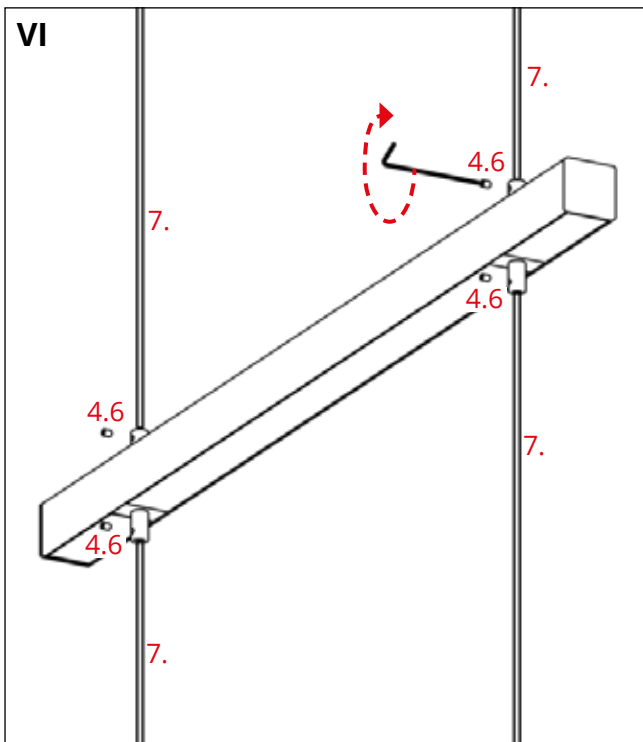


UWAGA! Wszystkie taśmy LED powinny być podłączone do zasilacza 12 V lub 24 V.

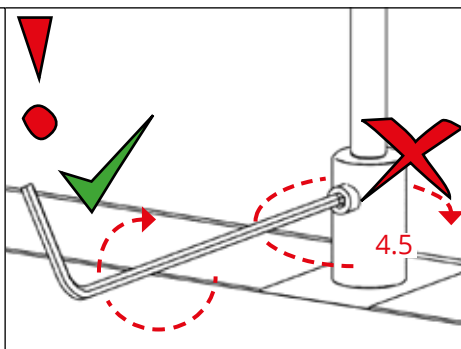
WAŻNE: Instrukcja nie pokazuje wszystkich możliwości montażu. Dodatkowe akcesoria powiązane z produktem wraz z instrukcjami montażu dostępne są na stronie www.KlusDesign.pl. Rysunki w instrukcji są uproszczone i tylko w przybliżeniu oddają rzeczywiste kształty.





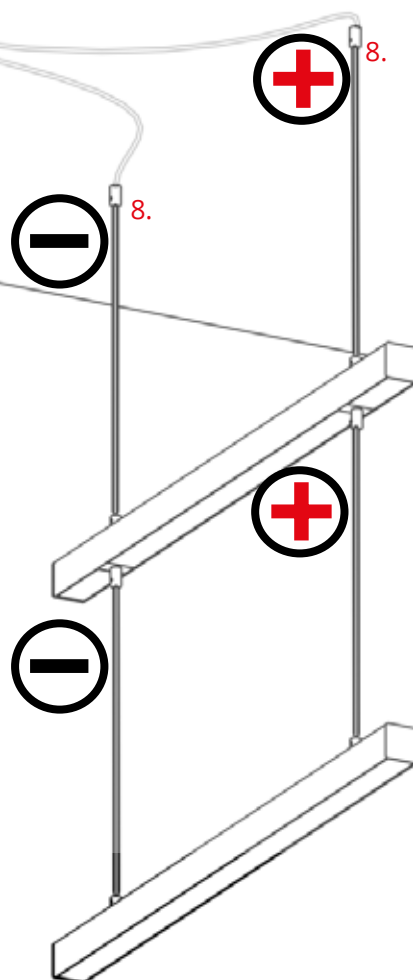
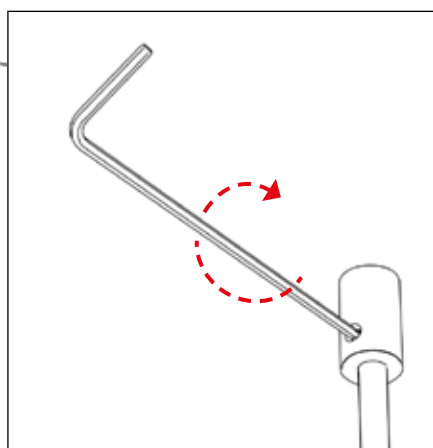
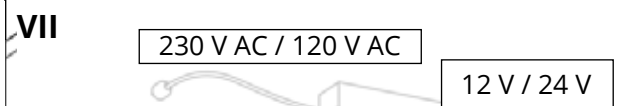
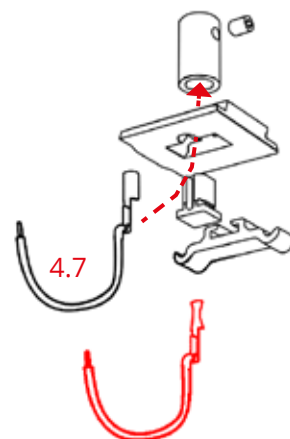


Po dokręceniu docisku zawieszki, nie dokręcaj ani nie odkręcaj jej głowicy! Spowoduje to uszkodzenie przewodnika.



W przypadku uszkodzenia przewodnika zawieszki, należy rozłożyć ją na części i wymienić uszkodzony element.

Każda zawieszka jest wyposażona w zapasowy przewódnik, złączony do zestawu.



OPCJONALNIE: PROPOZYCJA KONFIGURACJI WBUDOWANYCH ORAZ PODWIESZANYCH OPRAW OŚWIETLENIOWYCH.

