

Części niezbędne do skonstruowania oprawy na bazie profilu GIZA



Profil (A)



Zaślepka (B)



Osłona (C)



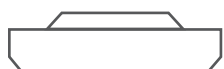
Taśma LED (D)



Sprężyna (E)



Uszczelka (F)



Mocownik (G)

Elementy niezbędne przy czynnościach montażowych:

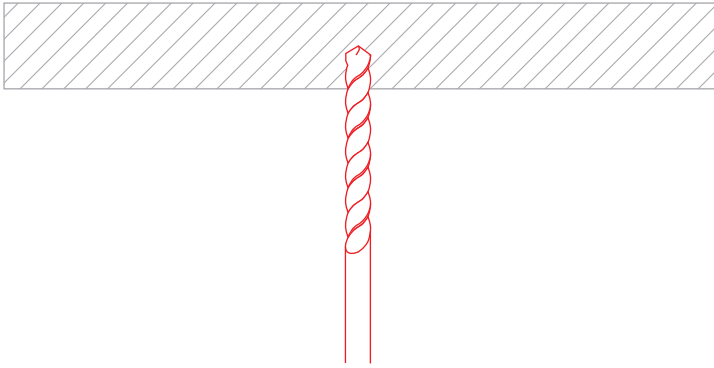
- wiertarka

UWAGA! Wszystkie taśmy LED powinny być podłączone do zasilacza 12 V lub 24 V.

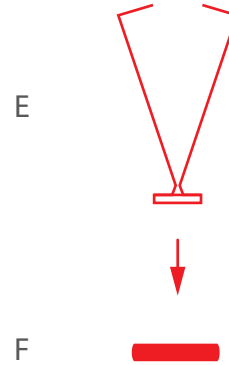
WAŻNE: Instrukcja przedstawia podstawową formę montażu.

Więcej metod i powiązanych akcesoriów znajdziesz na stronie klusdesign.pl

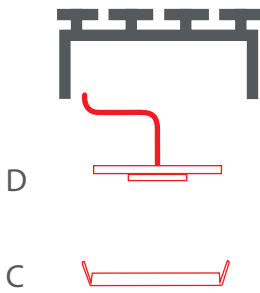
1. Wywierć otwory (min. \varnothing 10 mm) na zamocowanie profilu.



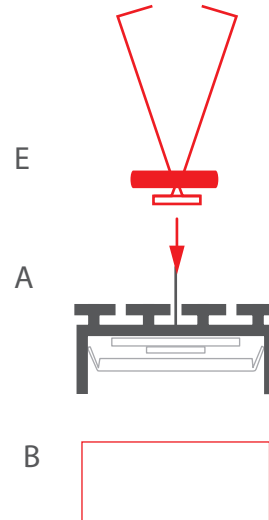
2. Włóż sprężynę (E) w uszczelkę (F).



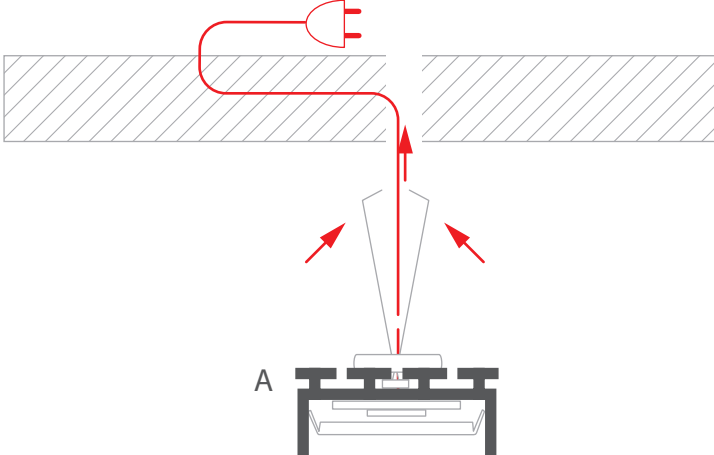
3. Wklej taśmę LED (D), wyprowadź przewód i załóż osłonę (C). Przewód może być wyprowadzony przez otwór nawierzony w profilu lub w zaślepkę.



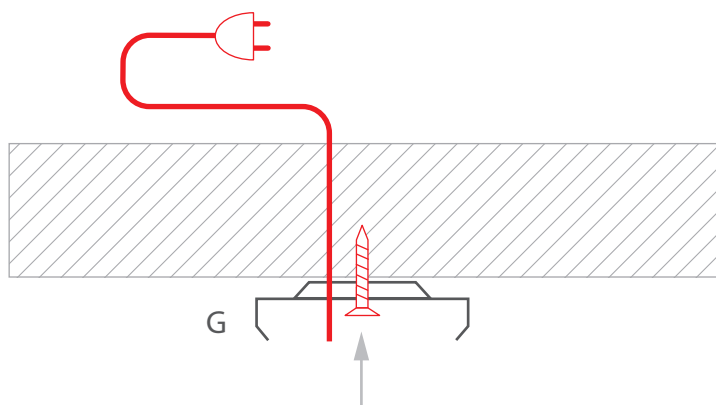
4. Wsuń Sprężynę (E) w profil (A) a następnie wsuń zaślepkę (B).



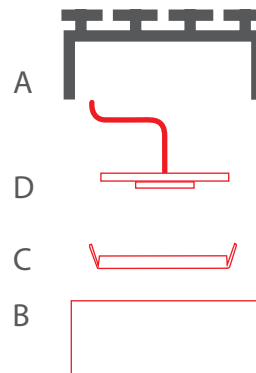
5. Podłącz zasilanie i wsuń profil (A).



1. Wyprowadź przewód zasilający. Przykręć mocownik (G) do powierzchni.



2. Wklej taśmę LED (D) w profil (A), wyprowadź przewód i załóż osłonę (C). Wsuń zaślepkę (B). Przewód może być wyprowadzony przez otwór nawiercony w profilu lub w zaślepcie.



3. Podłącz zasilanie do paska LED i umieść profil (A) w mocniku (G). Istnieją dwie możliwości podłączenia zasilania przez otwór w profilu lub przez zaślepkę.

