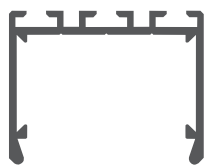


Części niezbędne do skonstruowania oprawy na bazie profilu 3035



Profil (A)



Ośłona (B)



Taśma LED (C)



Zaślepka (D)

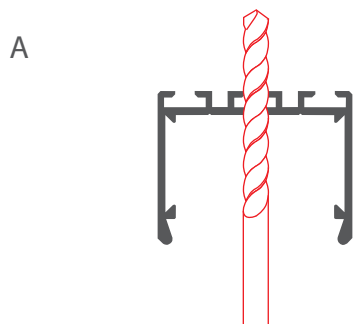
Elementy niezbędne przy czynnościach montażowych:

- wiertarka
- wkrętarka / śrubokręt

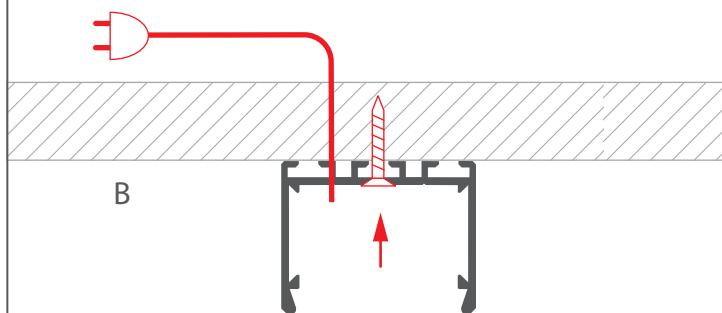
UWAGA! Wszystkie taśmy LED powinny być podłączone do zasilacza 12 V lub 24 V.

WAŻNE: Instrukcja przedstawia najbardziej podstawową formę montażu.
Więcej metod i powiązanych akcesoriów znajdziesz na stronie klusdesign.pl

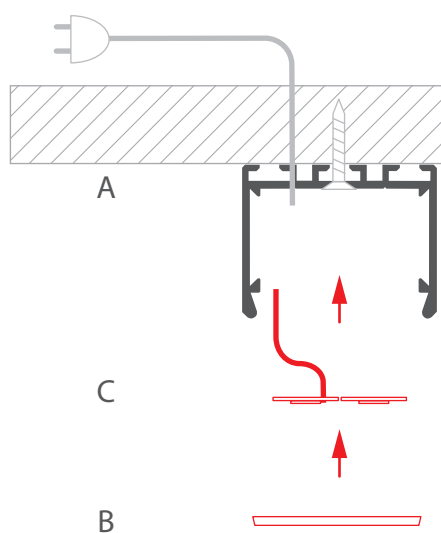
1. Nawierć otwór w profilu (A).



2. Wyprowadź przewód zasilający i przykręć profil (A) do powierzchni.



3. Załóż taśmę LED (C), podłącz zasilanie i załóż osłonę (B).



4. Załóż zaślepki (D).

