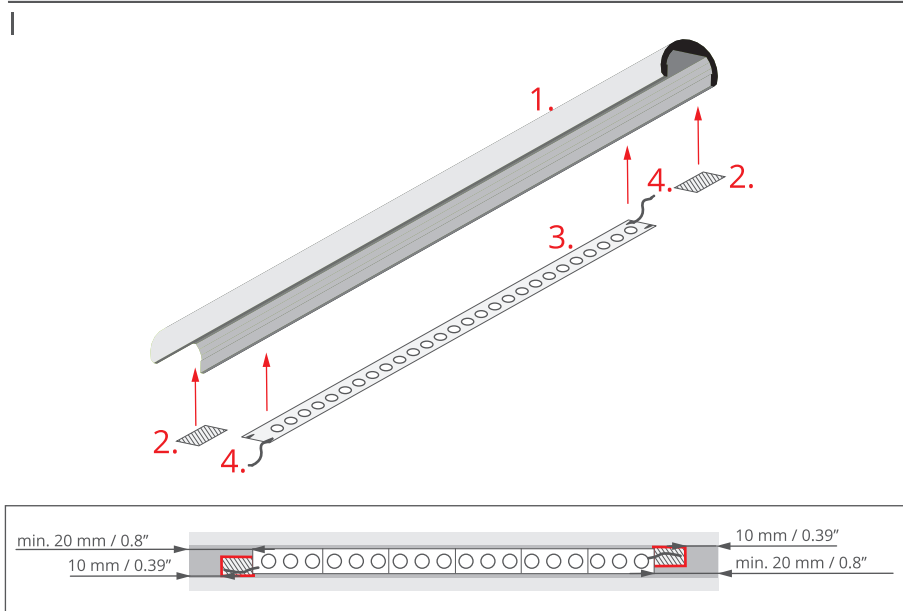


1. Profil PIKO-O (Ref. C1167)
2. Izolacja
3. Taśma LED*
4. Przewód zasilający
5. Zaślepka przewodnikowa*
6. Osłona*
7. Linka*
8. Zawieszka zasilająca*
9. Zasilacz 12 V lub 24 V*

*Pełen wybór akcesoriów i elektroniki dostępny jest na stronie www.KlusDesign.pl

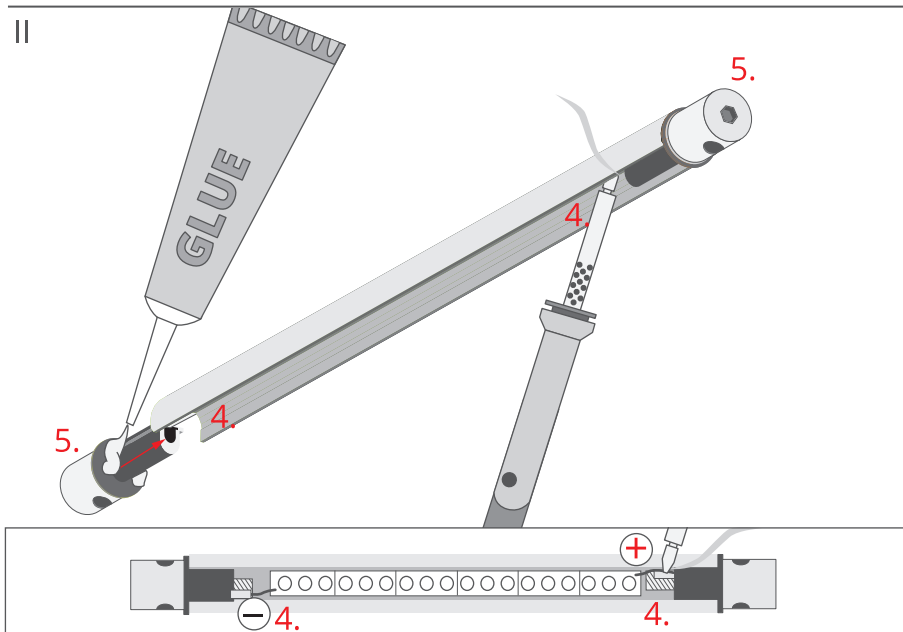
UWAGA! Wszystkie taśmy LED powinny być podłączone do zasilacza 12 V lub 24 V.

WAŻNE: Instrukcja nie pokazuje wszystkich możliwości montażu. Dodatkowe akcesoria powiązane z produktem wraz z instrukcjami montażu dostępne są na stronie www.KlusDesign.pl. Rysunki profili i akcesoriów w instrukcji są uproszczone i tylko w przybliżeniu oddają rzeczywiste kształty.



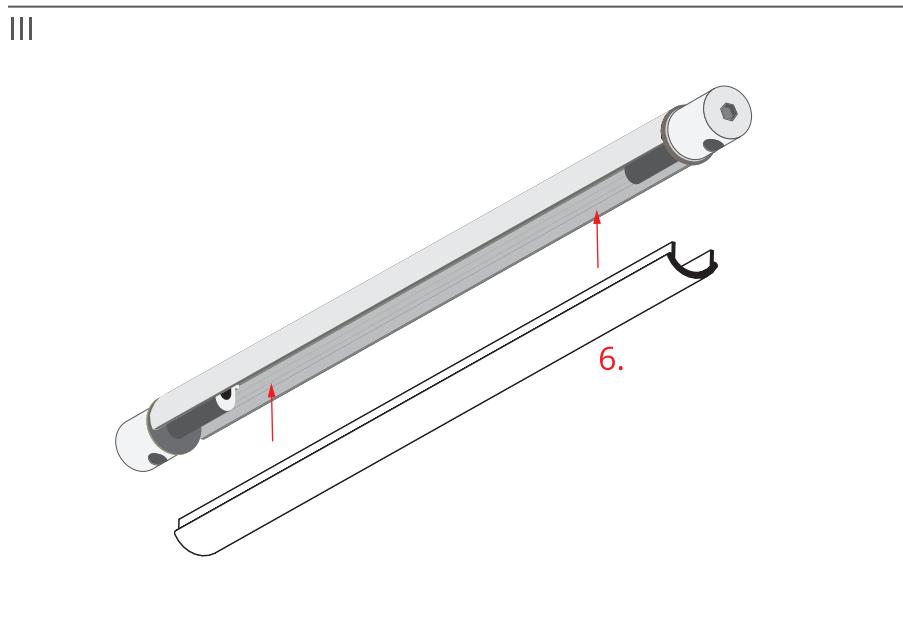
Wklej taśmę LED (3) oraz izolację (2) do profilu PIKO-O (1). Izolację umieść pod końcówkami przewodów zasilających taśmy LED (4).

Pozostaw min. 20 mm / 0.8" odległości między końcami taśmy a końcami profilu. Krawędź izolacji musi się znajdować 10 mm / 0.39" od krawędzi profilu.

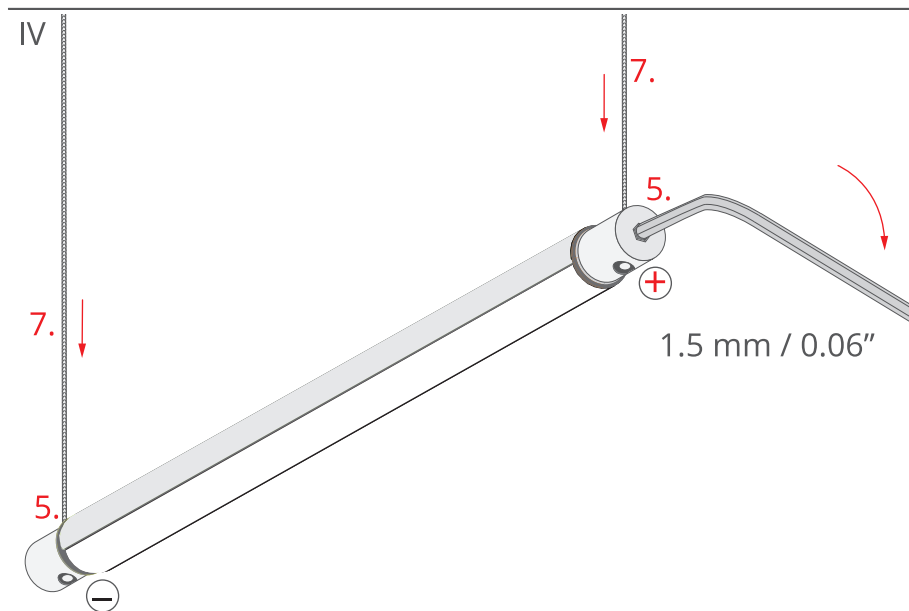


Wklej zaślepki do profilu PIKO-O (5).

Przylutuj przewody zasilające (4) do blaszek w zaślepkach. Blaszki zaślepek powinny znajdować się nad izolacją.

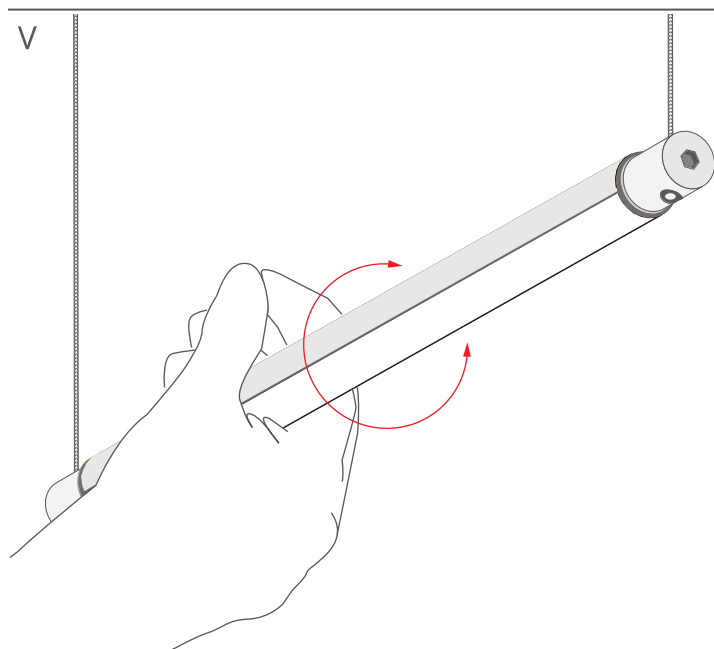


Zamontuj osłonę (6) w profilu.

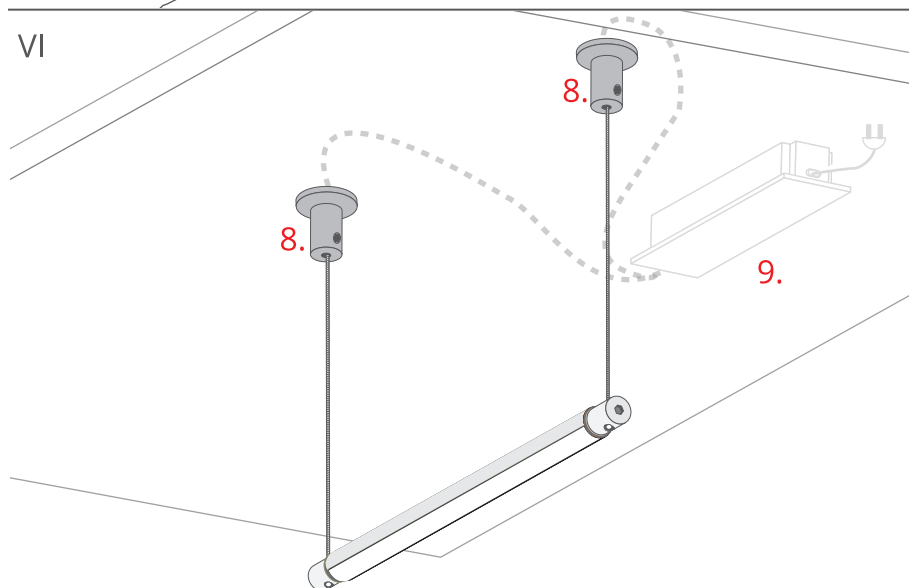


Nałóż oprawę na linki (7).

Zablokuj zaślepki na linkach dokręcając śrubki kluczem ampulowym (1.5 mm / 0.06").



Kierunek świecenia oprawy można regulować w zakresie 360 stopni.



Zamontuj oprawę w zawieszkach zasilających (8).
Doprowadź przewody do zasilacza 12 V lub 24 V (9).

(Więcej informacji o zawieszkach na stronie www.KlusDesign.pl).