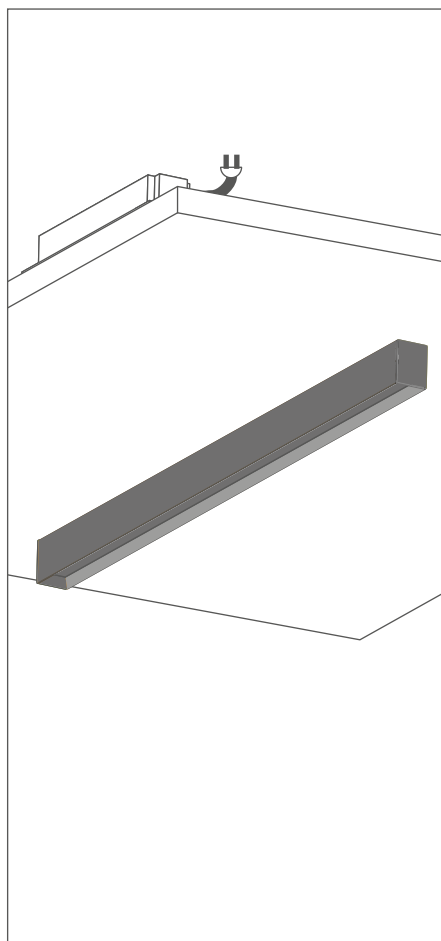
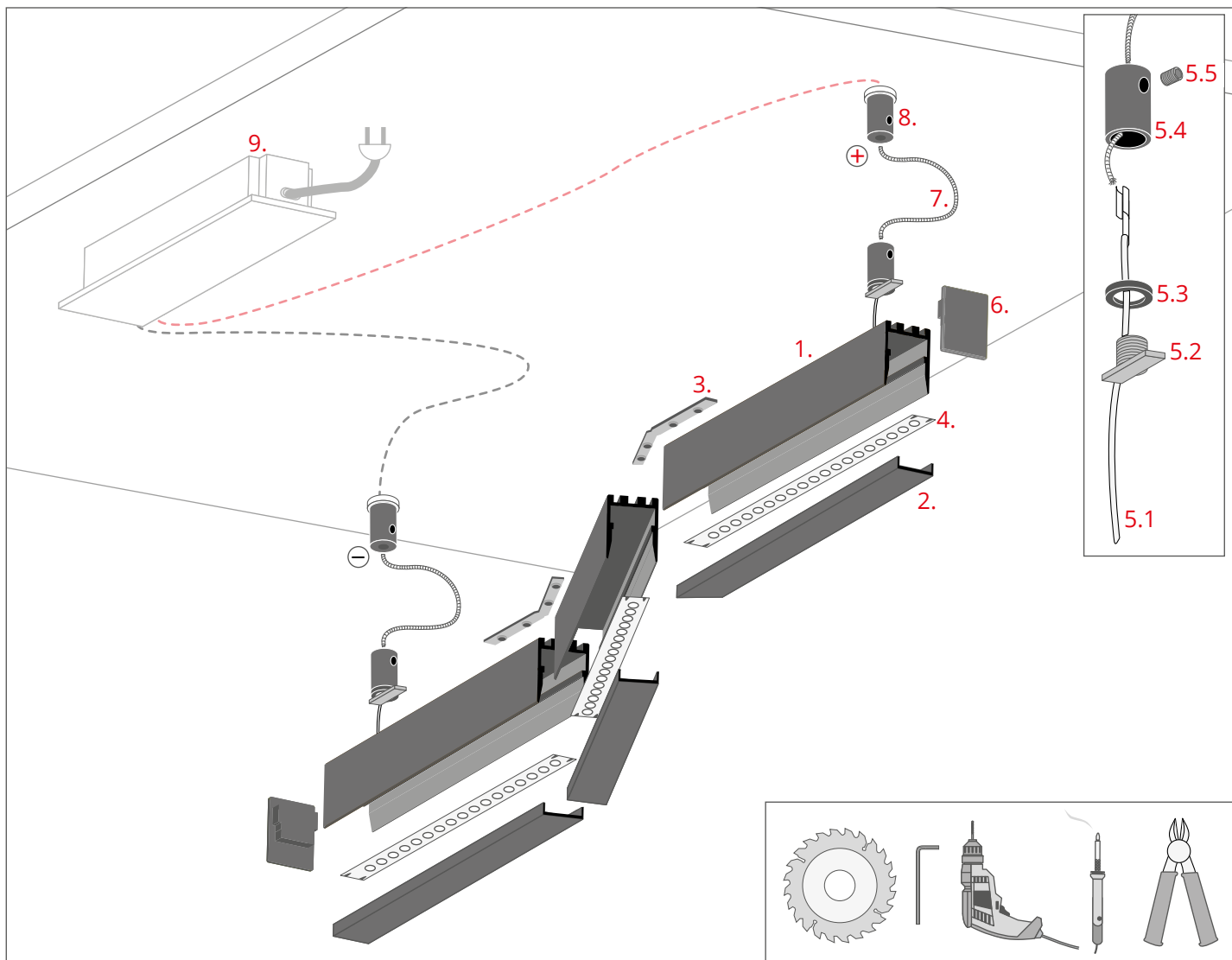


a) Montaż w podwieszeniu, oprawa złożona z kilku odcinków profilu - str. 2



b) Montaż do powierzchni z użyciem sprężyn - str. 7

a) Montaż w podwieszeniu, oprawa złożona z kilku odcinków profilu



- 1. Profil PDS-ZMG (Ref. C1418)
- 2. Osłona*
- 3. Łącznik*
- 4. Taśma LED*
- 5.1 Zwieszka (elemet 5.1)*
- 5.2 Zwieszka (elemet 5.2)*
- 5.3 Zwieszka (elemet 5.3)*
- 5.4 Zwieszka (elemet 5.4)*
- 5.5 Zwieszka (elemet 5.5)*

- 6. Zaślepka*
- 7. Linka*
- 8. Zawieszka sufitowa*
- 9. Zasilacz (12 V / 24 V)*

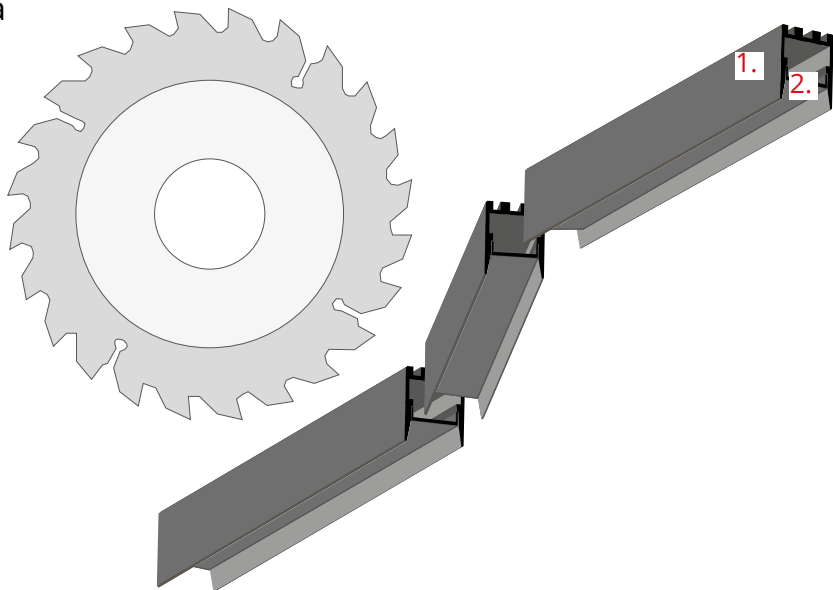
* Pełen wybór akcesoriów i elektroniki dostępny jest na stronie www.KlusDesign.pl

UWAGA! Wszystkie taśmy LED powinny być podłączone do zasilacza 12 V lub 24 V.

WAŻNE: Instrukcja nie pokazuje wszystkich możliwości montażu. Dodatkowe akcesoria powiązane z produktem wraz z instrukcjami montażu dostępne są na stronie www.KlusDesign.pl. Rysunki profili i akcesoriów w instrukcji są uproszczone i tylko w przybliżeniu oddają rzeczywiste kształty.

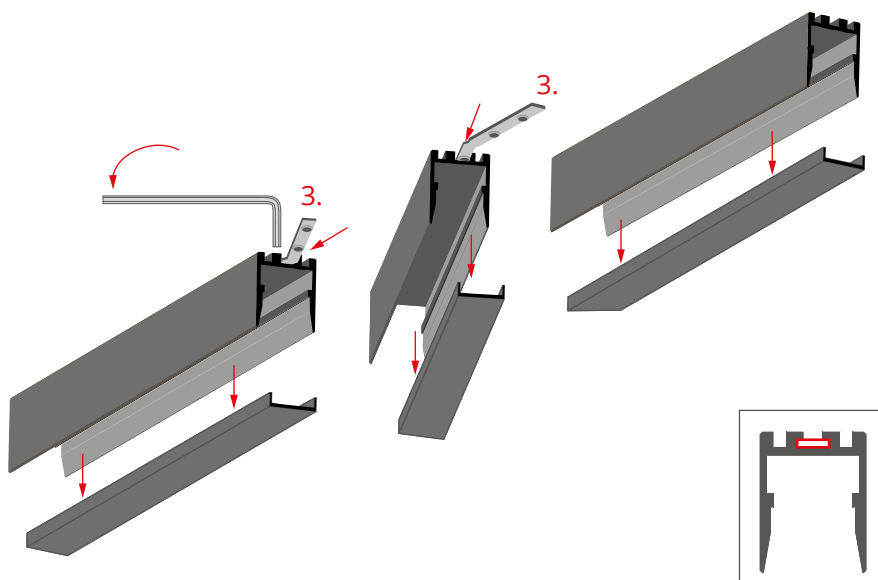
a) Montaż w podwieszeniu, oprawa złożona z kilku odcinków profilu

Ia



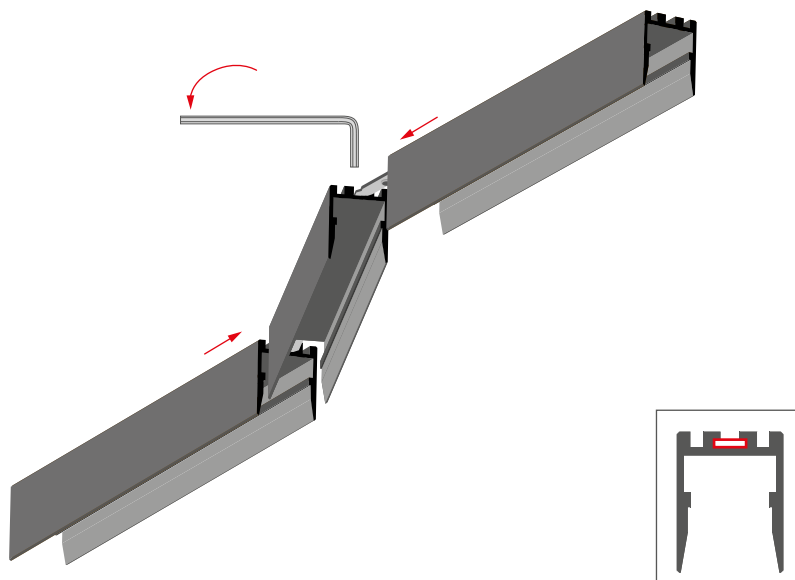
Dotnij pod wybranym kątem odcinki profilu PDS-ZMG (1) wraz z założoną osłoną (2).

Ila



Zdemontuj docięte odcinki osłony. Zamontuj łączniki (3) w kanale na grzbiecie profilu, blokując je kluczem ampulowym.

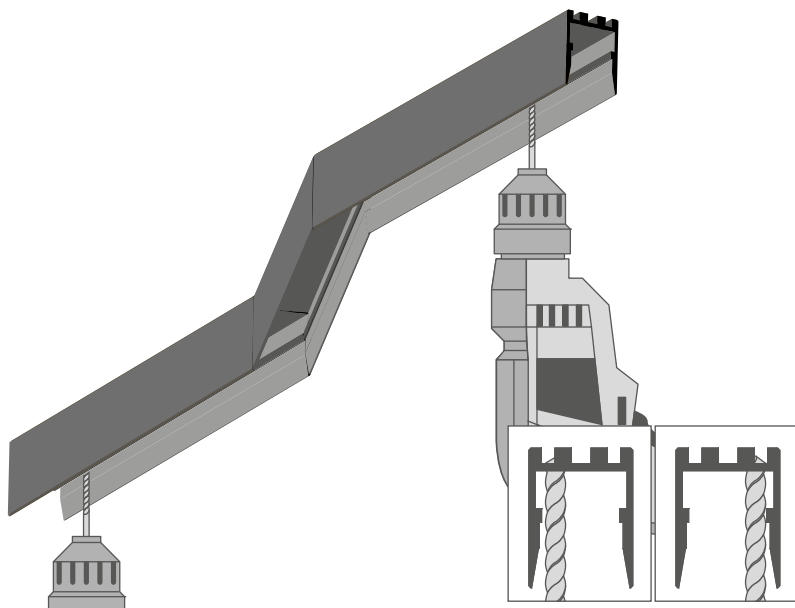
IIla



Połącz poszczególne odcinki profilu przy pomocy łączników, blokując je kluczem ampulowym.

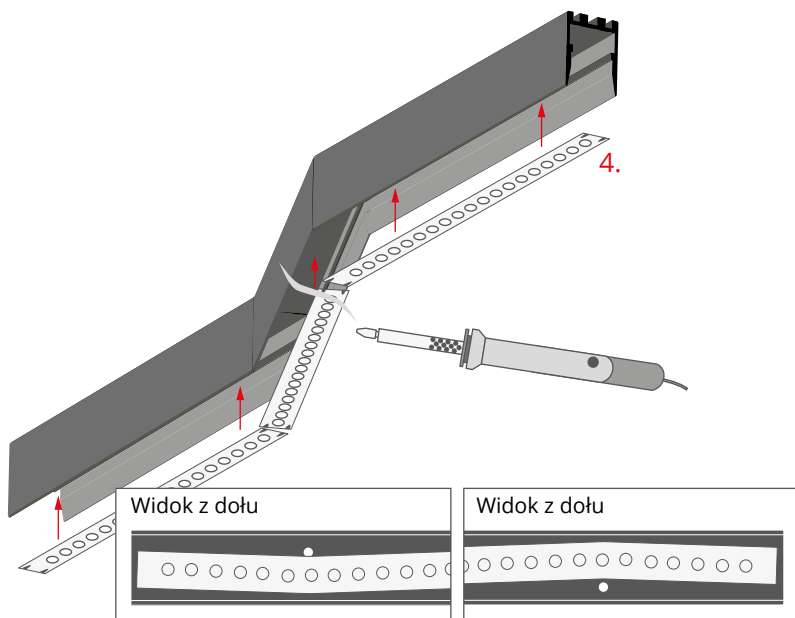
a) Montaż w podwieszeniu, oprawa złożona z kilku odcinków profilu

IVa



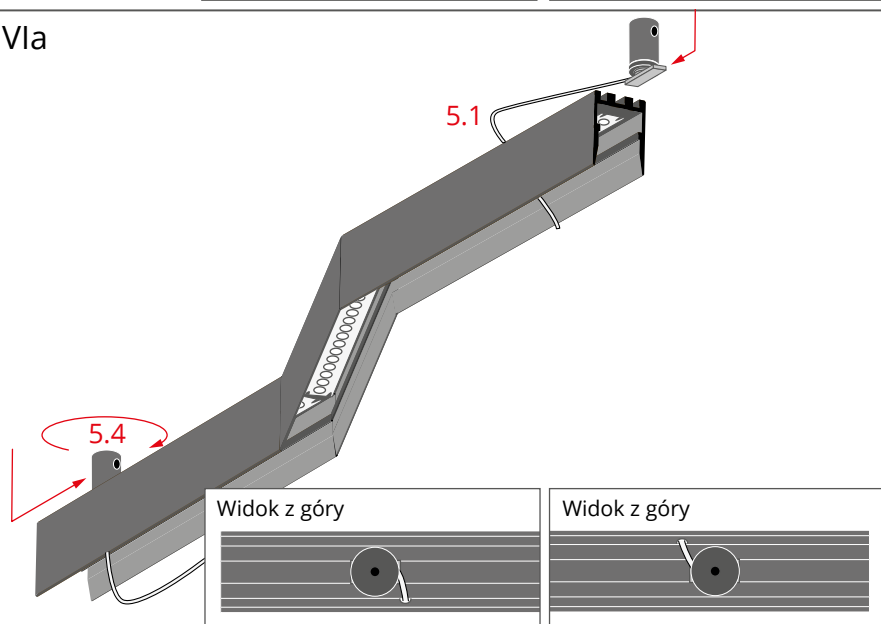
Nawierć w profilu otwory na przewody zawieszek. Otwory nawierć tak by nie naruszyć górnych krawędzi kanału na jego grzbiecie.

Va



Wklej do profilu taśmę LED (4) tak aby nie zasłonić otworów.

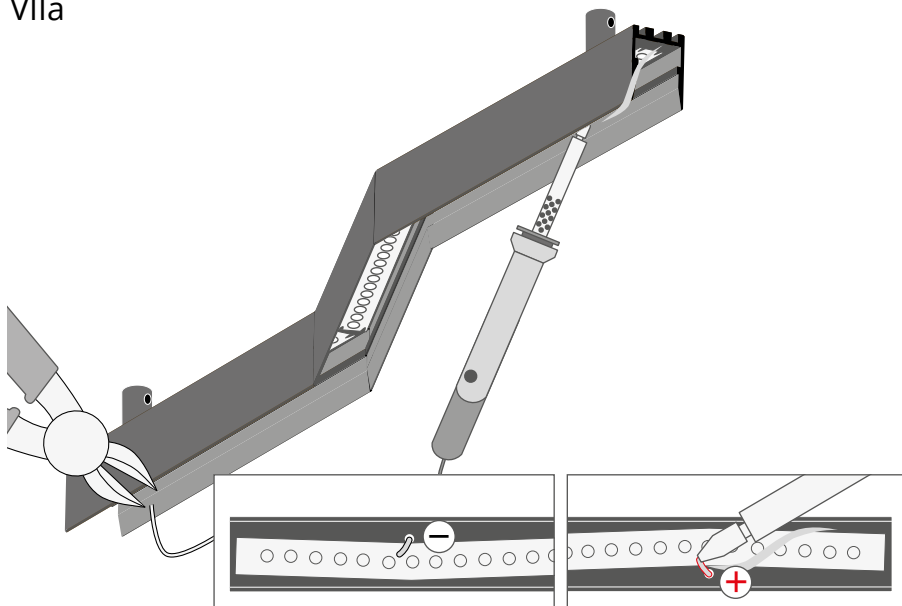
VIa



Przeciagnij przewody (element 5.1) przez otwory i wsuń zawieszki w kanał na grzbiecie profilu. Dosuń je jak najbliżej do otworów i zablokuj je dokręcając głowice (element 5.4).

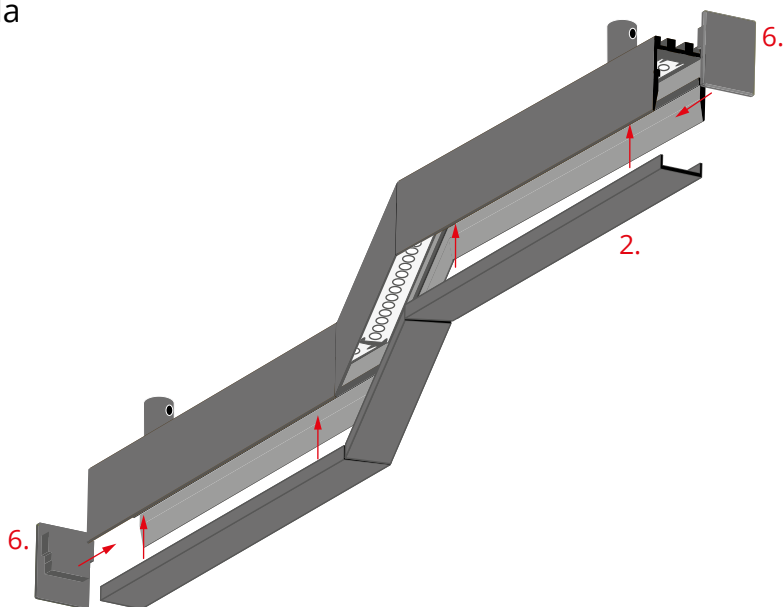
a) Montaż w podwieszeniu, oprawa złożona z kilku odcinków profilu

VIIa



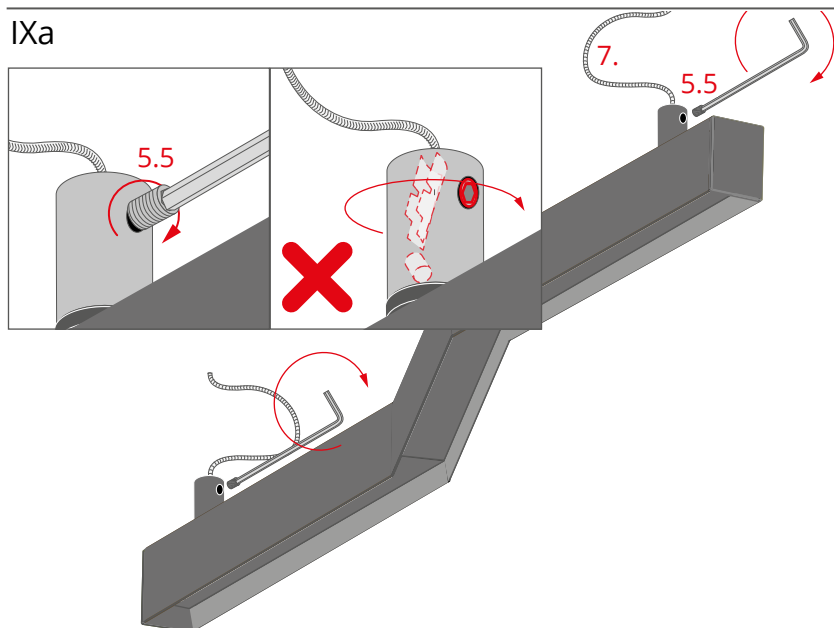
Przytnij przewody do wygodnej dla siebie długości i przyłutuj taśmy LED.

VIIIa



Zamontuj zaślepki (6) oraz docięte odcinki osłony (2).

IXa



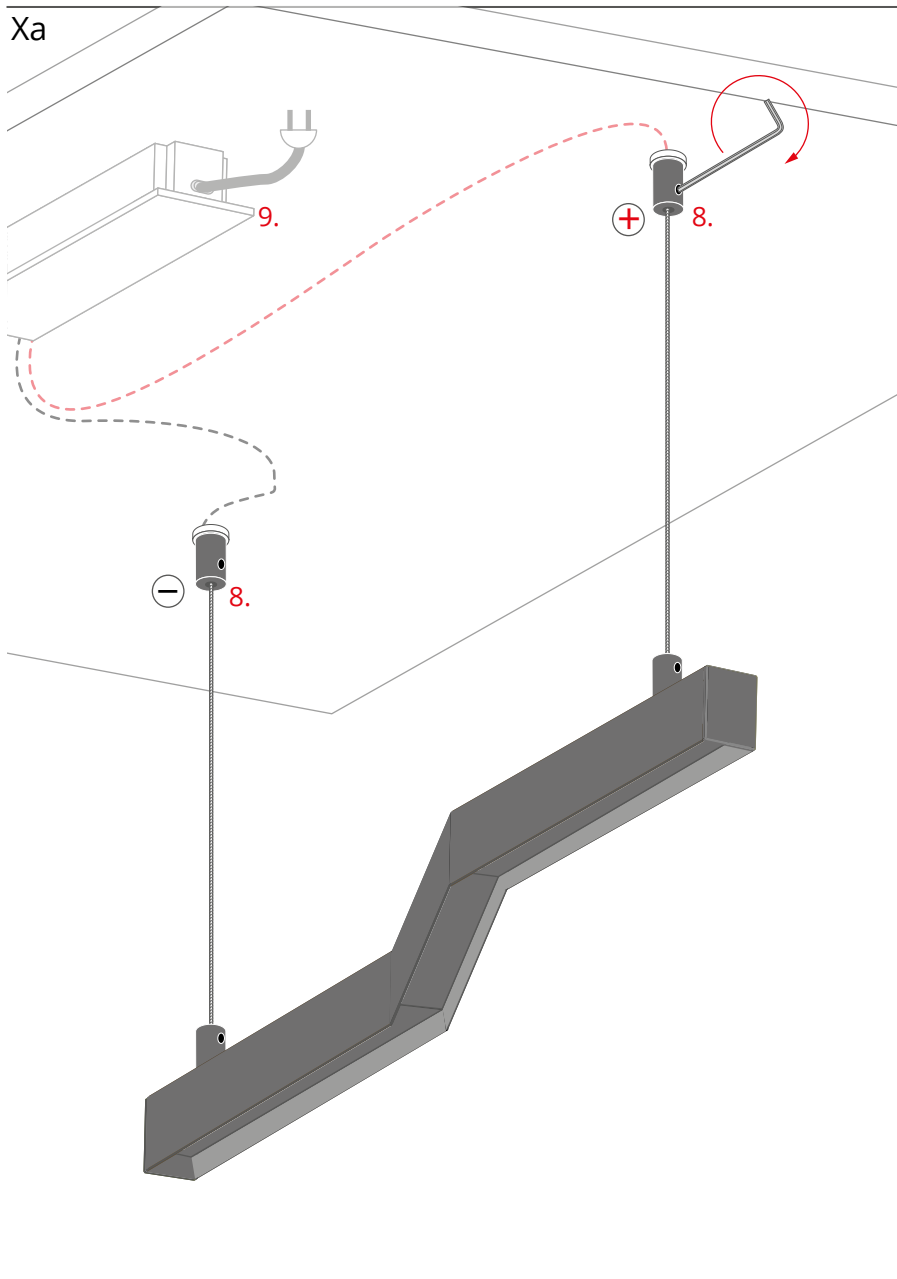
Wprowadź linki (7) w otwory w głowicach zawieszek. Zablokuj je, dokręcając dociski (element 5.5) kluczem ampulowym.

UWAGA! Po dokręceniu docisku (element 5.5) **nie obracaj głowicą!**

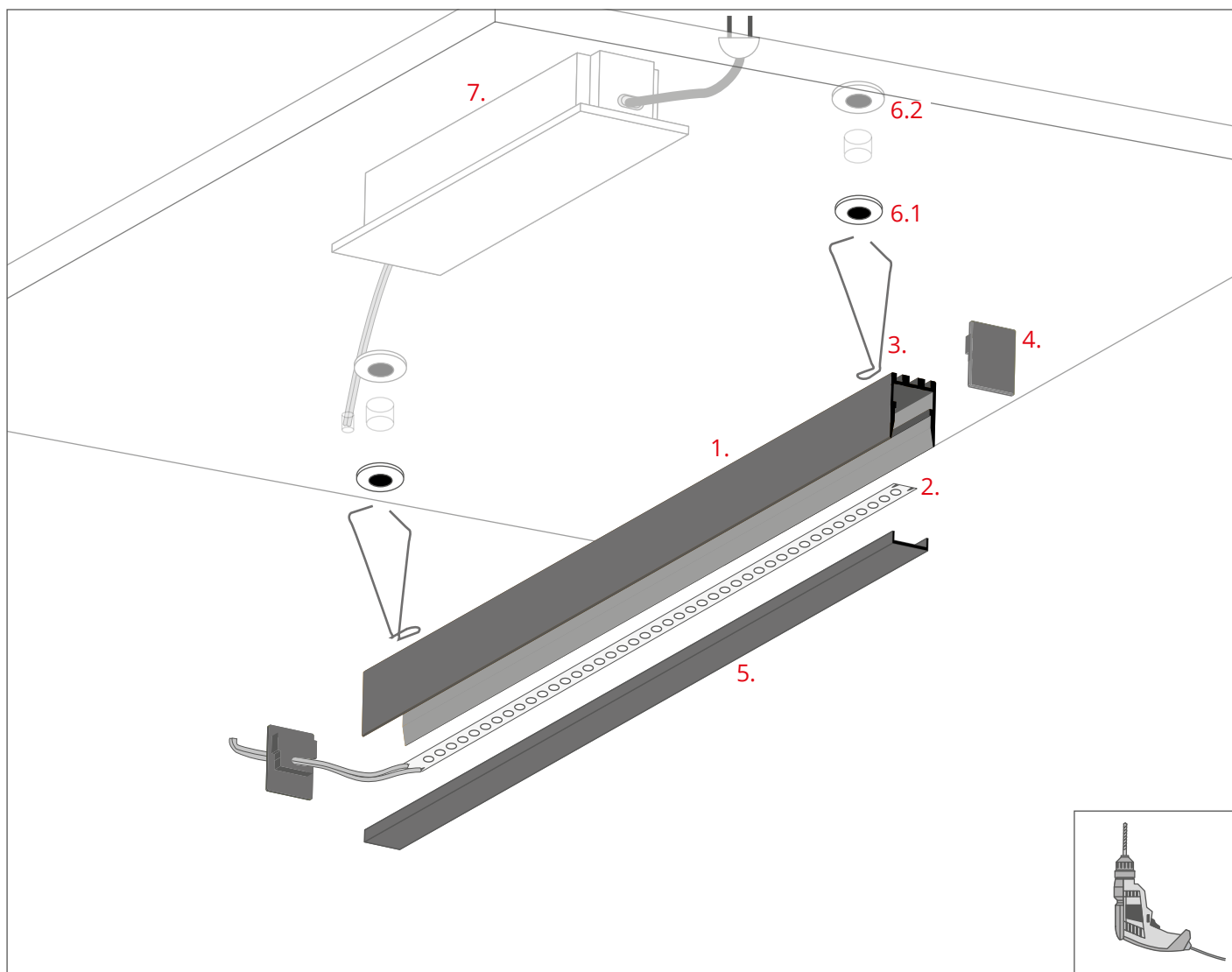
Więcej informacji o systemach podwieszonych KLUŚ dostępnych jest na stronie [www](http://www.klusdesign.pl).

a) Montaż w podwieszeniu, oprawa złożona z kilku odcinków profilu

Xa



Zawieś oprawę oświetleniową na zawieszkach sufitowych (8), podłączonych do zasilacza (12 V / 24 V) (9).

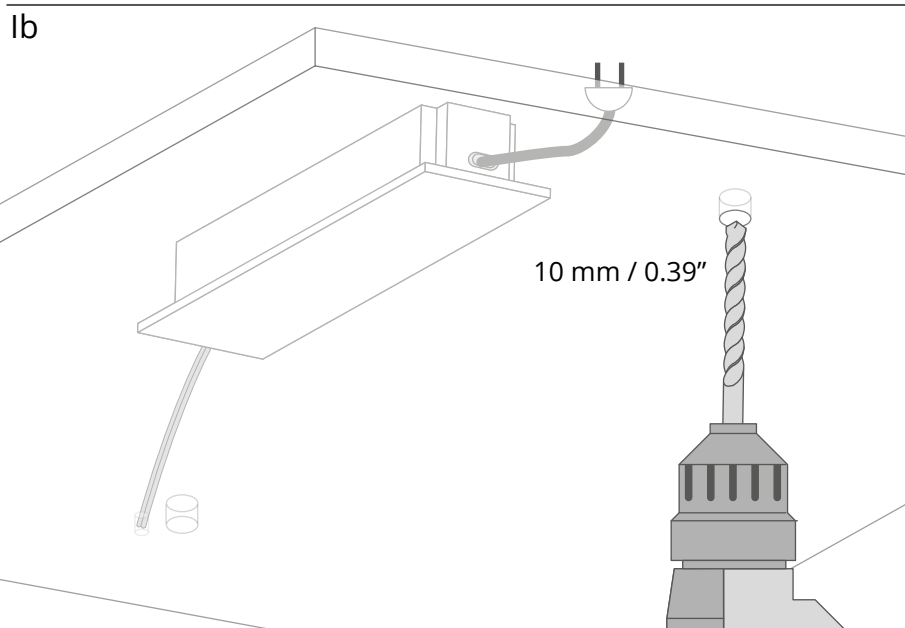


1. Profil PDS-ZMG (Ref. C1418)
2. Taśma LED*
3. Sprężyna powierzchniowa*
4. Zaślepka*
5. Osłona*
- 6.1 Podkładka izolująca (element 7.1)*
- 6.2 Podkładka izolująca (element 7.2)*
7. Zasilacz (12 V / 24 V)*

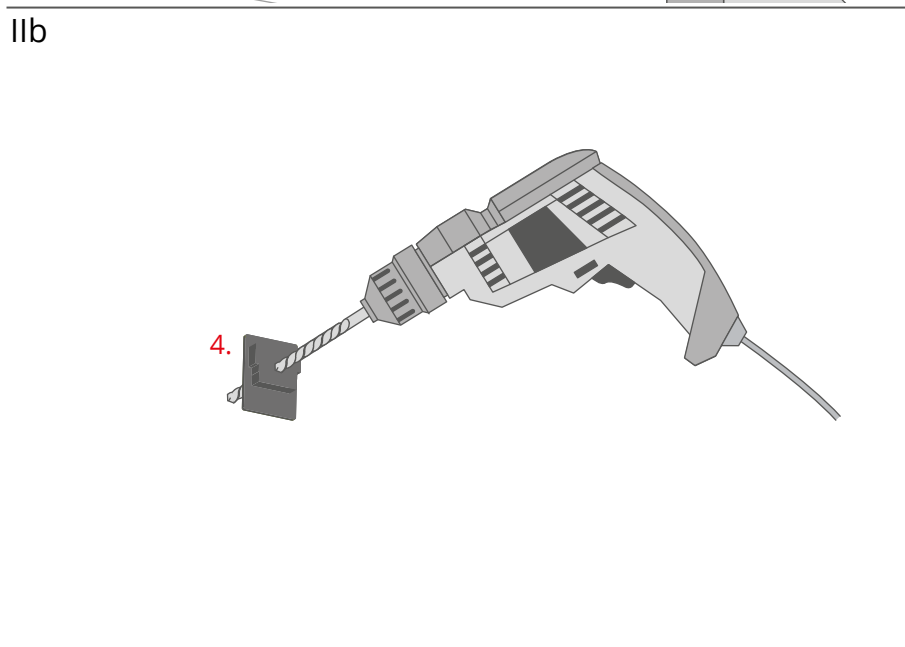
* Pełen wybór akcesoriów i elektroniki dostępny jest na stronie www.KlusDesign.pl

UWAGA! Wszystkie taśmy LED powinny być podłączone do zasilacza 12 V lub 24 V.

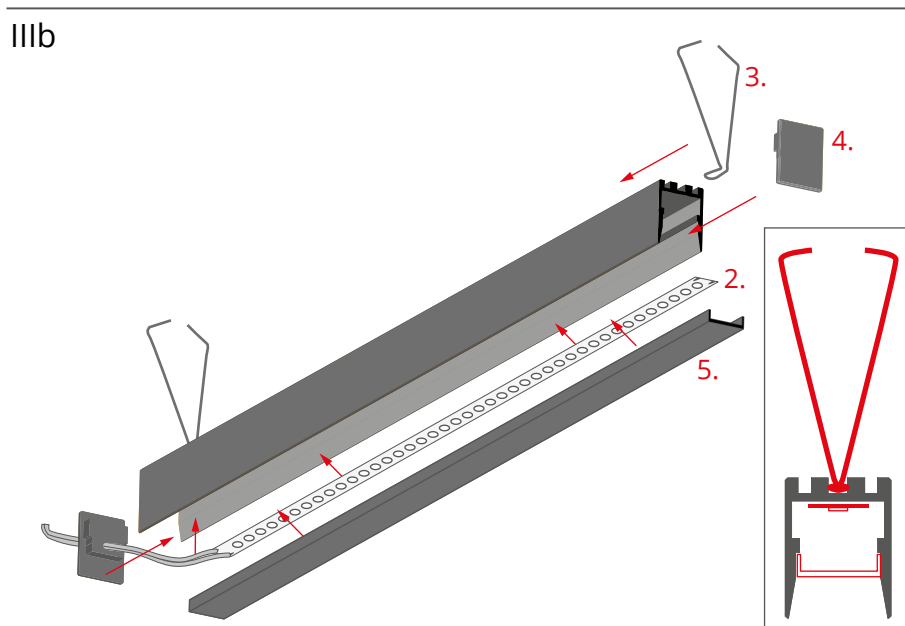
WAŻNE: Instrukcja nie pokazuje wszystkich możliwości montażu. Dodatkowe akcesoria powiązane z produktem wraz z instrukcjami montażu dostępne są na stronie www.KlusDesign.pl. Rysunki profili i akcesoriów w instrukcji są uproszczone i tylko w przybliżeniu oddają rzeczywiste kształty.



Nawierć otwory o średnicy 10 mm / 0.39" w panelu sufitowym.



Wywierć otwór na przewód w jednej z zaślepek (4).

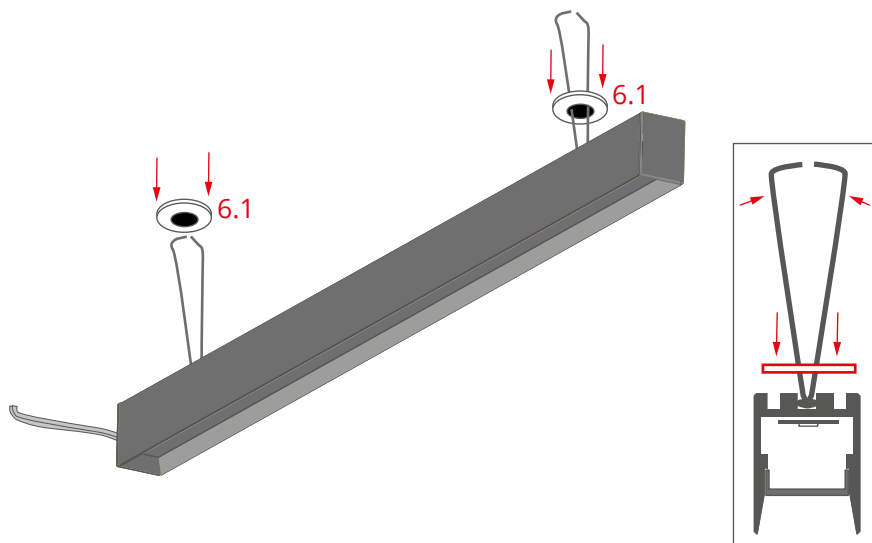


Wklej taśmę LED (2) do profilu i przeciągnij przewód zasilający taśmy LED przez otwór w zaślepce.

Wprowadź sprężyny powierzchniowe (3) do kanałów (zamków małych) na grzbiecie profilu.

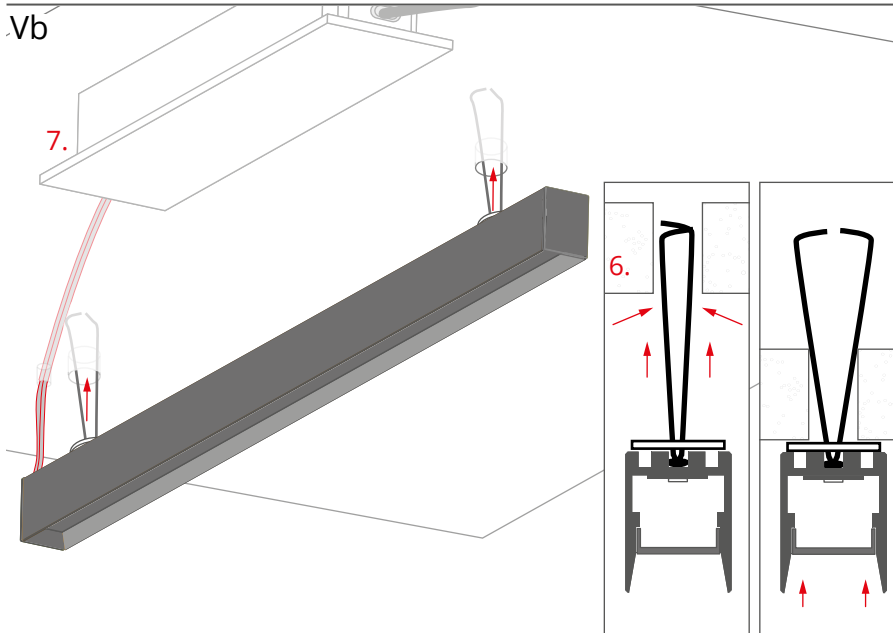
Zamontuj zaślepki (4) i osłonę (5).

IVb



Nasań podkładki izolujące (6.1) na sprężyny powierzchniowe i dociśnij je do grzbietu profilu.

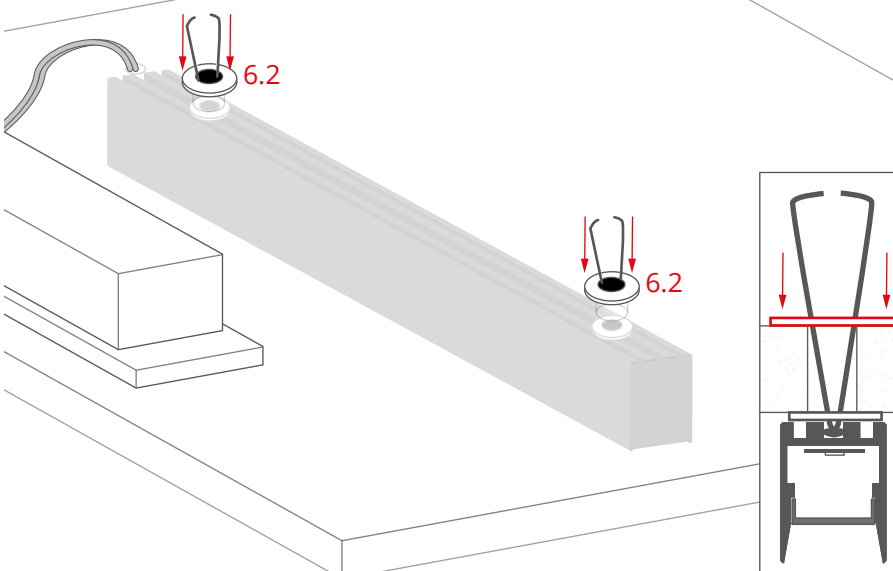
Vb



Połącz przewód zasilający do zasilacza 12 V / 24 V (7).

Wprowadź sprężyny w otwory nawiercone w panelu sufitowym i dociśnij oprawę do sufitu.

VIb Widok z góry



Nasań podkładki izolujące (6.2) na ramiona sprężyn wystające z otworów po wewnętrznej stronie panelu sufitowego.