

- 1.1 Profil MOD-100 (element 1.1)
- 1.2 Profil MOD-100 (element 1.2)
- 1.3 Wkręt blokujący
- 2. Taśma LED\*
- 3. Dławnica\*
- 4. Zasilacz (12 V / 24 V)\*
- 5. Osłona\*
- 6. Zawieszka\*
- 7. Dławnica\*
- 8. Zaślepka\*
- 9. Wkręt

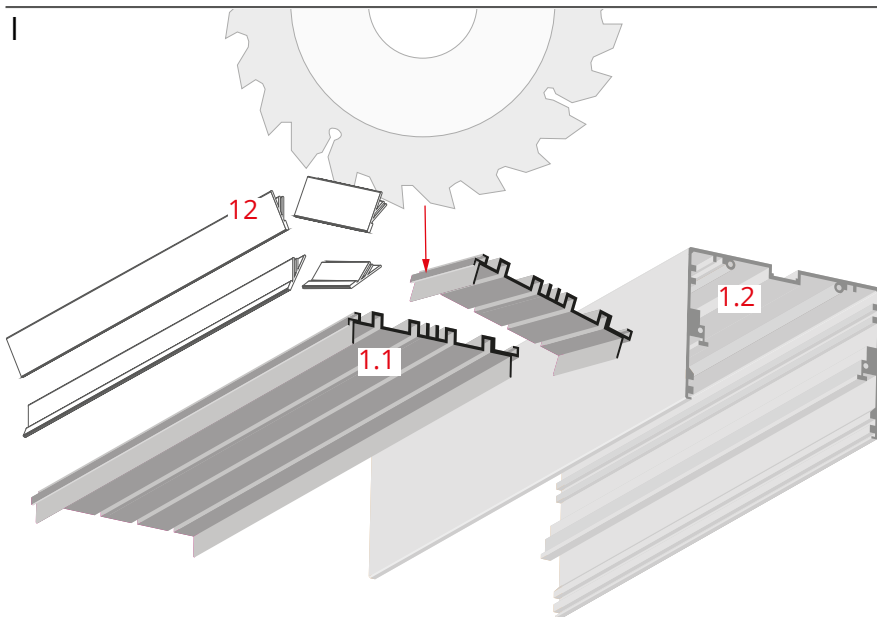
} 18049

- 10. Zawieszka sufitowa\*
- 11. Linka stalowa\*
- 12. Odbłyśnik\*
- 13. Osłona\*

\*Pełen wybór akcesoriów i elektroniki dostępny jest na stronie [www.KlusDesign.pl](http://www.KlusDesign.pl)

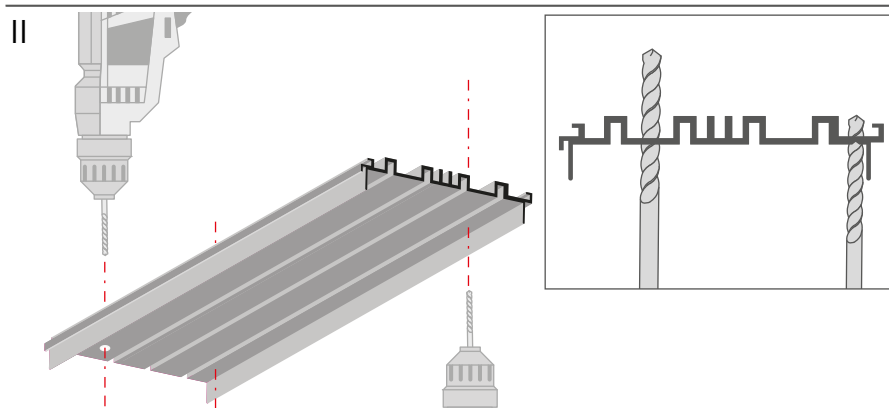
**UWAGA!** Wszystkie taśmy LED powinny być podłączone do zasilacza 12 V lub 24 V.

**WAŻNE:** Instrukcja nie pokazuje wszystkich możliwości montażu. Dodatkowe akcesoria powiązane z produktem wraz z instrukcjami montażu dostępne są na stronie [www.KlusDesign.pl](http://www.KlusDesign.pl). Rysunki profili i akcesoriów w instrukcji są uproszczone i tylko w przybliżeniu oddają rzeczywiste kształty.



Skróć element profilu (1.1) o 12 mm / 0.47" względem elementu (1.2).

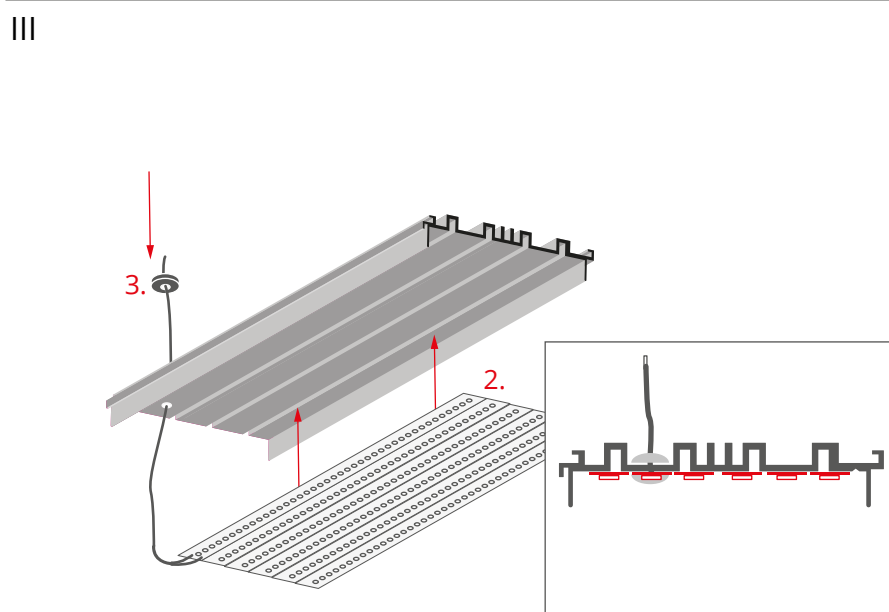
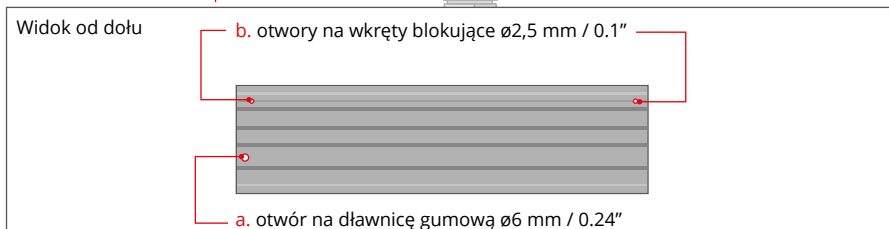
Skróć odbłyśniki (12) o 12mm / 0.47" (tak by miały identyczną długość jak element profilu 1.1)



a. Nawierć otwory na wkręty blokujące w wyprofilowanej linii pomocniczej. Liczba otworów powinna wynosić:

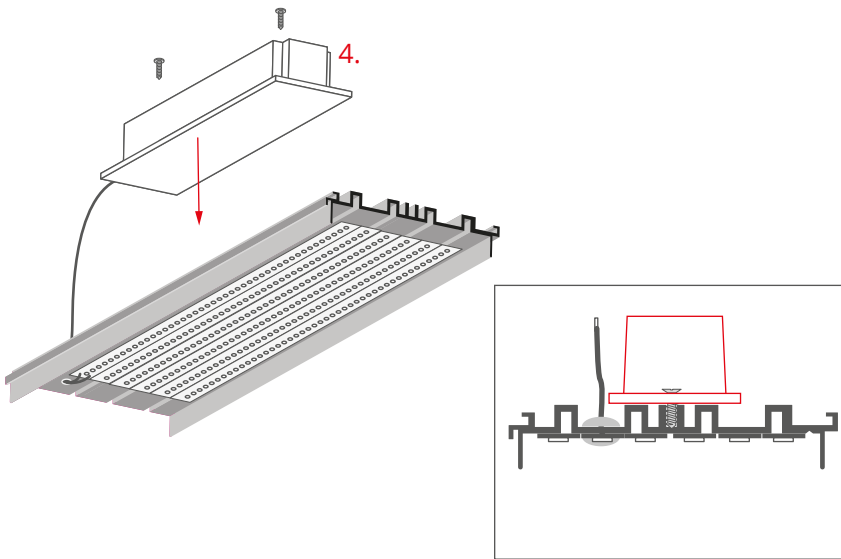
2 szt. / 1m profilu  
4 szt. / 2m profilu  
6 szt. / 3m profilu

b. Nawierć otwór na dławnicę.



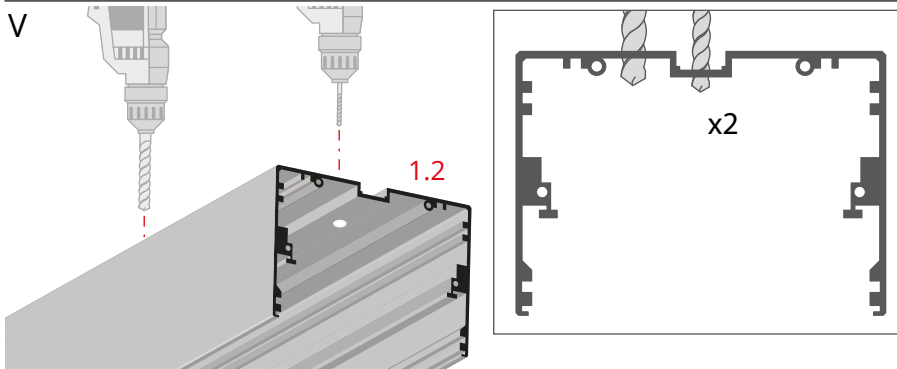
Zamontuj taśmy LED (2) oraz dławnicę (3) i przeprowadź przez nią przewód zasilający.

IV



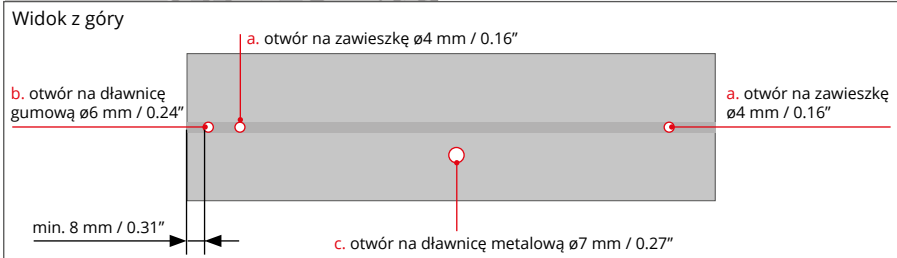
Zamontuj zasilacz (4) na grzbiecie profilu.

V



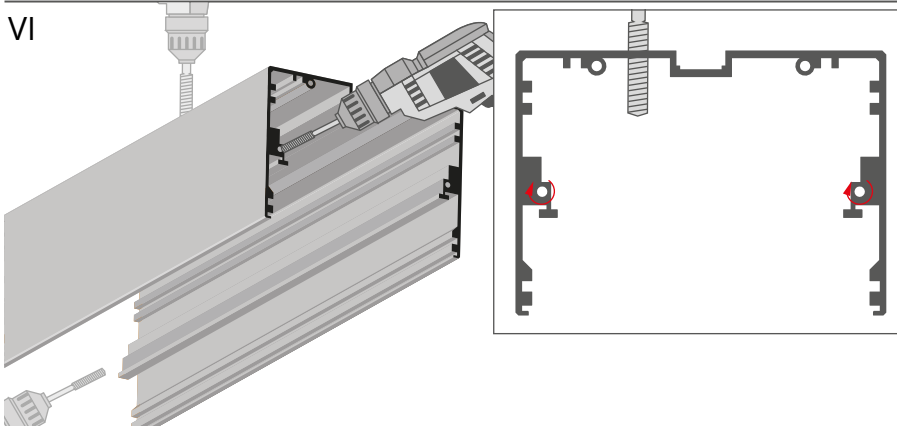
a. Nawierć dwa otwory na zawieszki w kanale na grzbiecie profilu (1.2). Nie muszą być one w specyficznym miejscu.

b. Nawierć w kanale grzbietowym profilu otwór na dławnicę. Minimalna odległość otworu od krawędzi profilu to 8 mm / 0.31".



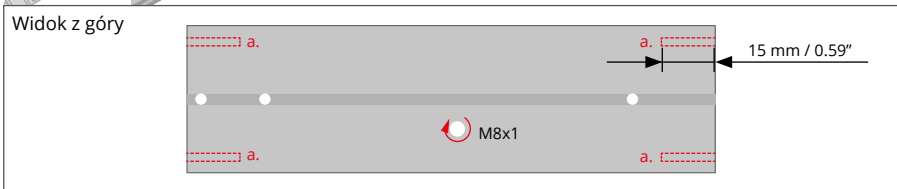
c. Nawierć otwór na dławnicę obok kanału w miejscu, gdzie przeprowadzisz przewód zasilający z sufitu.

VI

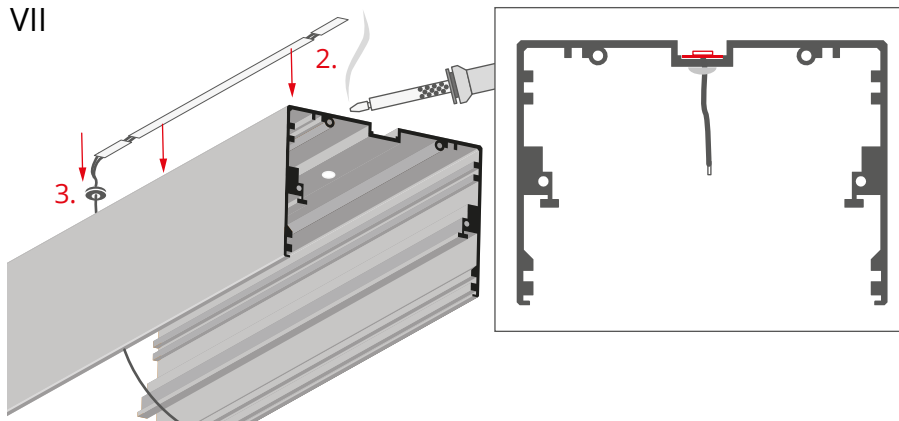


a. Z obu stron, od strony przekroju profilu nagwintuj gniazda pod wkręty zaślepek na głębokość ok. 15mm / 0.59". (gwintownik M3)

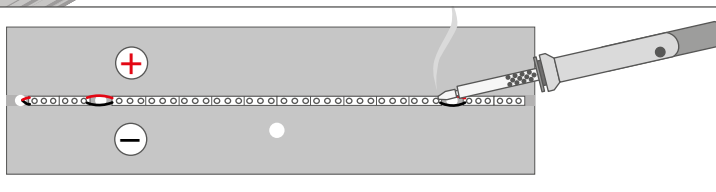
b. Nagwintuj otwór na dławnicę metalową (gwintownik M8x1).



VII



Widok z góry

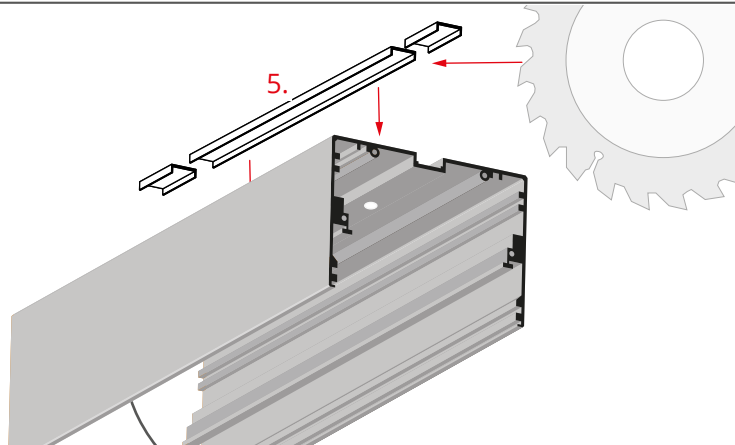


Zamontuj taśmę LED (2).

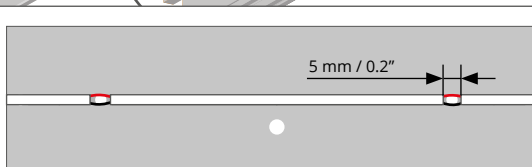
Następnie połącz bieguny taśmy przy użyciu lutownicy i krótkich przewodów.

Zamontuj dławnicę (3) i przeprowadź przez nią przewód zasilający.

VIII

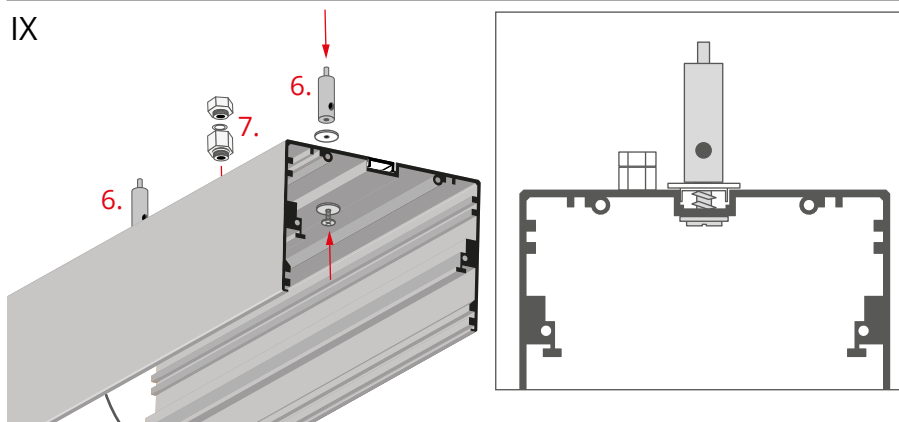


Widok z góry

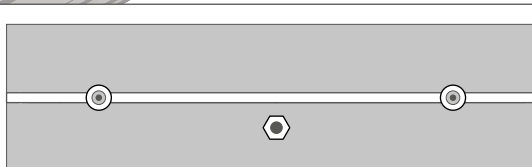


Zamontuj osłonę (5) pomiędzy otworami na zawieszki zachowując 5 mm odstęp między odcinkami osłon.

IX

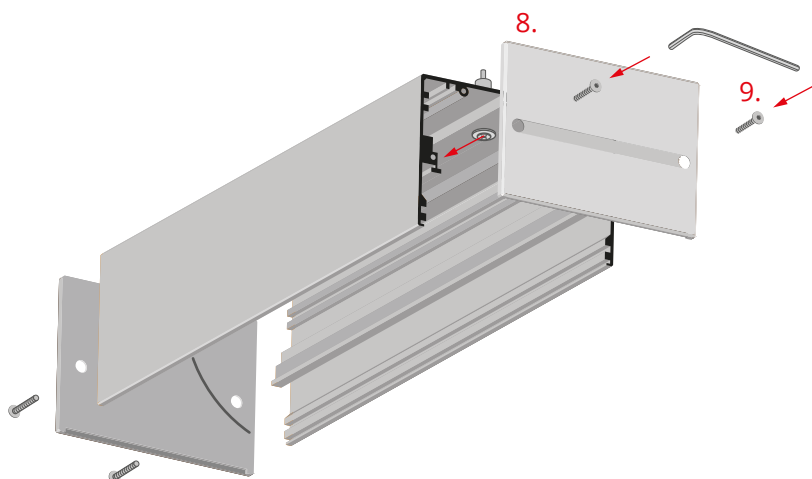


Widok z góry



Zamontuj zawieszki (6) i dławnicę metalową (7).

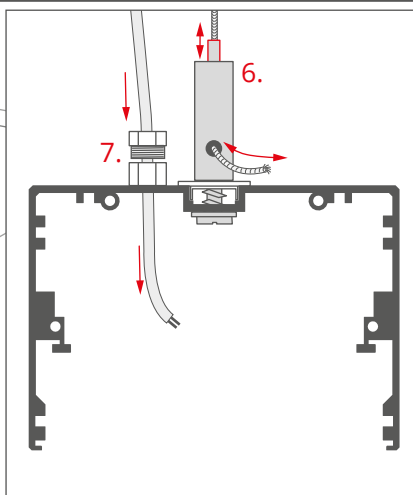
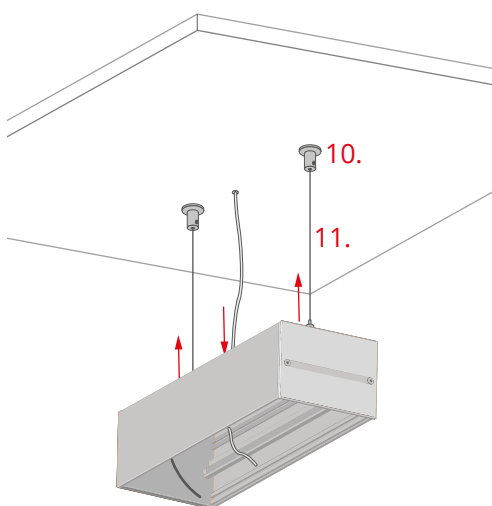
X



Zamontuj zaślepki (8) i zabezpiecz je wkrętami (9).

**UWAGA!** Zaślepki mogą być także założone na etapie XIV.

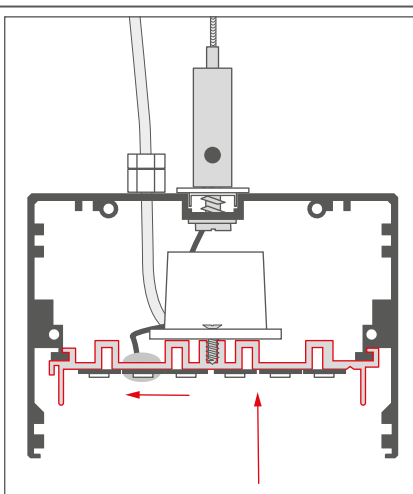
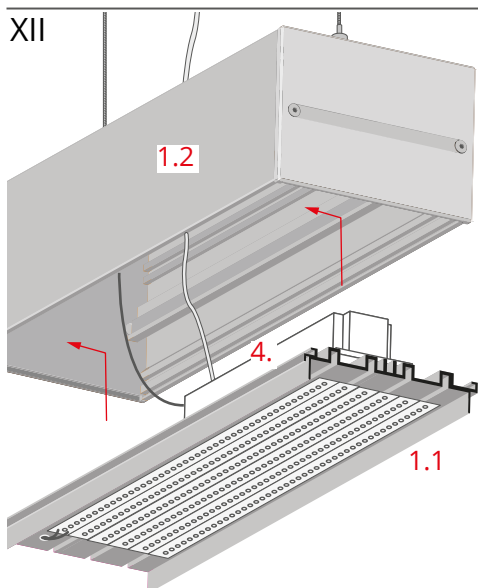
XI



Zamocuj profil na stalowych linkach (11) do zawieszek sufitowych (10). Długość zawieszenia może być regulowana poprzez naciśnięcie górnej części w korpusie zawieszki (6).

Wprowadź główny przewód zasilający przez dławnicę metalową (7) i dokręć jej górną nakrętkę.

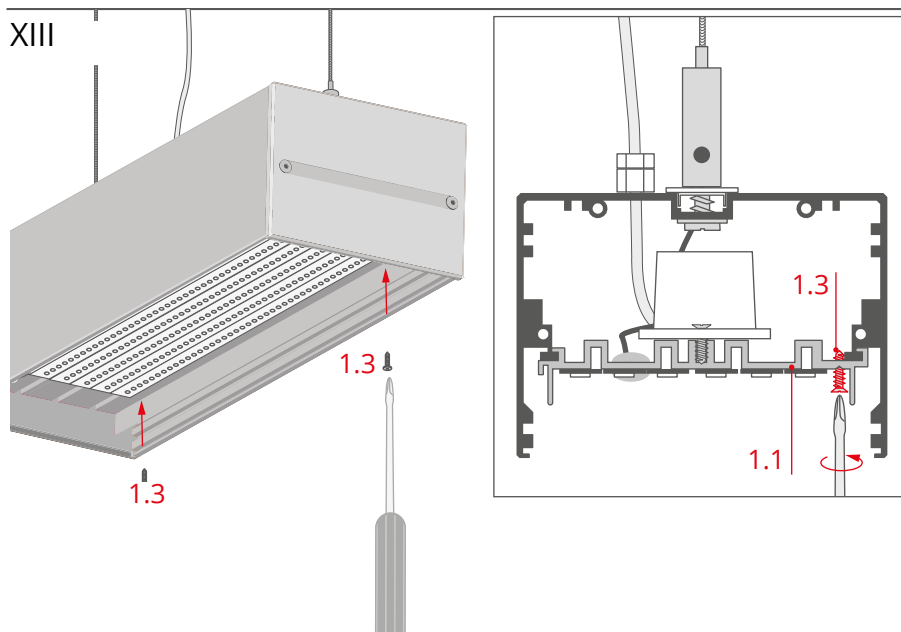
XII



Podłącz zasilacz (4) do przewodu zasilającego.

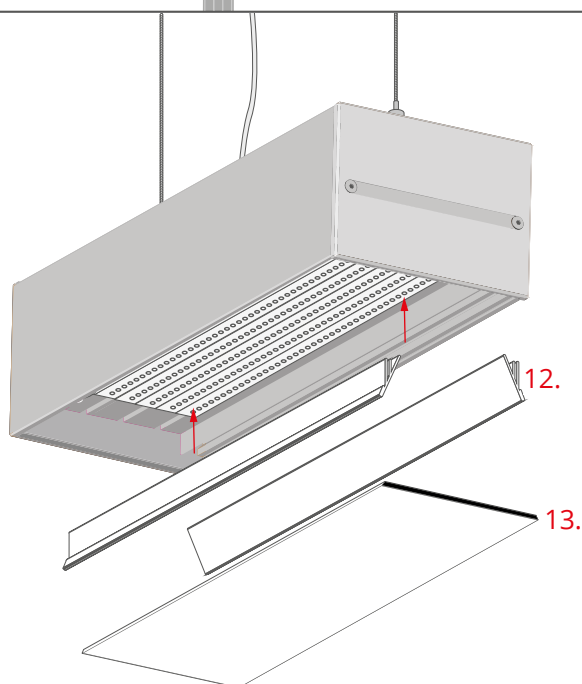
Połącz oba elementy profilu (1.1, 1.2) poprzez włożenie i przesunięcie elementu (1.1) w sposób przedstawiony na rysunku.

XIII



Zabezpiecz element profilu (1.1) przed wysunięciem, wkręcając wkręty blokujące (1.3) w nawiercone wcześniej otwory.

XIV



Zamontuj odbłyśniki (12).

Zamontuj osłonę dolną, lekko odginając jedną ściankę profilu (13).

Osłona powinna być tej samej długości co profil.

