

- 1. Profil LIPOD-50 (Ref. C2609)
- 2. Taśma LED\*
- 3.1 Zawieszka (element 3.1)\*
- 3.2 Zawieszka (element 3.2)\*
- 3.3 Zawieszka (element 3.3)\*
- 3.4 Zawieszka (element 3.4)\*
- 3.5 Zawieszka (element 3.5)\*
- 3.6 Zawieszka (element 3.6)\*
- 3.7 Zawieszka (element 3.7)\*
- 3.8 Zawieszka (element 3.8)\*
- 3.9 Zawieszka (element 3.9)\*

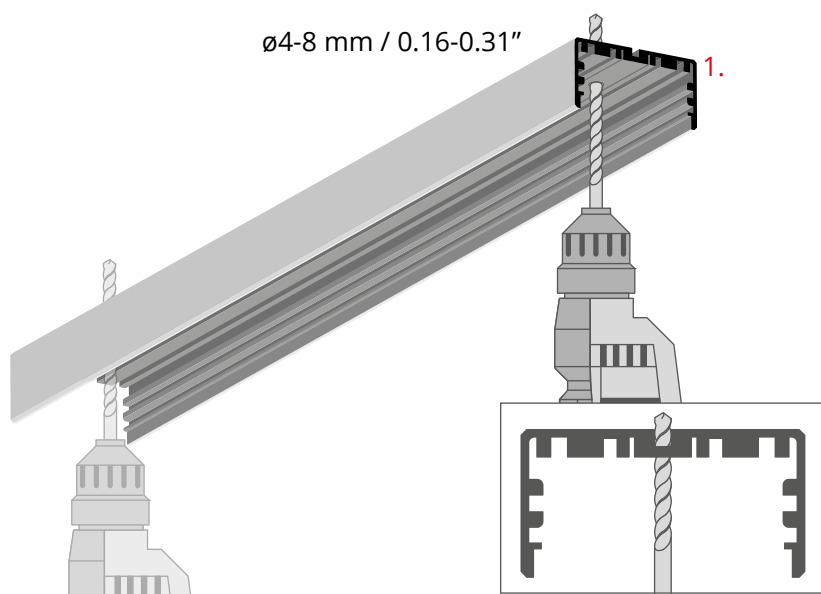
- 4. Gwintowany pręt\*
- 5. Zaślepka\*
- 6. Wkręt\*
- 7. Osłona\*
- 8. Zawieszka sufitowa\*
- 9. Zasilacz (12 V / 24 V)\*

\*Pełen wybór akcesoriów i elektroniki dostępny jest na stronie [www.KlusDesign.pl](http://www.KlusDesign.pl)

**UWAGA!** Wszystkie taśmy LED powinny być podłączone do zasilacza 12 V lub 24 V.

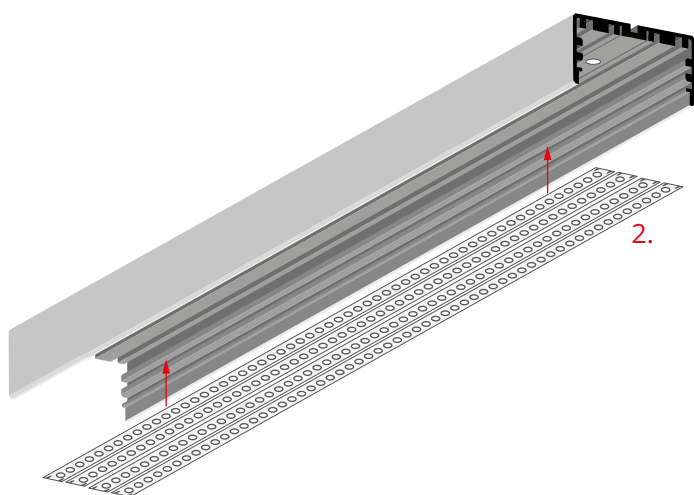
**WAŻNE:** Instrukcja nie pokazuje wszystkich możliwości montażu. Dodatkowe akcesoria powiązane z produktem wraz z instrukcjami montażu dostępne są na stronie [www.KlusDesign.pl](http://www.KlusDesign.pl). Rysunki profili i akcesoriów w instrukcji są uproszczone i tylko w przybliżeniu oddają rzeczywiste kształty.

I



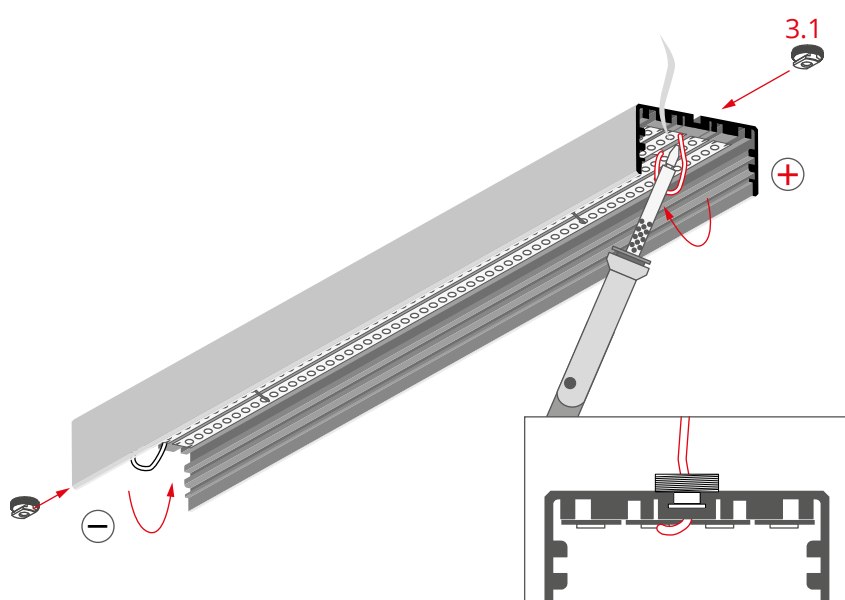
Wywierć w profilu LIPOD-50 (1) otwory na zawieszki.

II



Wklej Taśmy LED (2) do profilu.

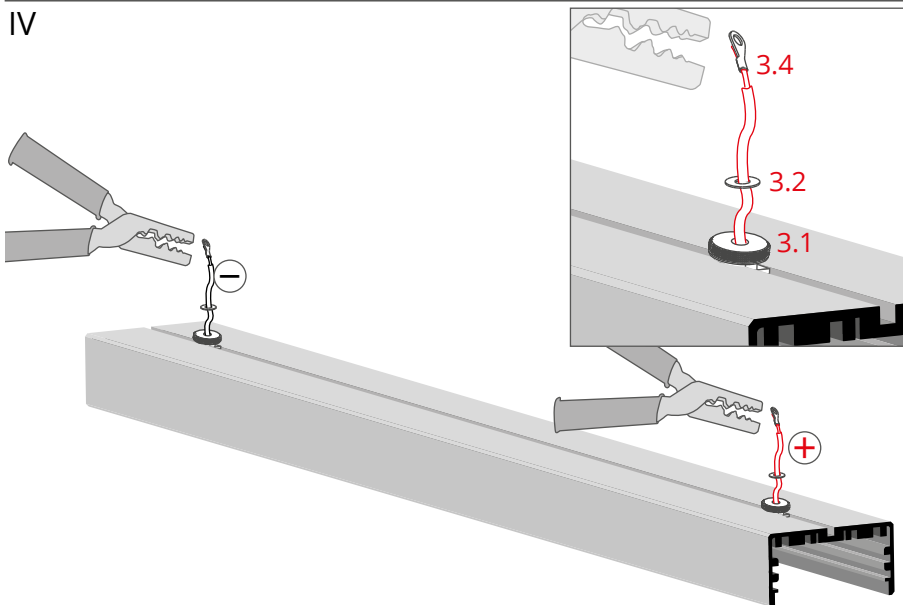
III



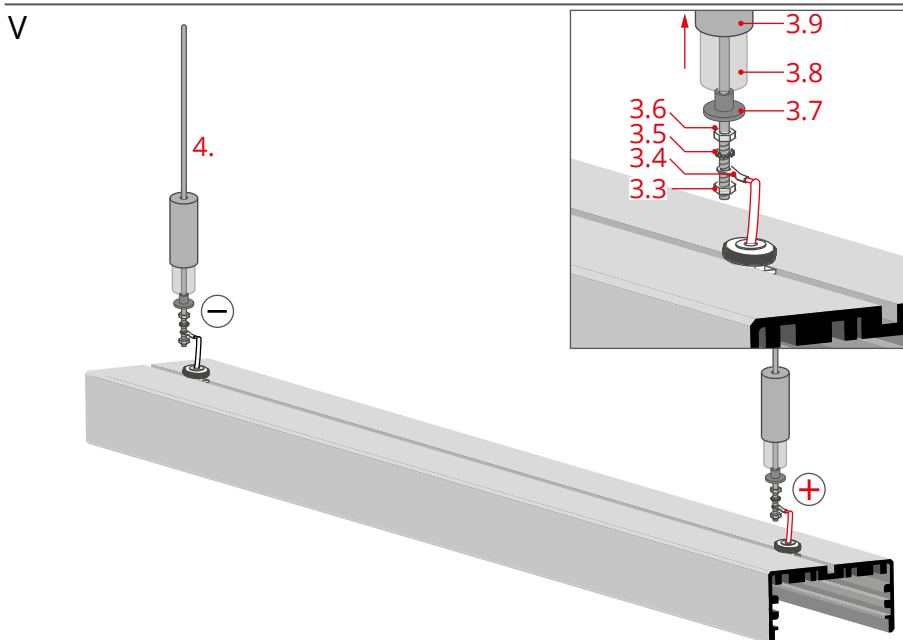
Wsuń elementy zawieszek (3.1) w kanał na grzbiecie profilu. Następnie przesuń je nad nawiercone otwory.

Wykonaj mostkowania między Taśmami LED i przeprowadź przewody z biegunami prądu przez nawiercone otwory i elementy (3.1).

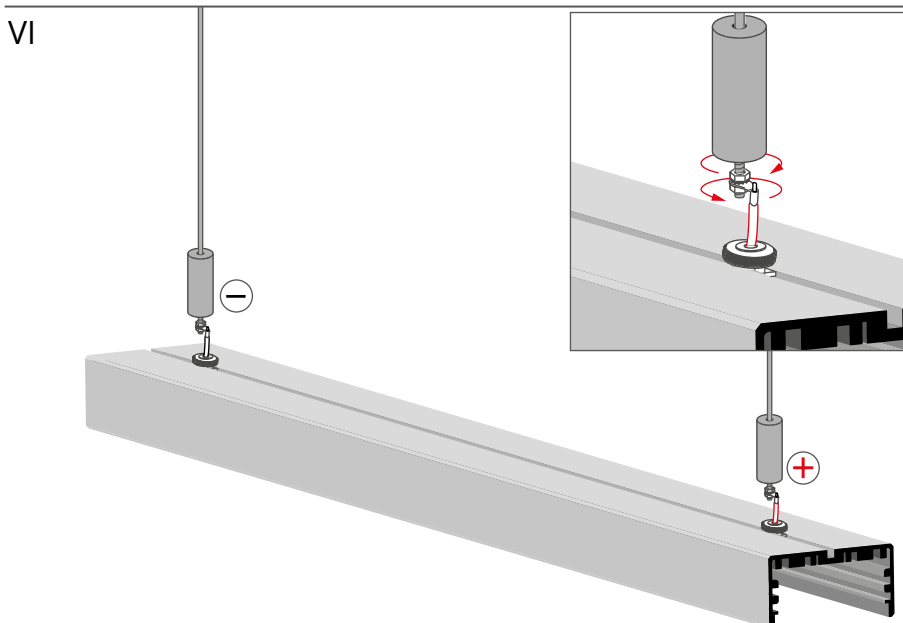
(Więcej informacji dotyczących systemów podwieszeń dostępnych jest na stronie internetowej).



Przeprowadź przewody przez elementy (3.1, 3.2) do elementu (3.4). Zgnieć element (3.4), używając np. zaciskarki żeby zablokować ruch przewodu.

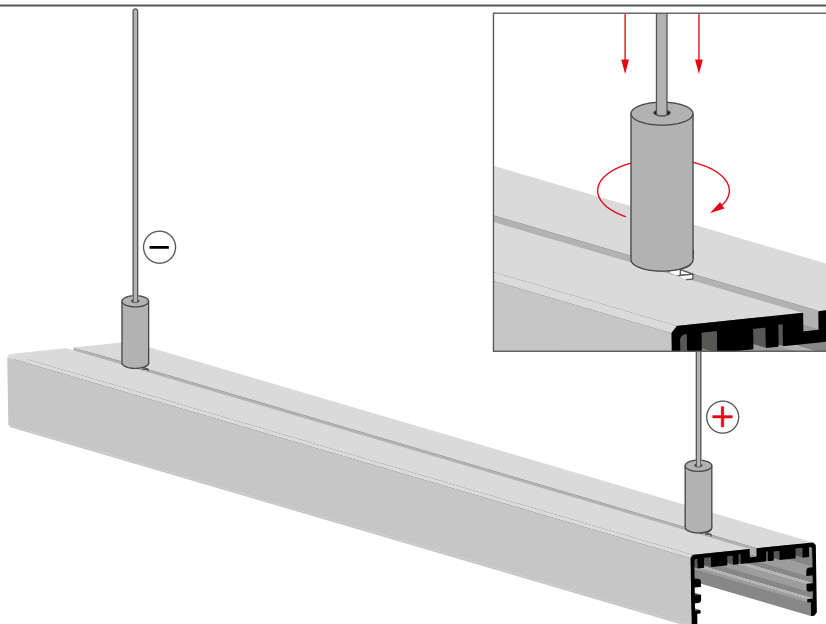


Wsuń elementy (3.8, 3.7) w element (3.9) i przeprowadź przez nią pręt gwintowany (4). Załóż na gwint elementy (3.6; 3.5; 3.4; 3.3).



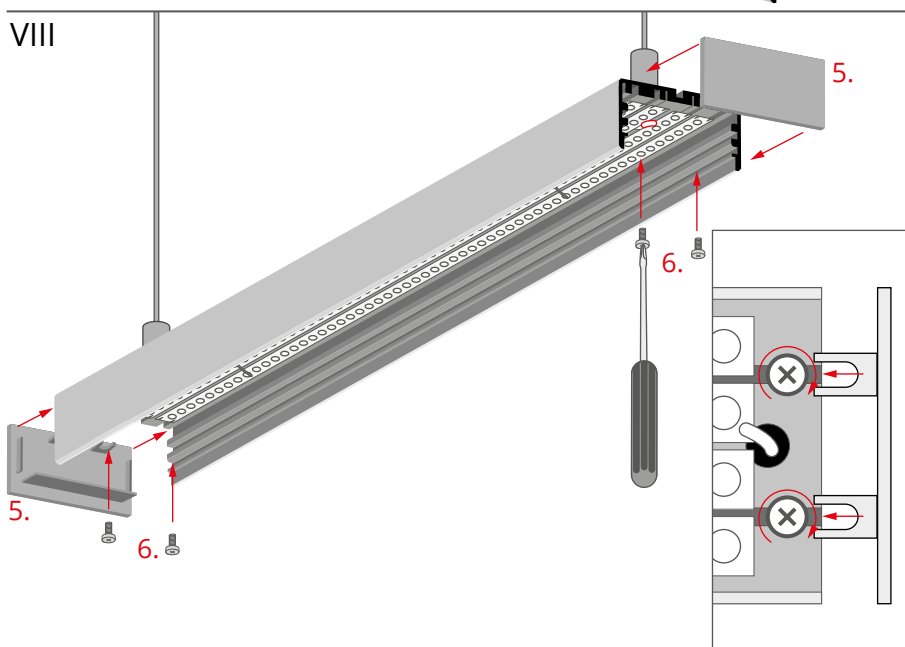
Skręć i zabezpiecz wszystkie elementy tak by zmieściły się do wnętrza zawieszki.

VII



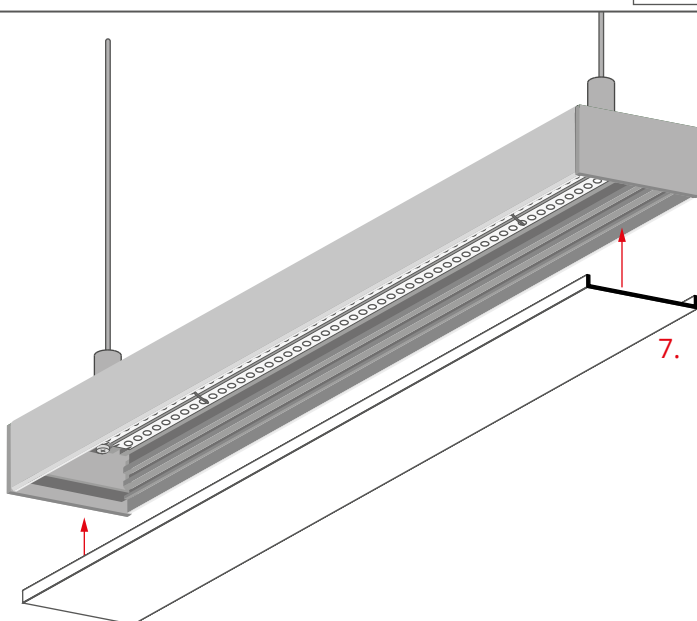
Wsuń wszystkie elementy do wnętrza zawieszki i dokręć ją do profilu.

VIII



Wkręć „wstępnie” wkręty od zaślepek (6) w nagwintowane kanały (tak jak na rysunku). Wsuń zaślepki (5) na miejsca i dokręć wkręty (zaślepka jest wyposażona w otwory na wkręty).

IX



Zamontuj osłonę (7).

X

Zawieś oprawę oświetleniową na zawieszkach sufitowych (8), podłączonych do zasilacza (12 V / 24 V) (9).

