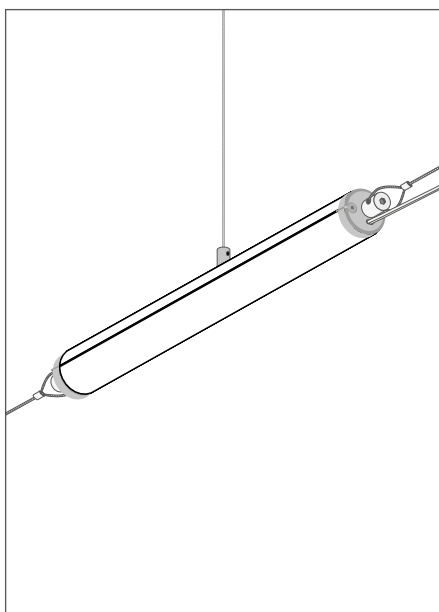
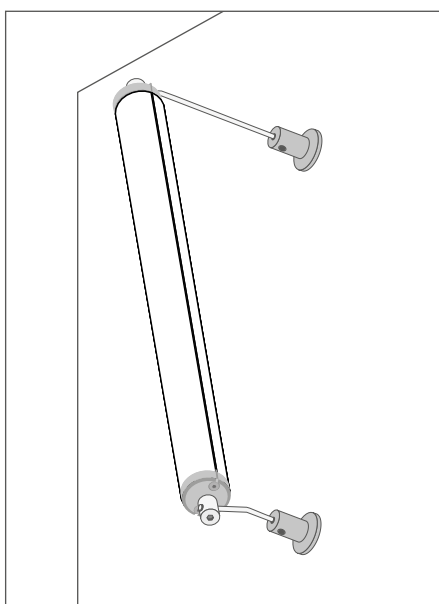


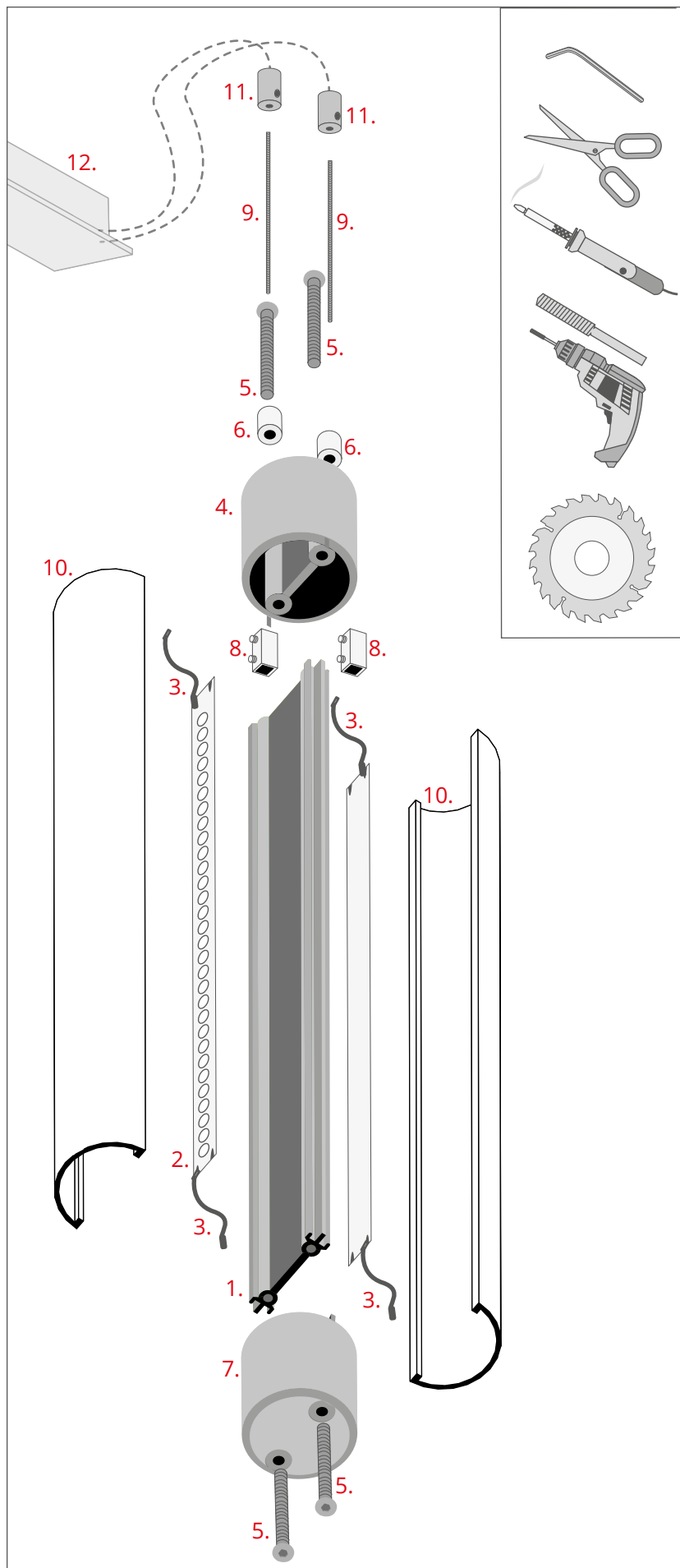
a) Montaż w pionie, na linkach - str. 2



b) Montaż w poziomie, na linkach - str. 6



c) Montaż w pionie, na prętach - str. 9

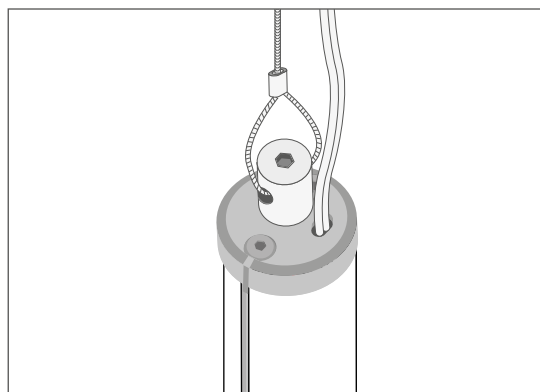


1. Profil JAZ-DUO (Ref. C0788)
2. Taśma LED*
3. Przewód do LED
4. Zaślepka przewodnikowa*
5. Wkręt zaślepki
6. Nakrętka do blokady linki
7. Zaślepka*
8. Złączka prądowa do linki stalowej
9. Linka*
10. Osłona*
11. Zawieszka zasilająca*
12. Zasilacz 12 V lub 24 V*

*Pełen wybór akcesoriów i elektroniki dostępny jest na stronie www.KlusDesign.pl

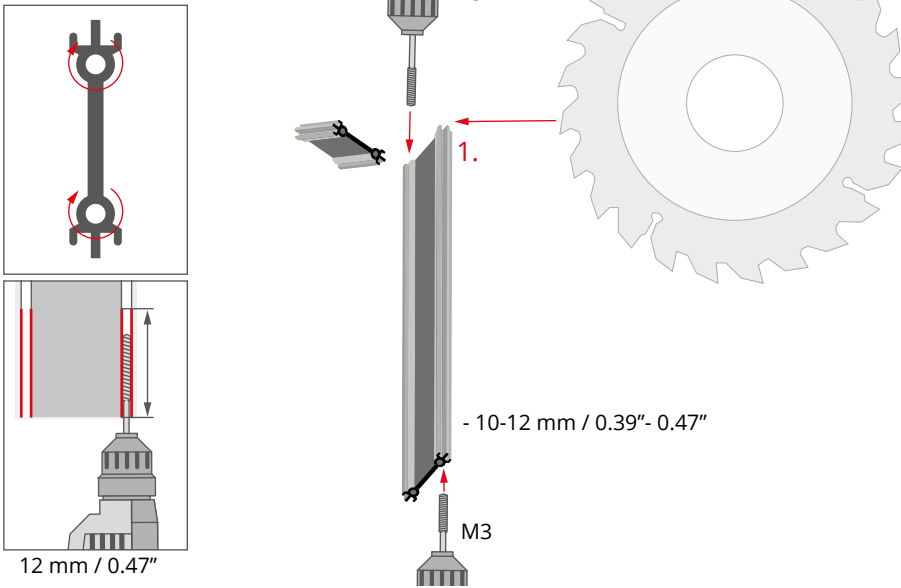
UWAGA! Wszystkie taśmy LED powinny być połączone do zasilacza 12 V lub 24 V.

WAŻNE: Instrukcja nie pokazuje wszystkich możliwości montażu. Dodatkowe akcesoria powiązane z produktem wraz z instrukcjami montażu dostępne są na stronie www.KlusDesign.pl. Rysunki profili i akcesoriów w instrukcji są uproszczone i tylko w przybliżeniu oddają rzeczywiste kształty.



W przypadku opraw o zwiększonym poborze mocy i długim zawieszeniu, zaleca się stosowanie zaślepki zasilającej z otworem, umożliwiającą przeprowadzenie przewodu o odpowiednim przekroju. W celu uzyskania szczegółowych informacji skontaktuj się z działem handlowym firmy KLUŚ.

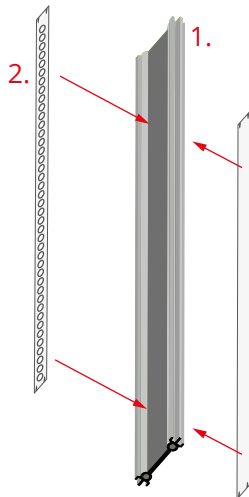
Ia



Skróć profil JAZ-DUO (1) względem osłony o 10-12 mm / 0.39" - 0.47".

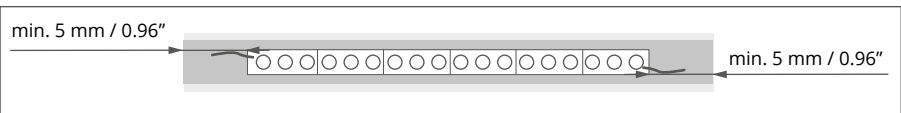
Nagwintuj kanały w profilu na głębokość 12 mm / 0.47" gwintownicą M3.

Ila

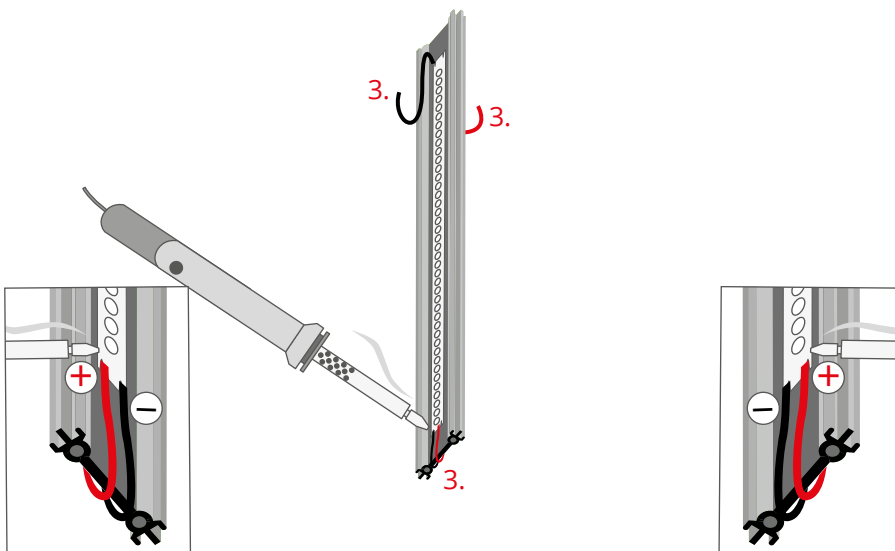


Wklej taśmę LED (2) do profilu JAZ-DUO (1).

Taśma LED powinna być krótsza od profilu o min. 5 mm na stronę.

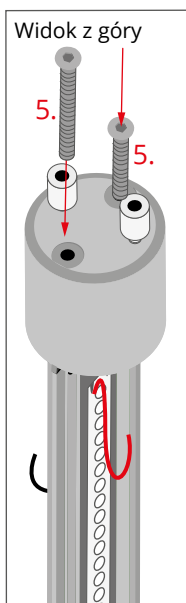
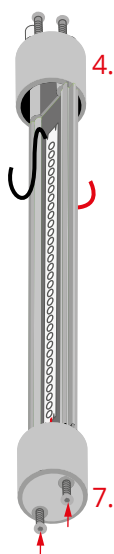


Illa



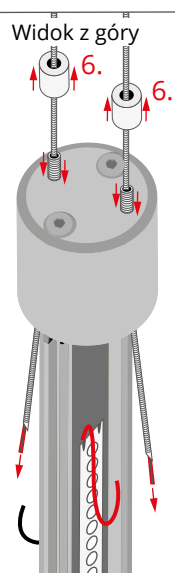
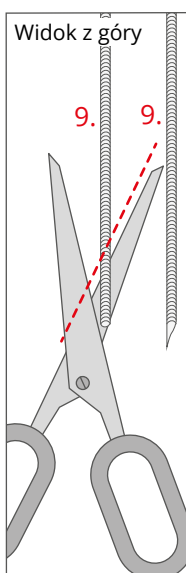
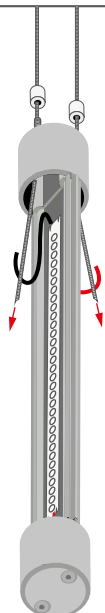
Przylutuj przewody LED (3) i stwórz połączenie szeregowe pomiędzy dwiema taśmami przy dolnej końcówce profilu.

IVa



Zamontuj w górnej końcówce profilu zaślepkę przewodnikową (4) a w dolnej części zaślepkę obciążeniową (7).
Obie zaślepki dokręć wkrętami (5).

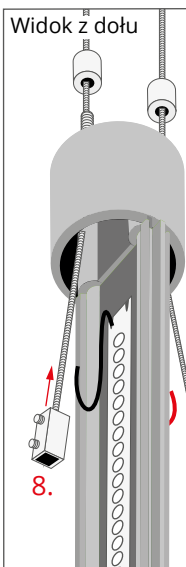
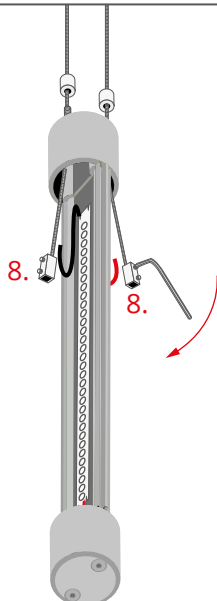
Va



Natnij końcówki linek stalowych (9) pod kątem.

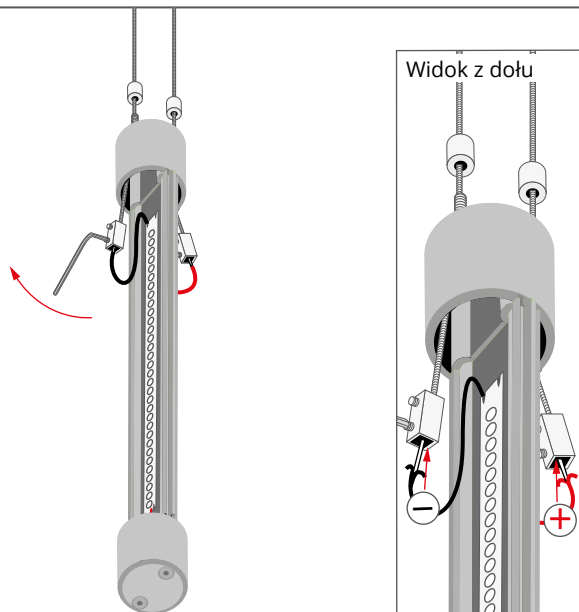
Odkręć nakrętki (6) w zaślepce przewodnikowej a następnie przeciągnij przez nie linki stalowe. W dalszej kolejności przeprowadź linki przez blokady w zaślepce, dociskając je do korpusu. Wyciągnij końcówki linek z wnętrza zaślepki i zdejmij z nich izolację.

VIa



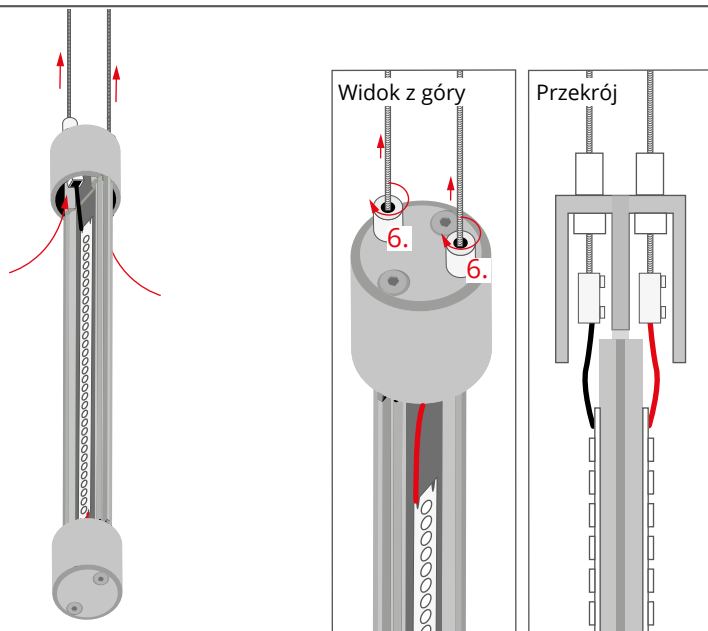
Założ złączki prądowe (8) i dokręć je kluczem ampulowym.

VIIa



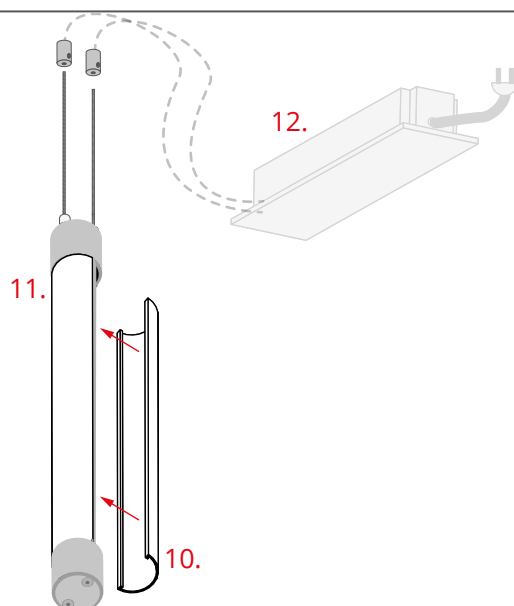
Zdejmij izolację z końcówek przewodów zasilających i wprowadź je do łączników prądowych (w tym celu konieczne będzie poluzowanie łączników). Ponownie dokręć całość kluczem ampulowym.

VIIIa



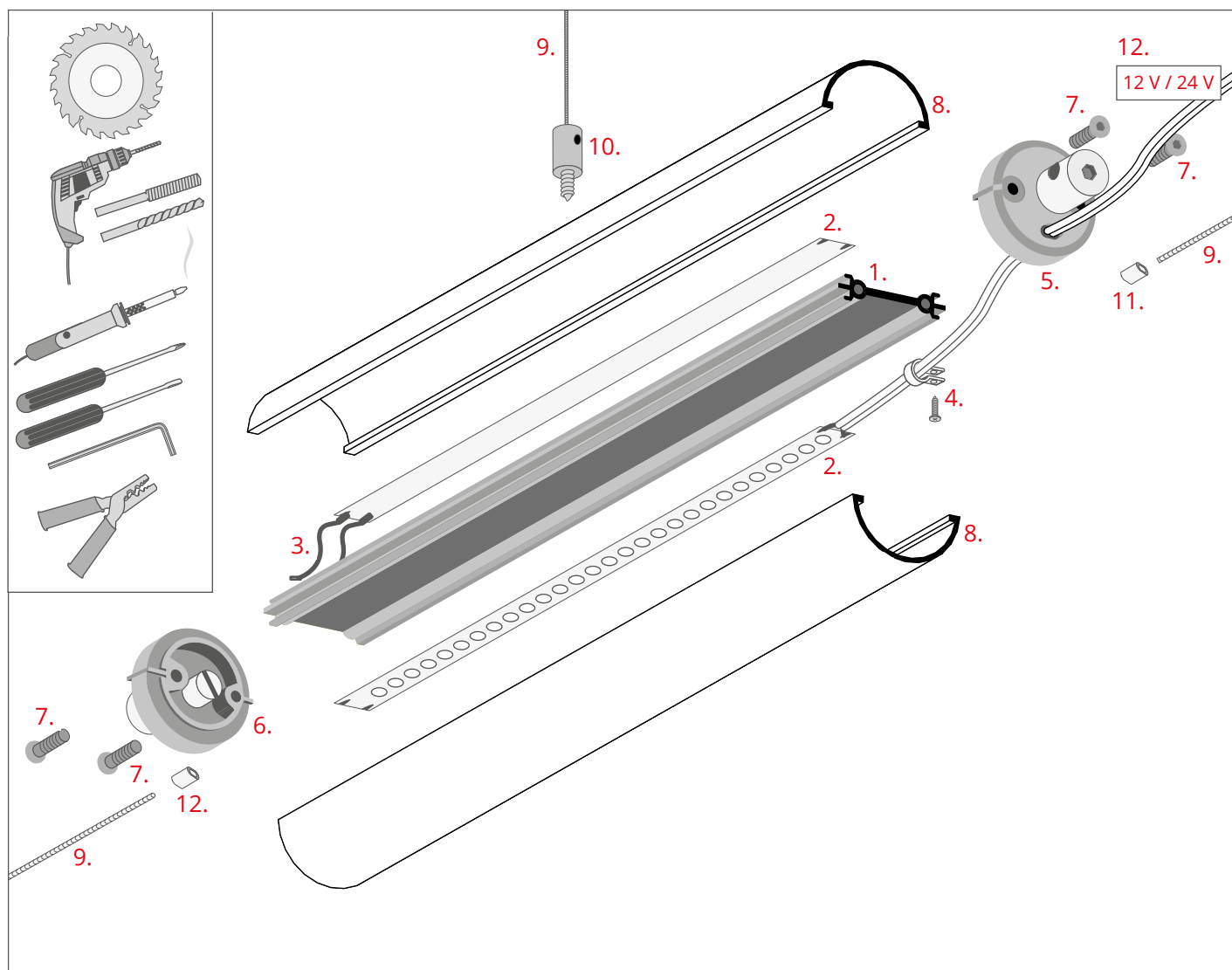
Nacignij linki tak by łączniki znalazły się wewnątrz zaślepek. Opuść i dokręć nakrętki (6).

IXa



Zamontuj osłony (10) i zawieś oprawę przy pomocy zawieszek sufitowych (11). Oprawa jest podłączona do zasilacza 12 V lub 24 V (12).

(Więcej informacji o zawieszkach sufitowych na stronie www).

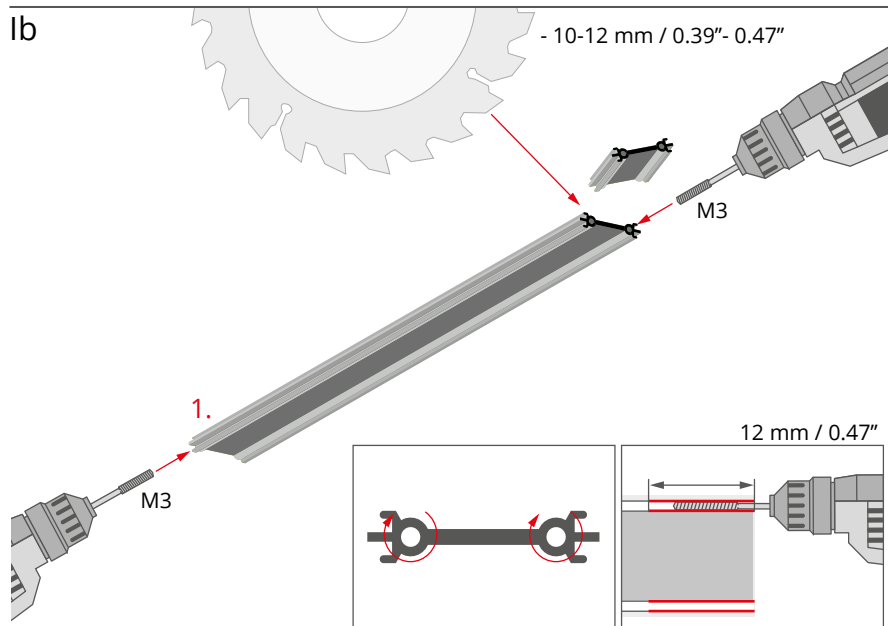


1. Profil JAZ-DUO (Ref. C0788)
2. Taśma LED*
3. Przewód LED
4. Odciążka z blachowkrętem
5. Zaślepka z otworem*
6. Zaślepka*
7. Wkręt zaślepki
8. Osłona*
9. Linka*
10. Zawieszka*
11. Tuleja zaciskowa*
12. Przewód do zasilacza 12 V lub 24 V*

* Pełen wybór akcesoriów i elektroniki dostępny jest na stronie www.KlusDesign.pl

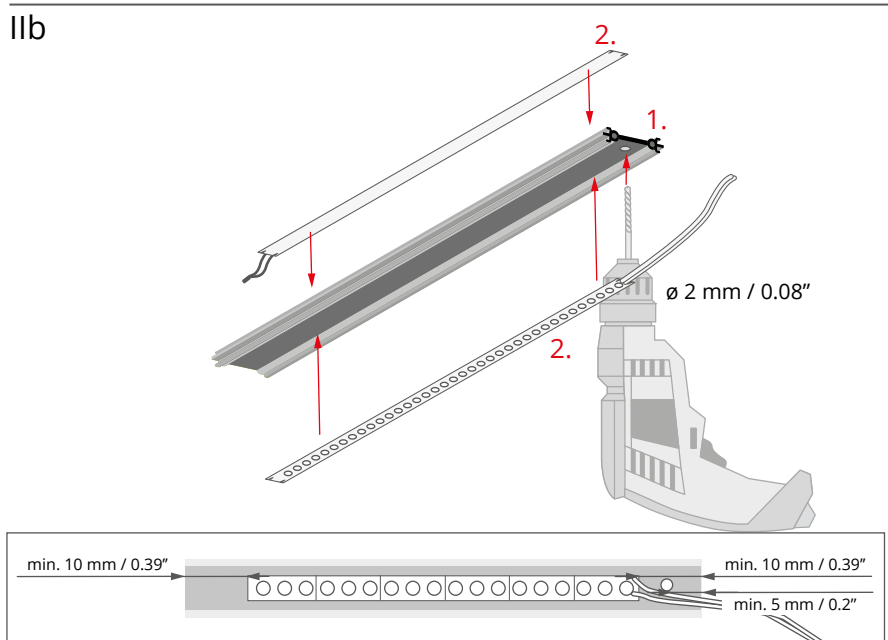
UWAGA! Wszystkie taśmy LED powinny być podłączone do zasilacza 12 V lub 24 V.

WAŻNE: Instrukcja nie pokazuje wszystkich możliwości montażu. Dodatkowe akcesoria powiązane z produktem wraz z instrukcjami montażu dostępne są na stronie www.KlusDesign.pl. Rysunki profili i akcesoriów w instrukcji są uproszczone i tylko w przybliżeniu oddają rzeczywiste kształty.



Skróć profil JAZ-DUO (1) względem osłony o 10-12 mm / 0.39" - 0.47".

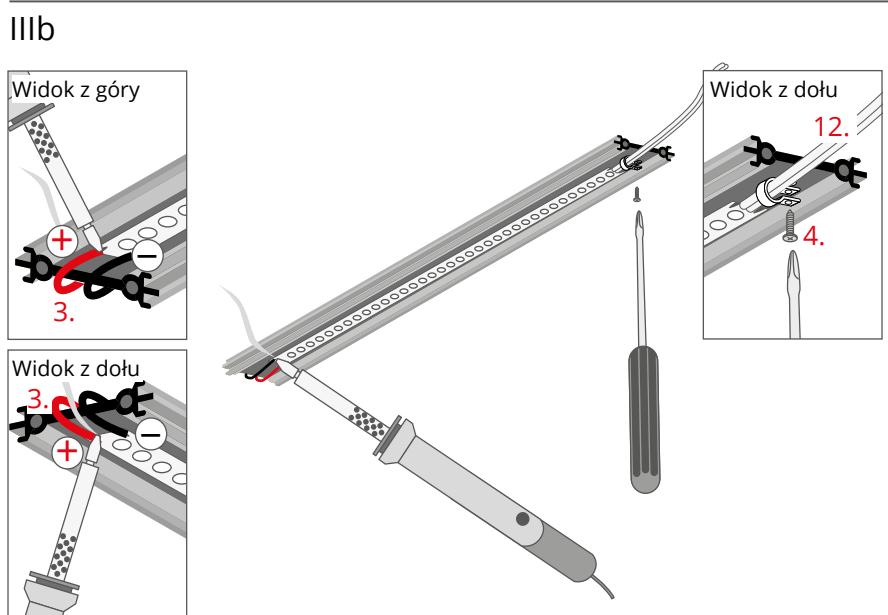
Nagwintuj kanały w profilu na głębokość 10 mm / 0.39" gwintownicą M3.



Nawierć otwór \varnothing 2 mm / 0.08" przy krawędzi profilu (optymalna odległość otworu od krawędzi to 5 mm / 0.2").

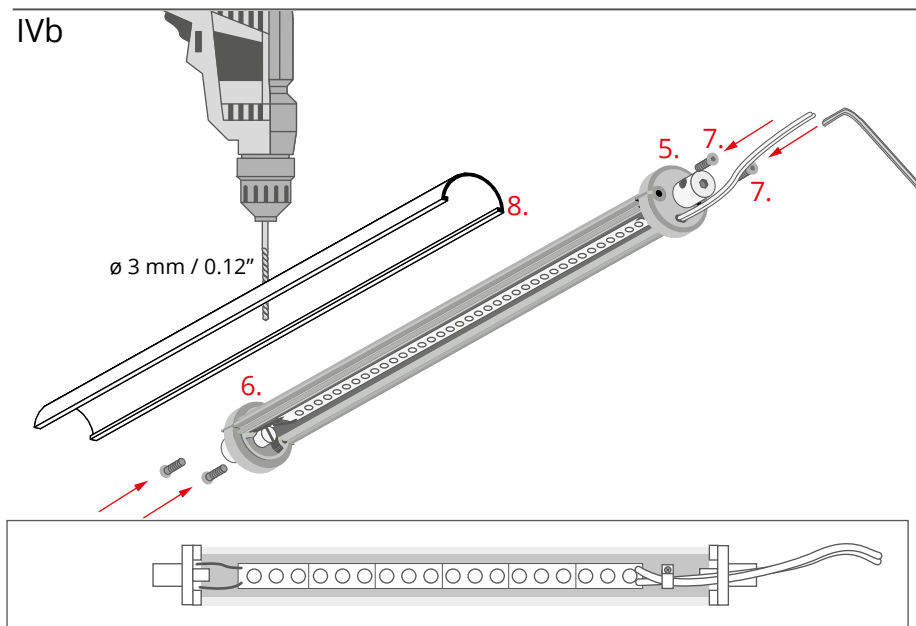
Wklej taśmę LED (2) do profilu JAZ-DUO (1).

Pozostaw min. 10 mm / 0.39" odległości między końcami taśmy a końcami profilu.



Stwórz między taśmami LED połączenie szeregowe (3) na jednym końcu profilu. Na drugim końcu przeprowadź przewód (12) przez odciążkę (4) i dokręć ją blachowkrętem do nawierconego wcześniej otworu.

IVb

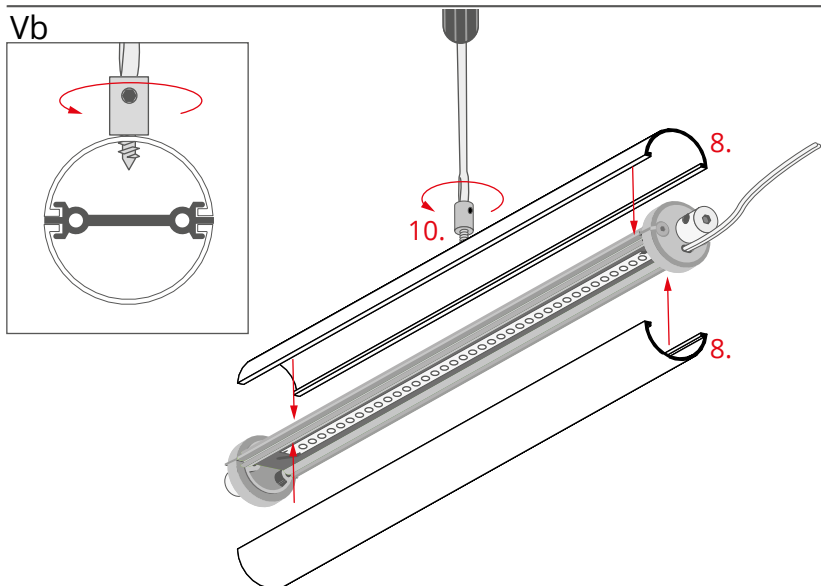


Wsuń zaślepki (5, 6) do profilu JAZ-DUO i dokręć je wkrętami (7) przy użyciu klucza ampulowego.

Przeciagnij przewody zasilające (12) przez otwór w zaślepce.

W przypadku opraw o długości przekraczającej 1 m, nawierć otwór 3 mm / 0.12\" w osłonie (8).

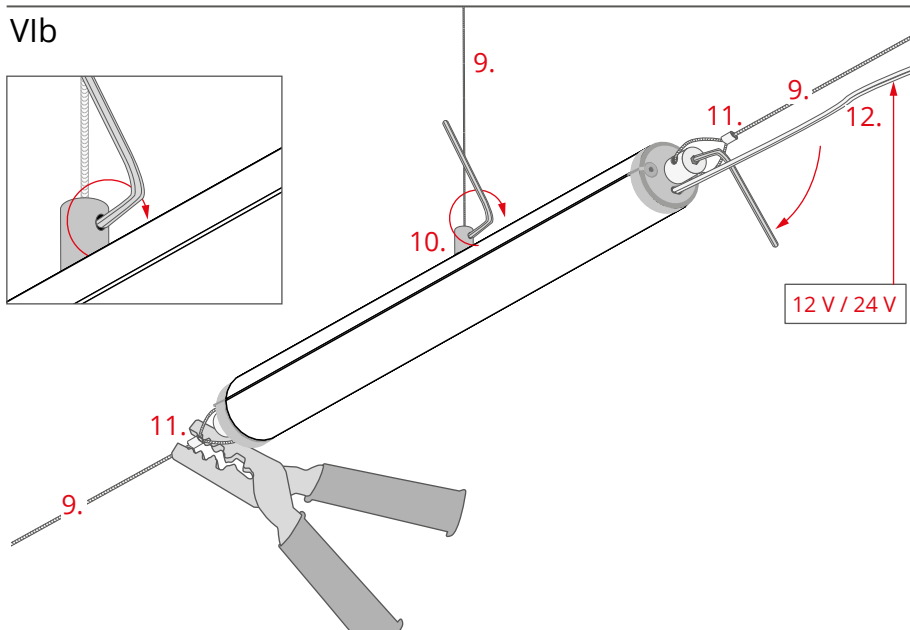
Vb



Zamontuj osłony (8).

W nawiercony wcześniej otwór w osłonie wkręć zawieszkę (10).

VIb



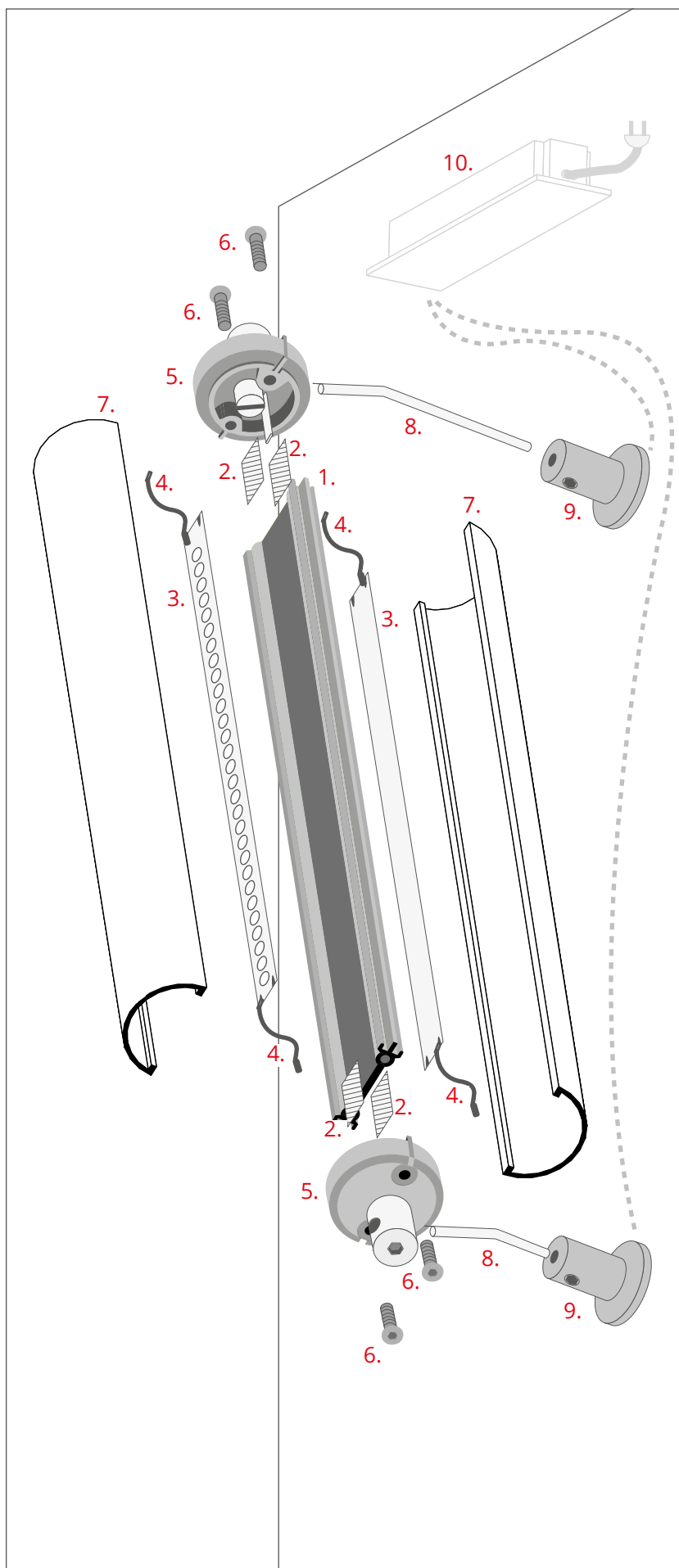
Zawieś oprawę na linkach (9).

Przeciagnij linki przez zaczepy w zaślepkach i zabezpieczając pętle tulejkami zaciskowymi (11). Linkę dokręć w zaczepie kluczem ampulowym.

Wprowadź linkę (9) do zawieszki (10) i również zabezpiecz ją kluczem ampulowym.

Dedykowana siła naciągu dla opraw rozpinanych na linkach stalowych to ok. 200 N.

Wyprowadź przewód (12) do zasilacza 12 V / 24 V.



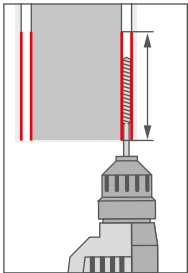
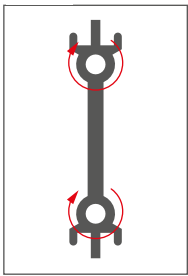
1. Profil JAZ-DUO (Ref. C0788)
2. Izolacja
3. Taśma LED*
4. Przewód zasilający
5. Zaślepka przewodnikowa*
6. Wkręt zaślepki
7. Osłona*
8. Pręt zasilający*
9. Zawieszka zasilająca*
10. Zasilacz 12 V lub 24 V*

*Pełen wybór akcesoriów i elektroniki dostępny jest na stronie www.KlusDesign.pl

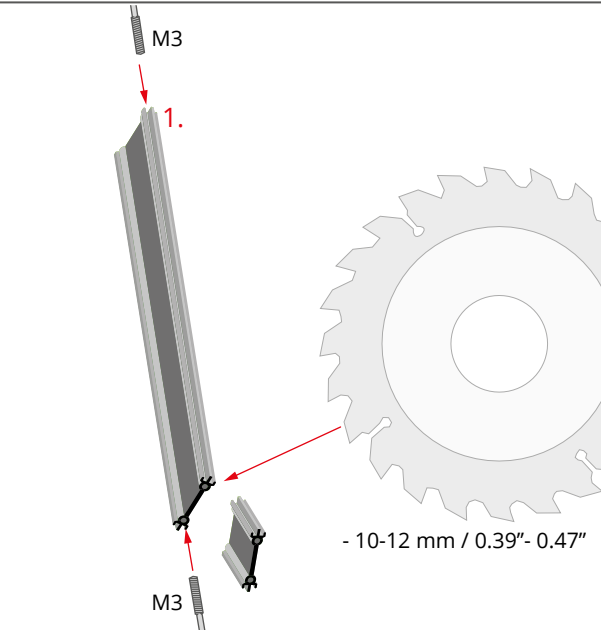
UWAGA! Wszystkie taśmy LED powinny być podłączone do zasilacza 12 V lub 24 V.

WAŻNE: Instrukcja nie pokazuje wszystkich możliwości montażu. Dodatkowe akcesoria powiązane z produktem wraz z instrukcjami montażu dostępne są na stronie www.KlusDesign.pl. Rysunki profili i akcesoriów w instrukcji są uproszczone i tylko w przybliżeniu oddają rzeczywiste kształty.

Ic



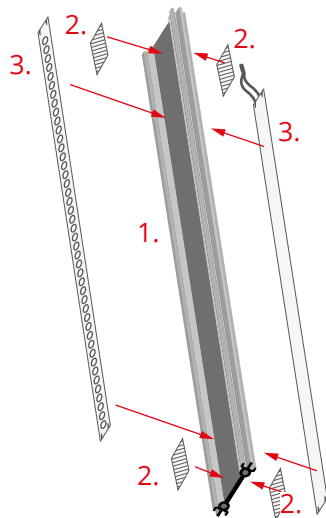
12 mm / 0.47"



Skróć profil JAZ-DUO (1) względem osłony o 10-12 mm / 0.39" - 0.47".

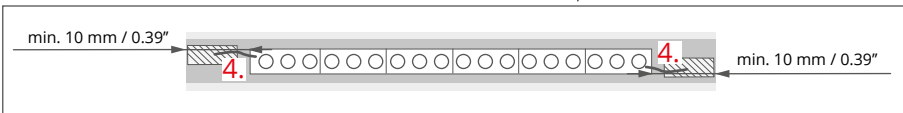
Nagwintuj kanały w profilu na głębokość 10 mm / 0.39" gwintownicą M3.

IIc

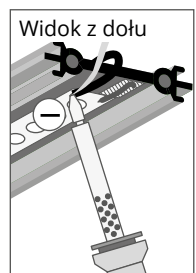
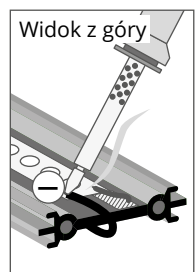
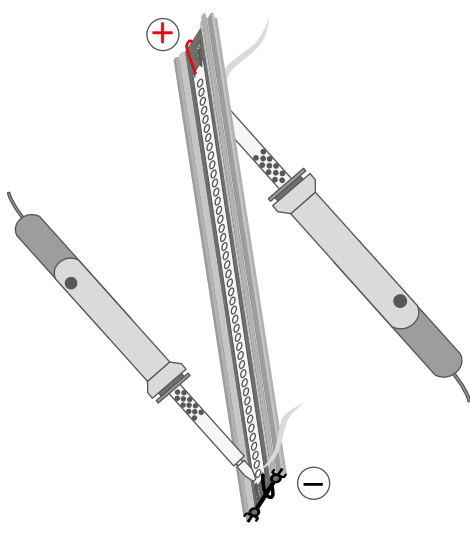
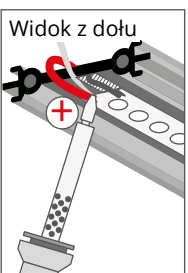
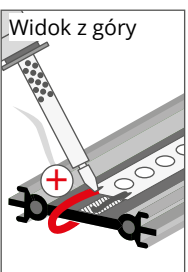


Wklej taśmę LED (3) oraz izolację (2) do profilu JAZ-DUO (1). Izolację umieść pod końcówkami przewodów zasilających od taśmy LED (4).

Pozostaw min. 10 mm / 0.39" odległości między końcami taśmy a końcami profilu.

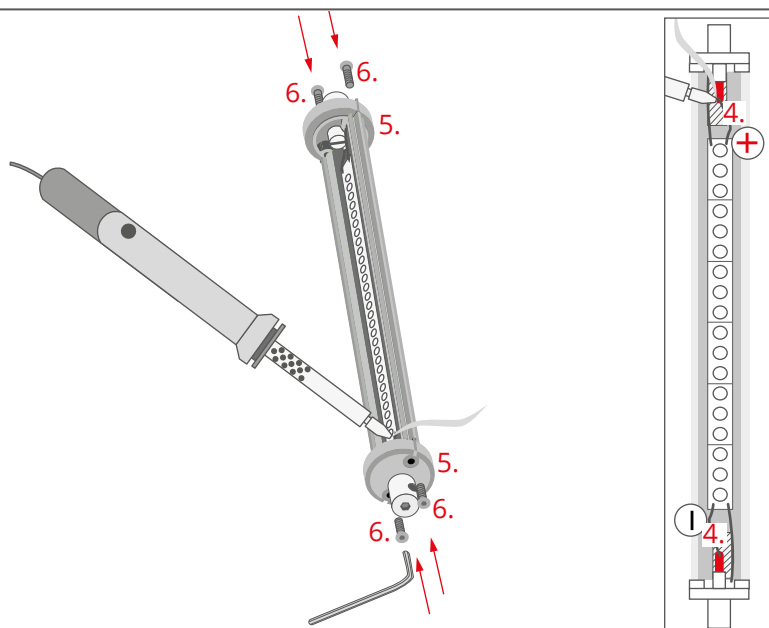


IIIc



Połącz przewodami obie taśmy LED, lutując przewód do tych samych biegunów na dwóch końcach taśmy.

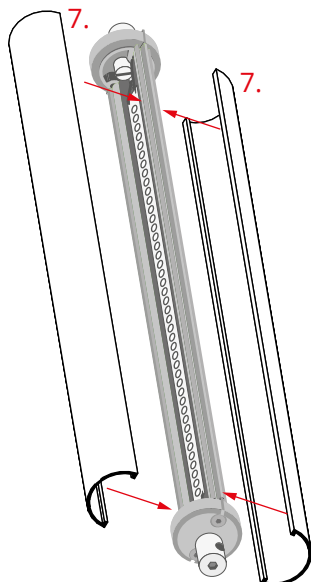
IVc



Wsuń zaślepki (5) do profilu JAZ-DUO i dokręć je wkrętami (6) przy użyciu klucza ampulowego.

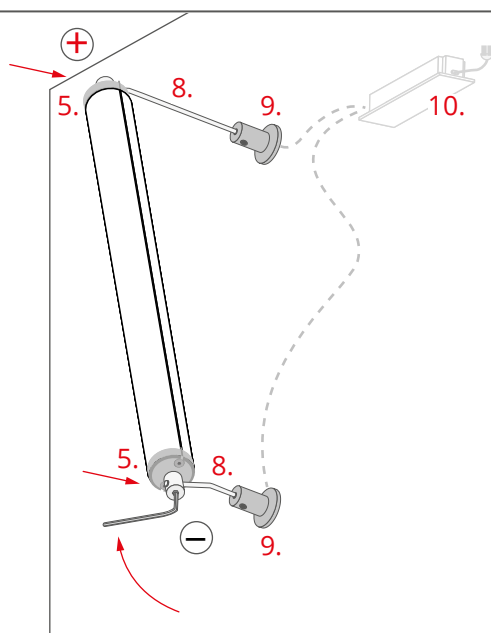
Przylutuj przewody zasilające (4) do blaszek w zaślepkach. Blaszki powinny znajdować się nad izolacją.

Vc



Zamontuj osłony (7).

VIc



Nałóż oprawę na pręty (8), osadzone w zawieszkach zasilających (9), połączonych z zasilaczem 12 V / 24 V (10).

Końcówki prętów muszą znaleźć się w bocznych otworach zaślepek przewodnikowych (5). Zablokuj zaślepki na prętach dokręcając ich gniazda kluczem ampulowym.