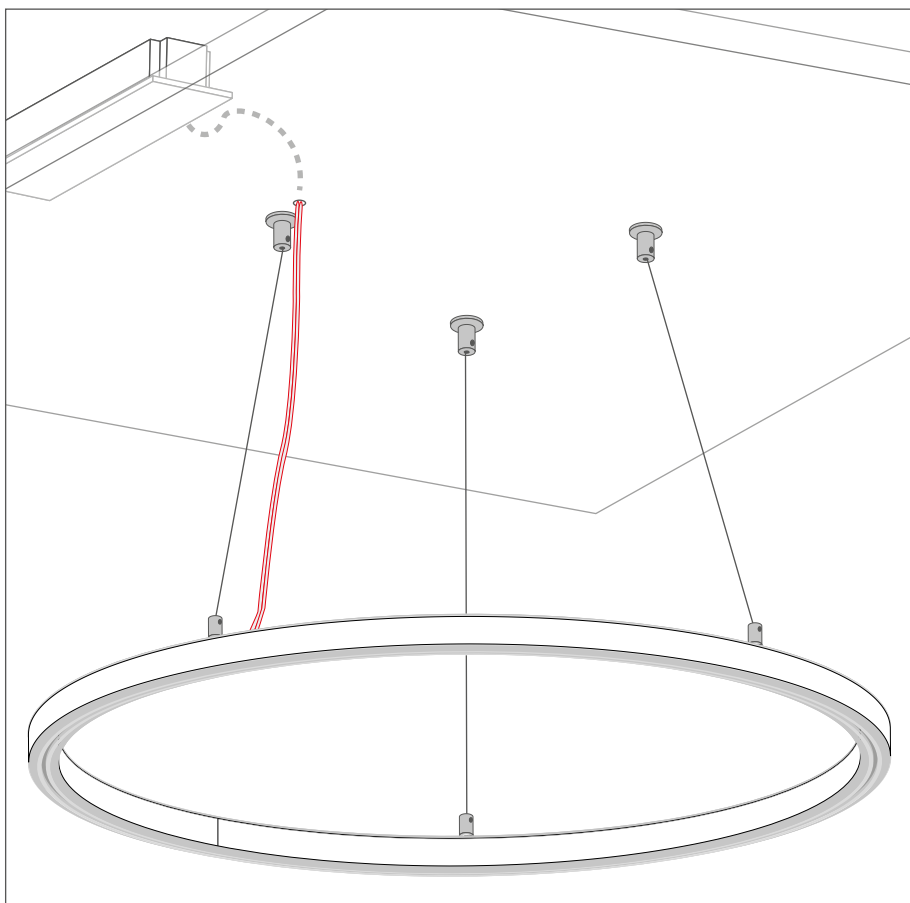
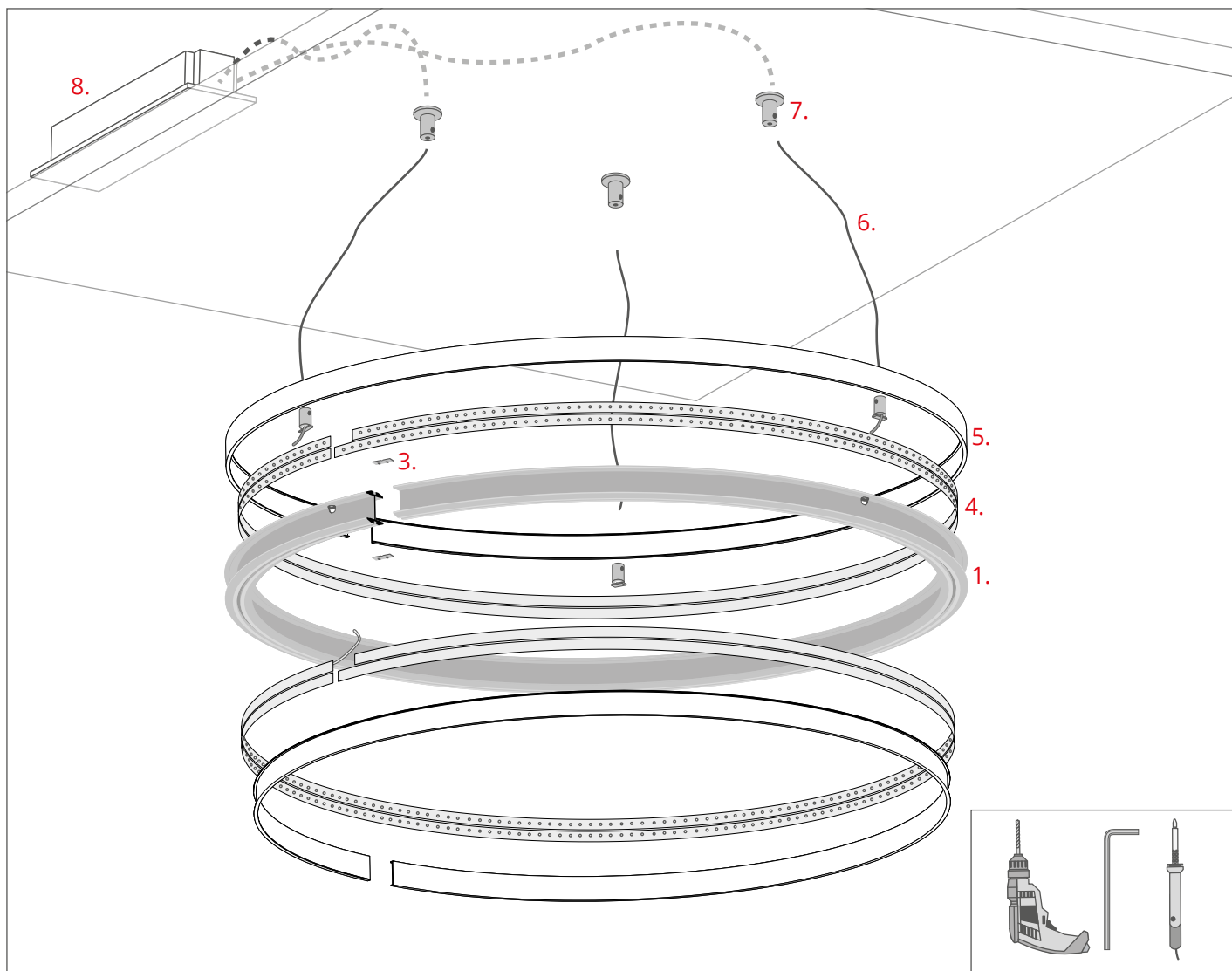


a) Zasilanie przez system podwieszenia - str. 2



b) Zasilanie zewnętrzne - str. 6



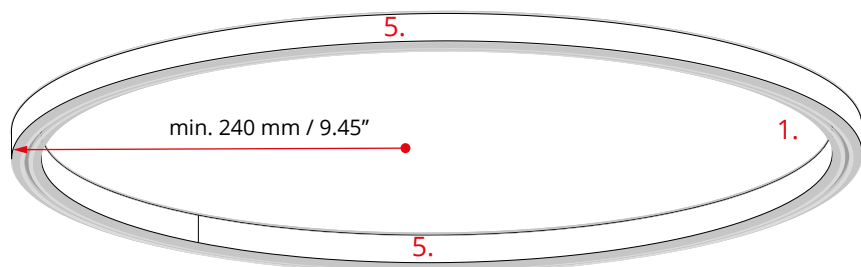
1. Profil GIZA-DUO-LL (Ref. C2162)
2. Zawieszka*
3. Łącznik*
4. Taśma LED*
5. Osłona*
6. Linka*
7. Zawieszka sufitowa*
8. Zasilacz (12 V / 24 V)*

* Pełen wybór akcesoriów i elektroniki dostępny jest na stronie www.KlusDesign.pl

UWAGA! Wszystkie taśmy LED powinny być podłączone do zasilacza 12 V lub 24 V.

WAŻNE: Instrukcja nie pokazuje wszystkich możliwości montażu. Dodatkowe akcesoria powiązane z produktem wraz z instrukcjami montażu dostępne są na stronie www.KlusDesign.pl. Rysunki profili i akcesoriów w instrukcji są uproszczone i tylko w przybliżeniu oddają rzeczywiste kształty.

Ia

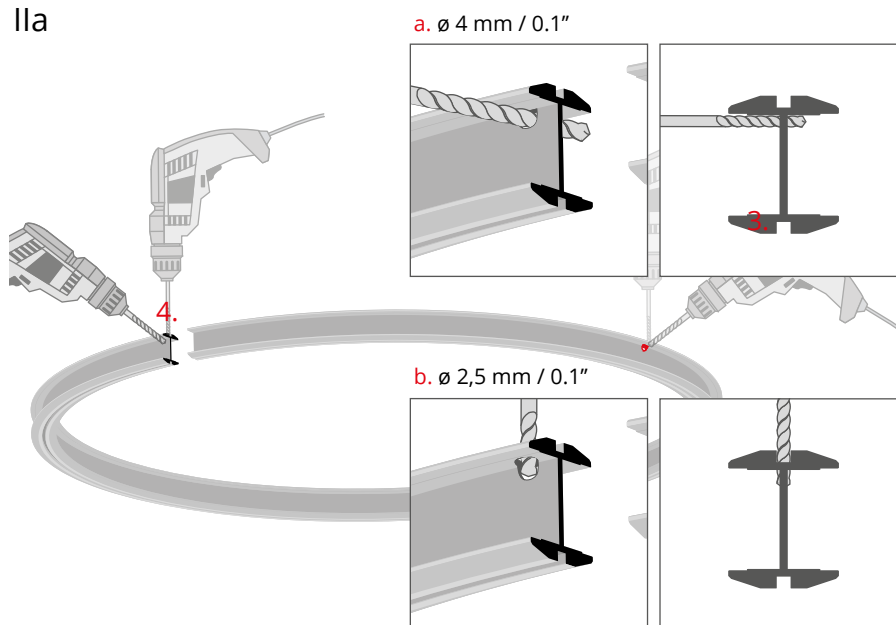


Minimalny, zewnętrzny promień gięcia profilu GIZA-DUO-LL (1) wraz z osłonami (5) wynosi 240 mm / 9.45"

UWAGA! W przypadku osłon typu HS promień gięcia profilu z osłoną powinien wynosić nie mniej niż 500 mm / 19.68"

Więcej informacji o dostępnych typach osłon na stronie www.KlusDesign.pl.

Ila

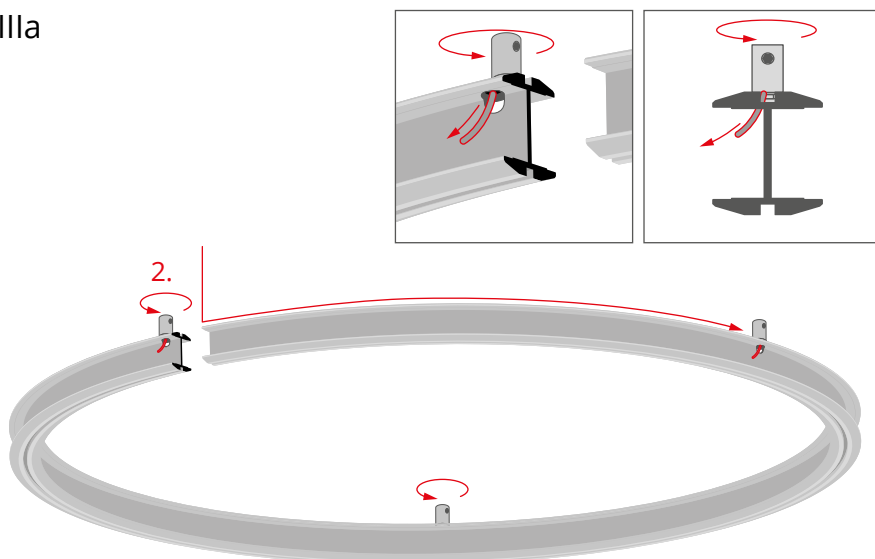


a. Przewierć powierzchnię klejenia taśmy LED.

b. Nawierć otwór w kanale w górnej części profilu.

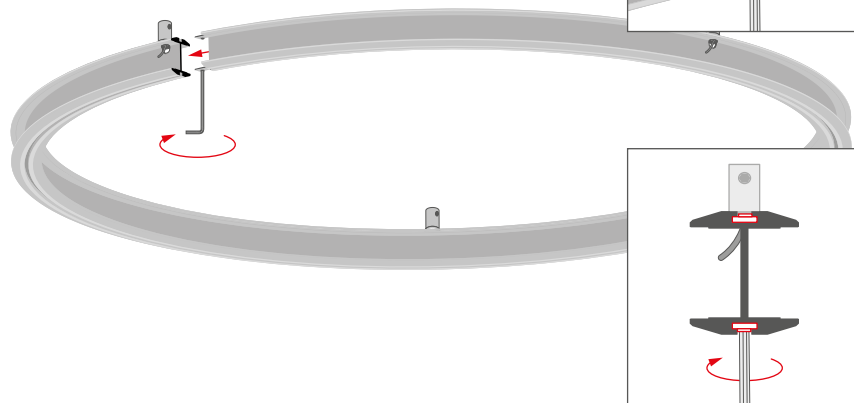
Wykonaj w ten sposób dwa otwory w miejscach, gdzie przeprowadzisz przewody zasilające.

Illa



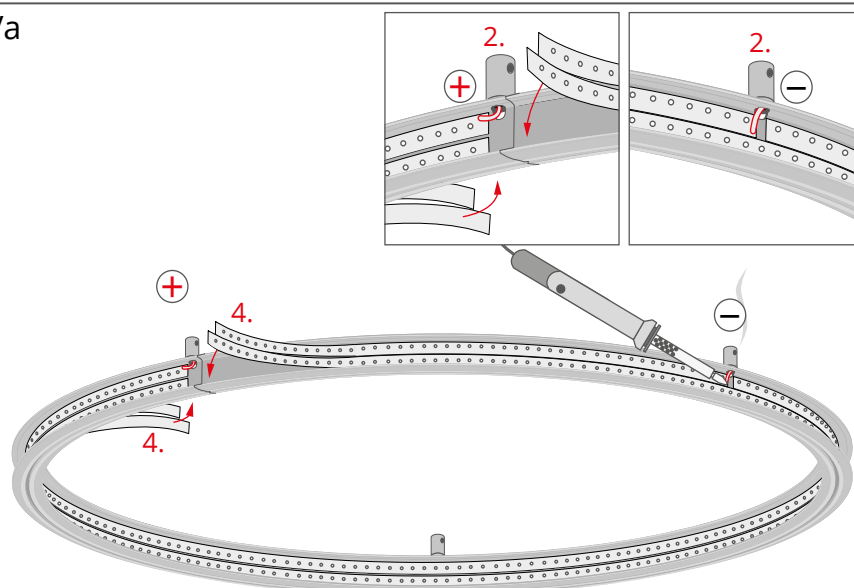
Wsuń zawieszki (2) w kanał w górnej części profilu i zablokuj je. Zawieszki, którymi poprowadzone będzie zasilanie umieść obok nawierconych wcześniej otworów. Przeciągnij przewody zasilające do wnętrza profilu.

IVa



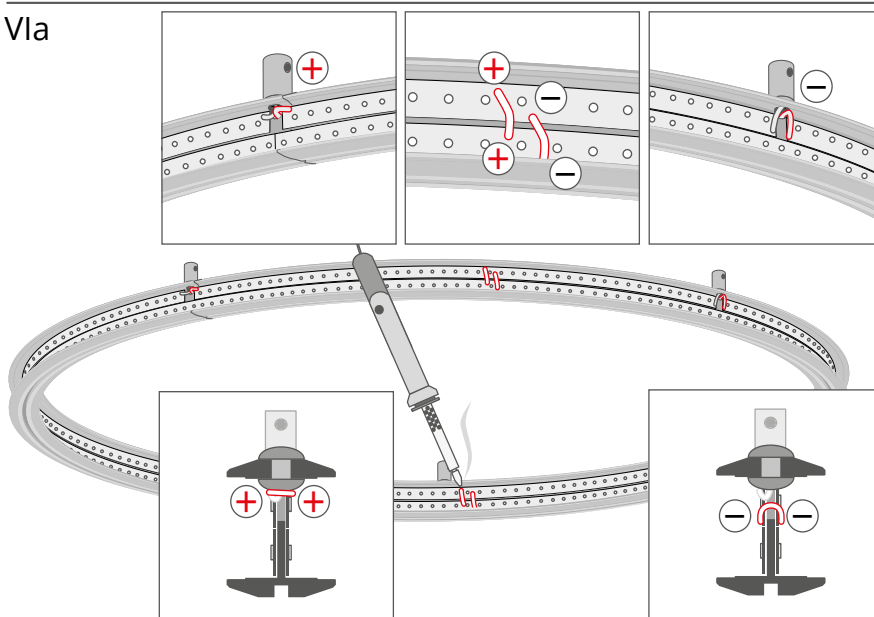
Połącz elementy profilu łącznikami (3) i zablokuj.

Va



Wklej z obu stron profilu taśmy LED (4) i przyłutuj do nich przewody od zawieszek (2).

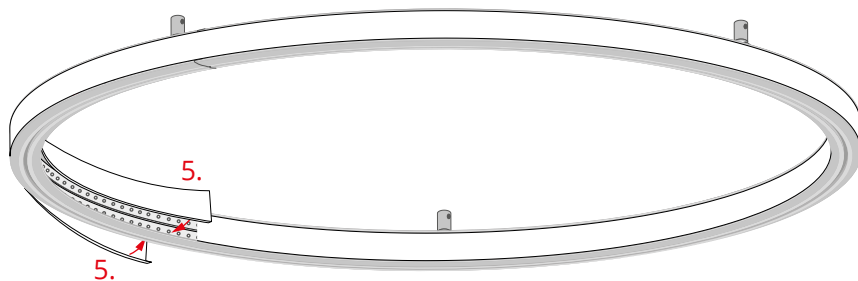
VIa



Wykonaj mostkowania według potrzeb.

VIIa

Zamontuj osłony (5).

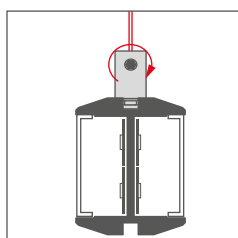
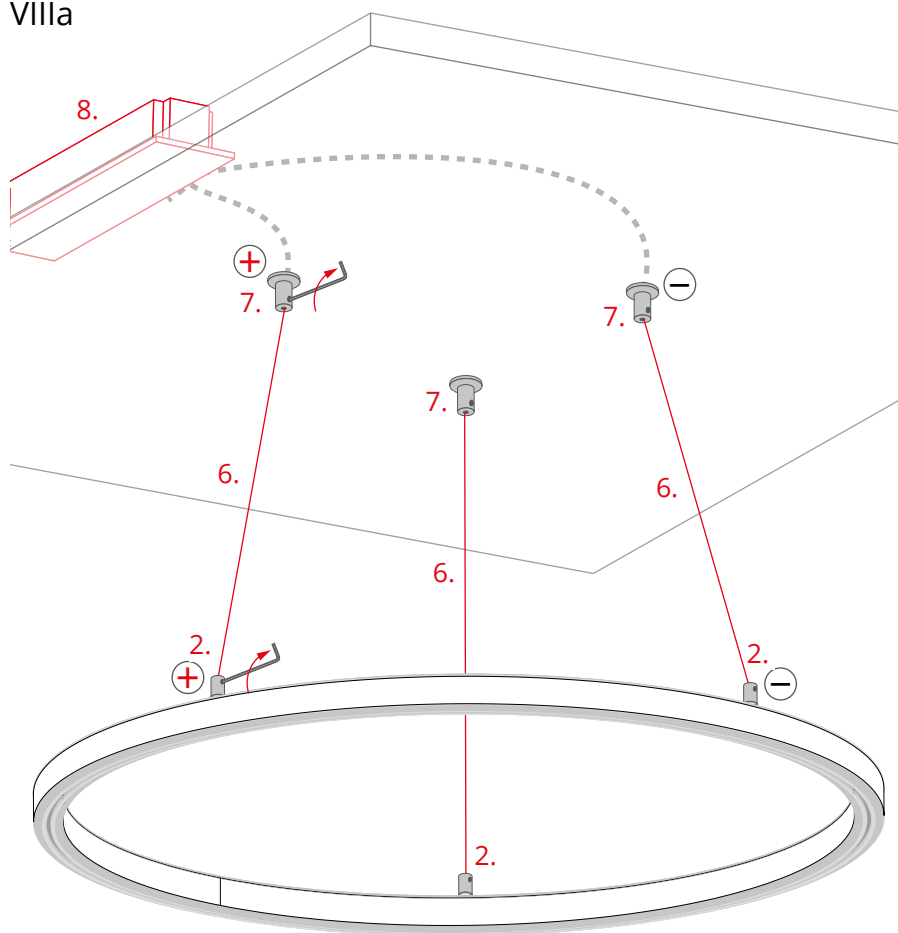


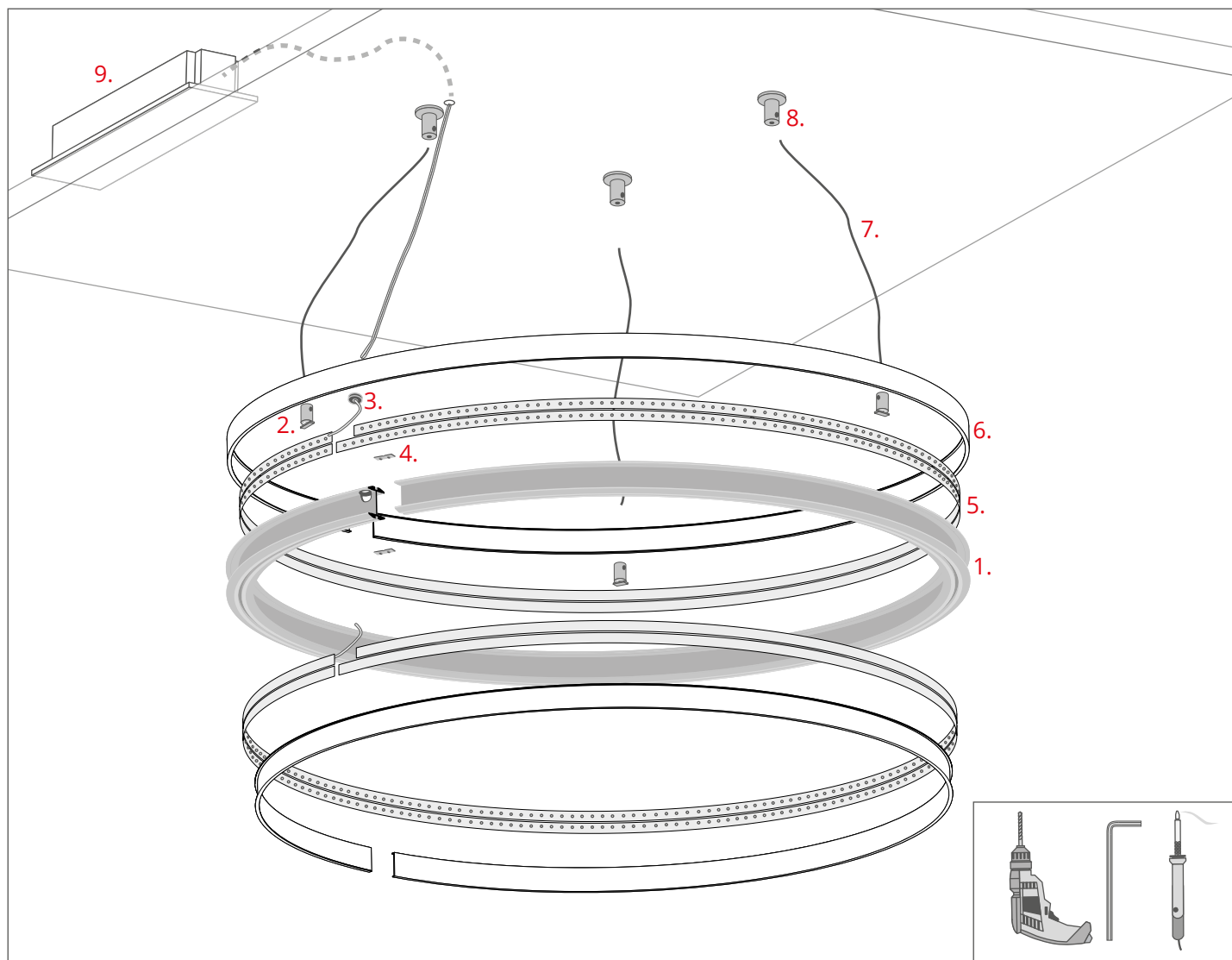
VIIIa

Zawieś oprawę, blokując linki (6) w zawieszkach (2, 7) przy użyciu klucza ampulowego.

Poprowadź przewody od zawieszek sufitowych (7) do zasilacza 12 V / 24 V (8).

Więcej informacji o różnych systemach podwieszeń do sufitu na stronie www.KlusDesign.pl





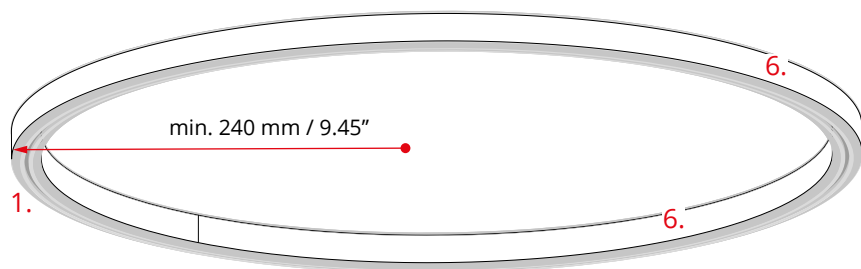
1. Profil GIZA-DUO-LL (Ref. C2162)
2. Zawieszka*
3. Dławnica*
4. Łącznik*
5. Taśma LED*
6. Osłona*
7. Linka*
8. Zawieszka sufitowa*
9. Zasilacz (12 V / 24 V)*

* Pełen wybór akcesoriów i elektroniki dostępny jest na stronie www.KlusDesign.pl

UWAGA! Wszystkie taśmy LED powinny być podłączone do zasilacza 12 V lub 24 V.

WAŻNE: Instrukcja nie pokazuje wszystkich możliwości montażu. Dodatkowe akcesoria powiązane z produktem wraz z instrukcjami montażu dostępne są na stronie www.KlusDesign.pl. Rysunki profili i akcesoriów w instrukcji są uproszczone i tylko w przybliżeniu oddają rzeczywiste kształty.

Ib

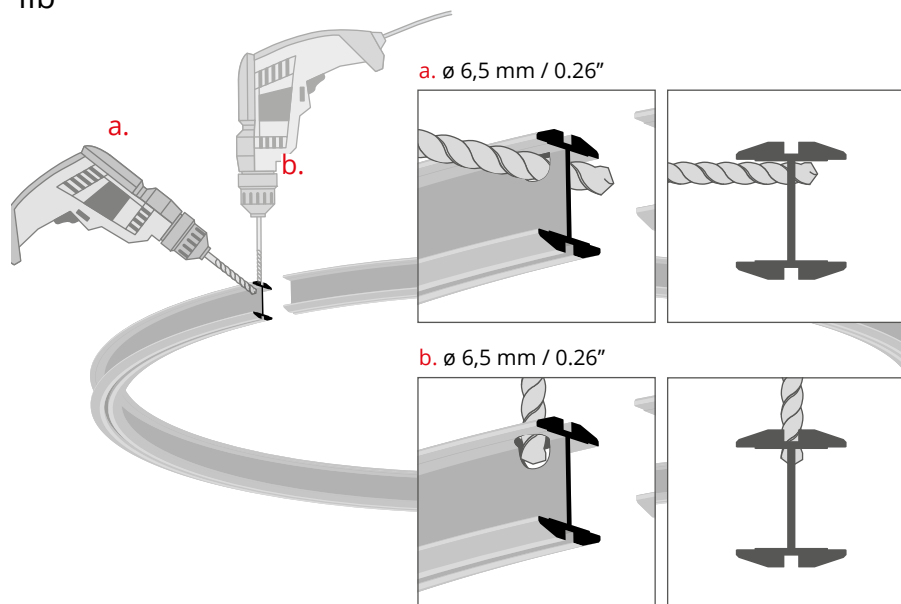


Minimalny, zewnętrzny promień gięcia profilu GIZA-DUO-LL (1) wraz z osłonami (6) wynosi 240 mm / 9.45"

UWAGA! W przypadku osłon typu HS promień gięcia profilu z osłoną powinien wynosić nie mniej niż 500 mm / 19.68"

Więcej informacji o dostępnych typach osłon na stronie www.KlusDesign.pl.

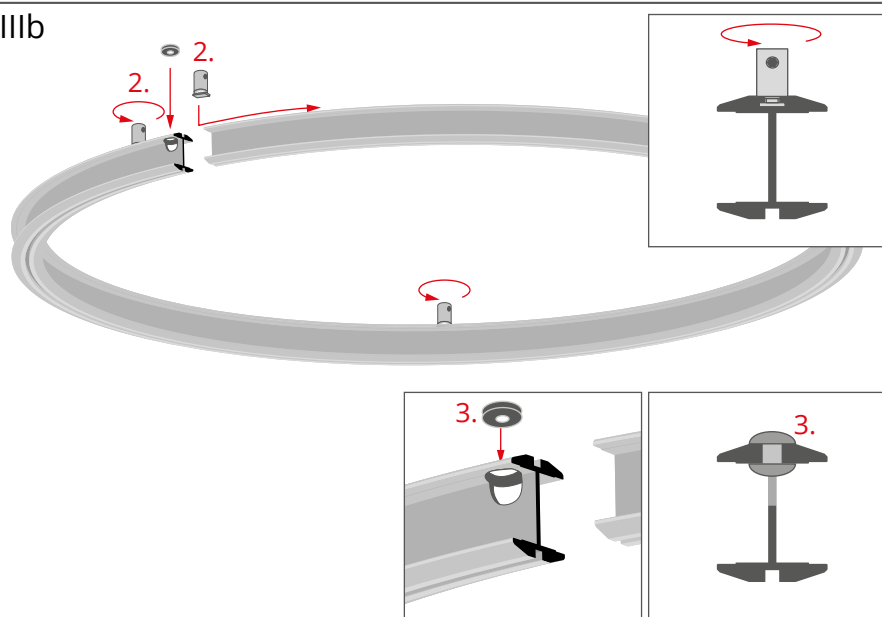
IIb



a. Przewierć powierzchnię klejenia taśmy LED.

b. Nawierć otwór w kanale w górnej części profilu.

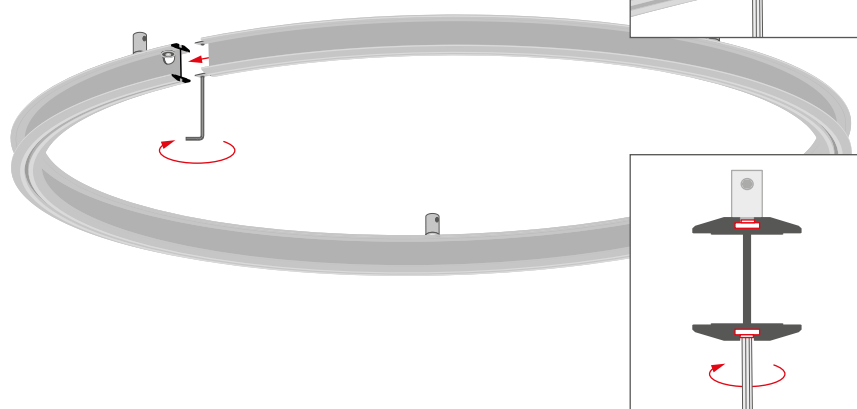
IIIb



Wsuń zawieszki (2) w kanał w górnej części profilu i zablokuj je.

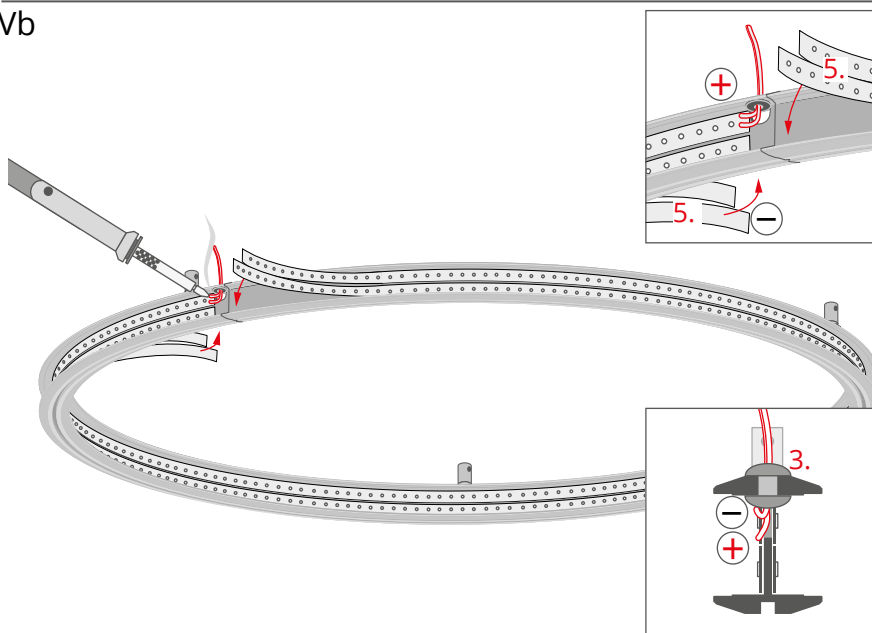
Zamontuj dławnicę (3) w nawierconym wcześniej otworze.

IVb



Połącz elementy profilu łącznikami (4) i zablokuj.

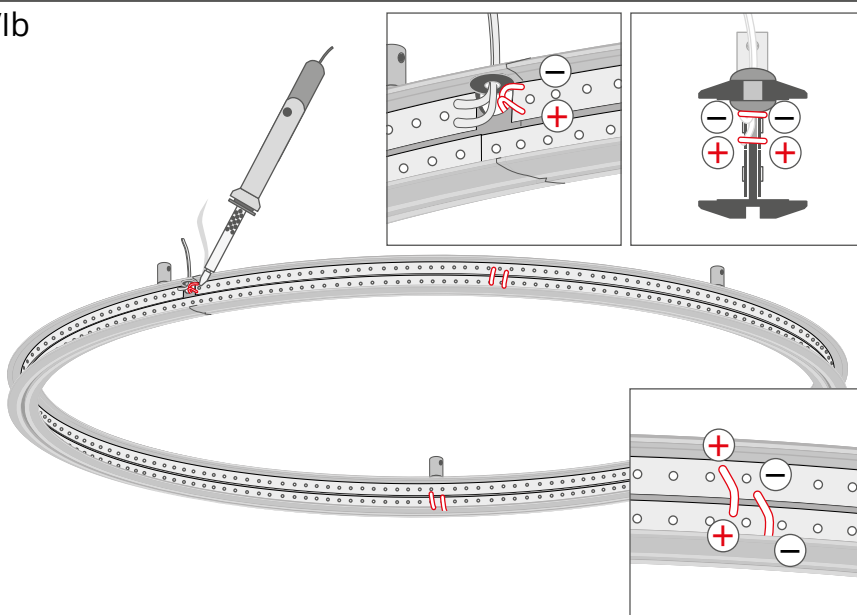
Vb



Wklej z obu stron profilu taśmy LED (5).

Przewodź przez dławnicę (3) przewody zasilające i przylutuj do taśmy LED.

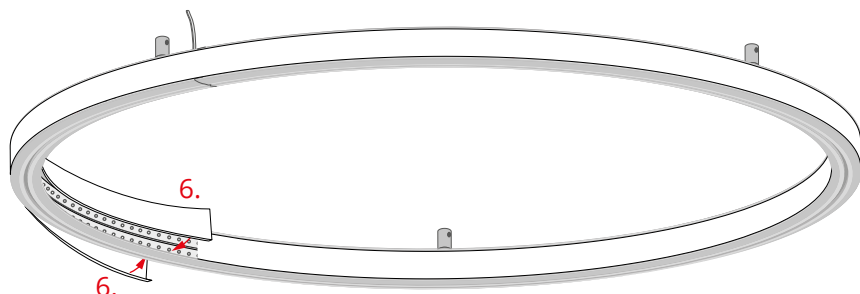
VIb



Wykonaj mostkowania według potrzeb.

VIIb

Zamontuj osłony (6).



VIIIb

Zawieś oprawę, blokując linki (7) w zawieszkach (2, 8) przy użyciu klucza ampulowego.

Poprowadź przewody do zasilacza 12 V / 24 V (9).

Więcej informacji o różnych systemach podwieszeń do sufitu na stronie www.KlusDesign.pl

