

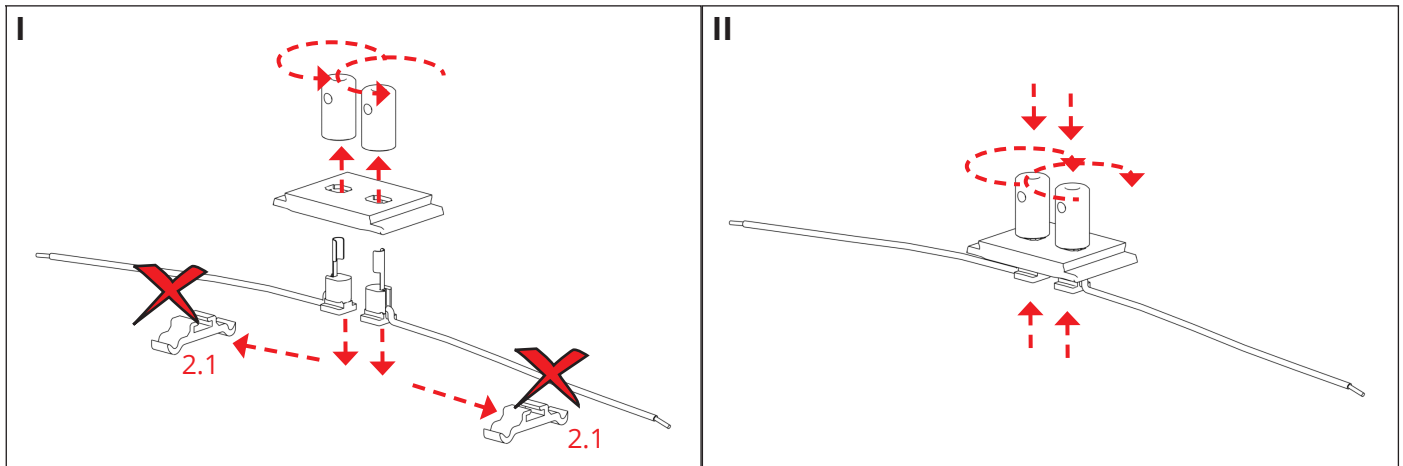
- | | |
|------------------------------|--------------|
| 1. Profil GIZA-DUO-LL | 5. Taśma LED |
| 2. Zawieszka OS22-DUO-PRET-Z | 6. Osłona |
| 2.1 Blokada | 7. Pręt |
| 2.2 Hak z gwintem | |
| 2.3 Przewodnik | |
| 2.4 Podstawa | |
| 2.5 Głowica | |
| 2.6 Docisk | |
| 2.7 Zapasowy przewodnik | |
| 3. Łącznik | |
| 4. Dławnica | |

UWAGA! Udźwig pojedynczej zawieszki wynosi 5 kg. Projektując wielopoziomowe instalacje oświetleniowe należy uwzględnić wagę poszczególnych opraw i odpowiednio dobrać ilość podwieszeń.

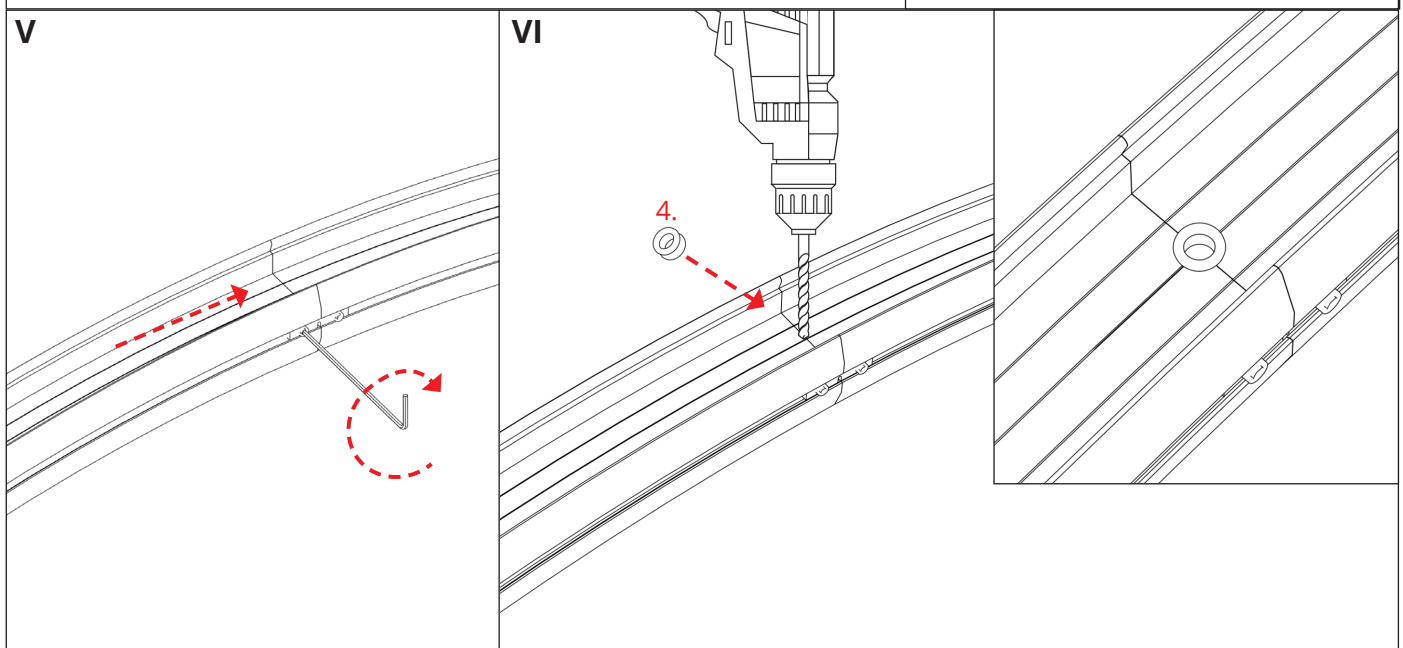
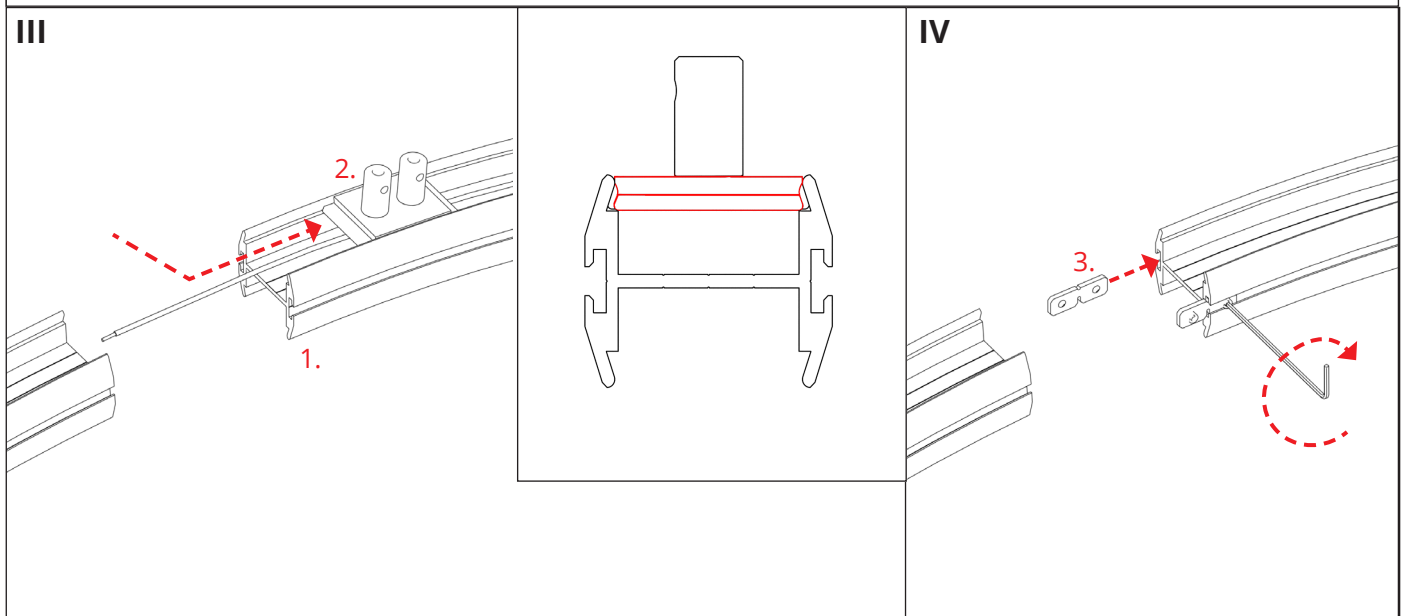


UWAGA! Wszystkie taśmy LED powinny być podłączone do zasilacza 12 V lub 24 V.

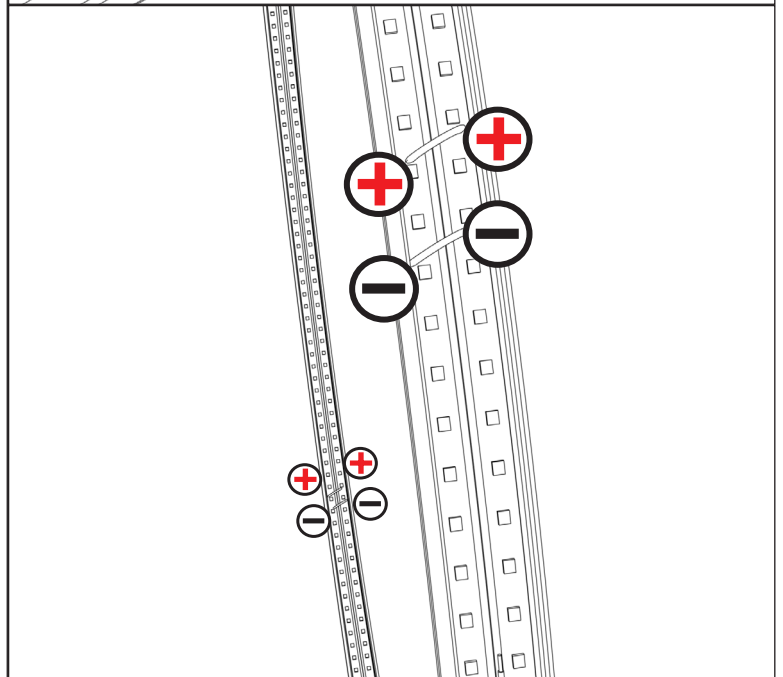
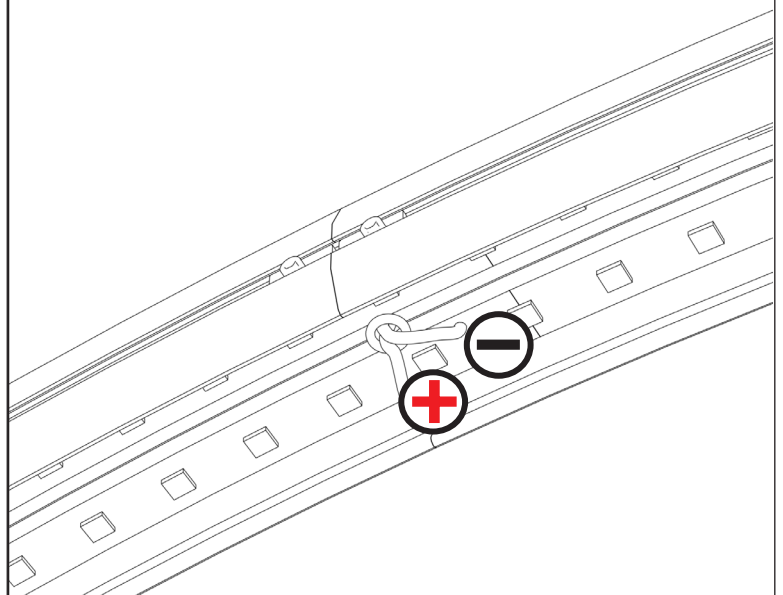
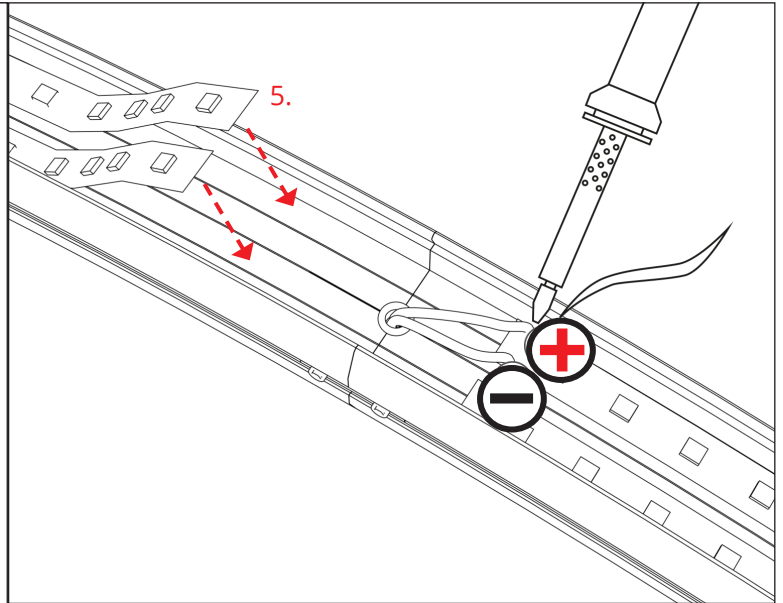
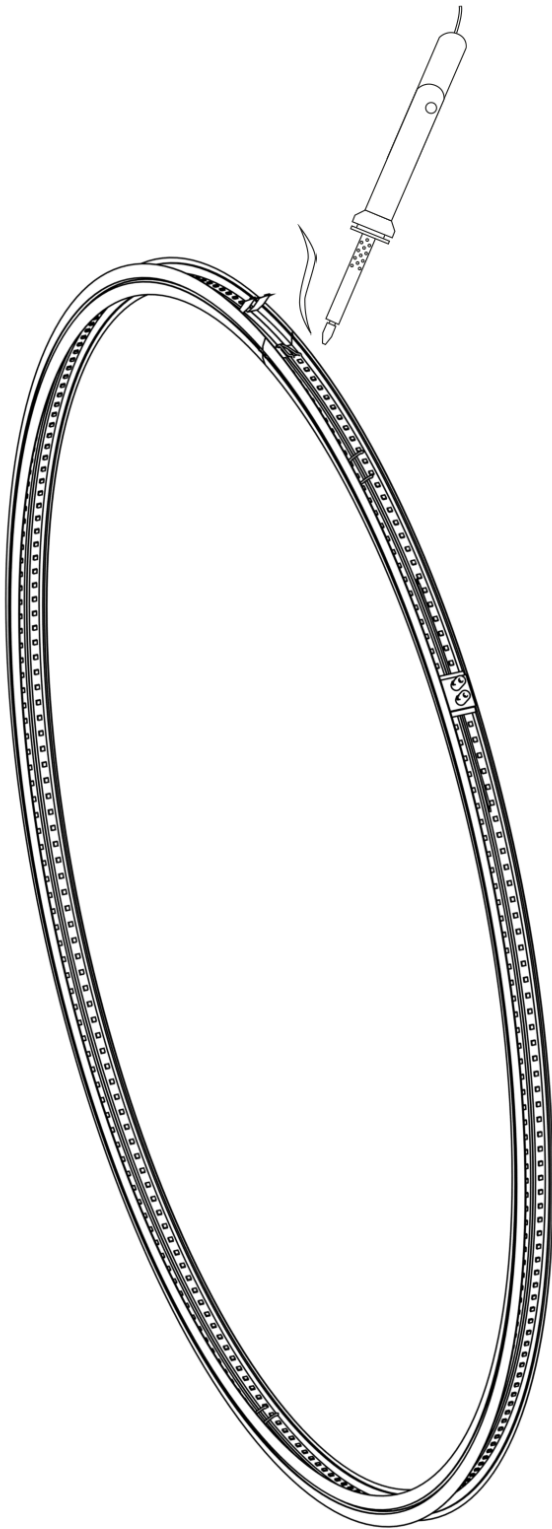
WAŻNE: Instrukcja nie pokazuje wszystkich możliwości montażu. Dodatkowe akcesoria powiązane z produktem wraz z instrukcjami montażu dostępne są na stronie www.KlusDesign.pl. Rysunki w instrukcji są uproszczone i tylko w przybliżeniu oddają rzeczywiste kształty.



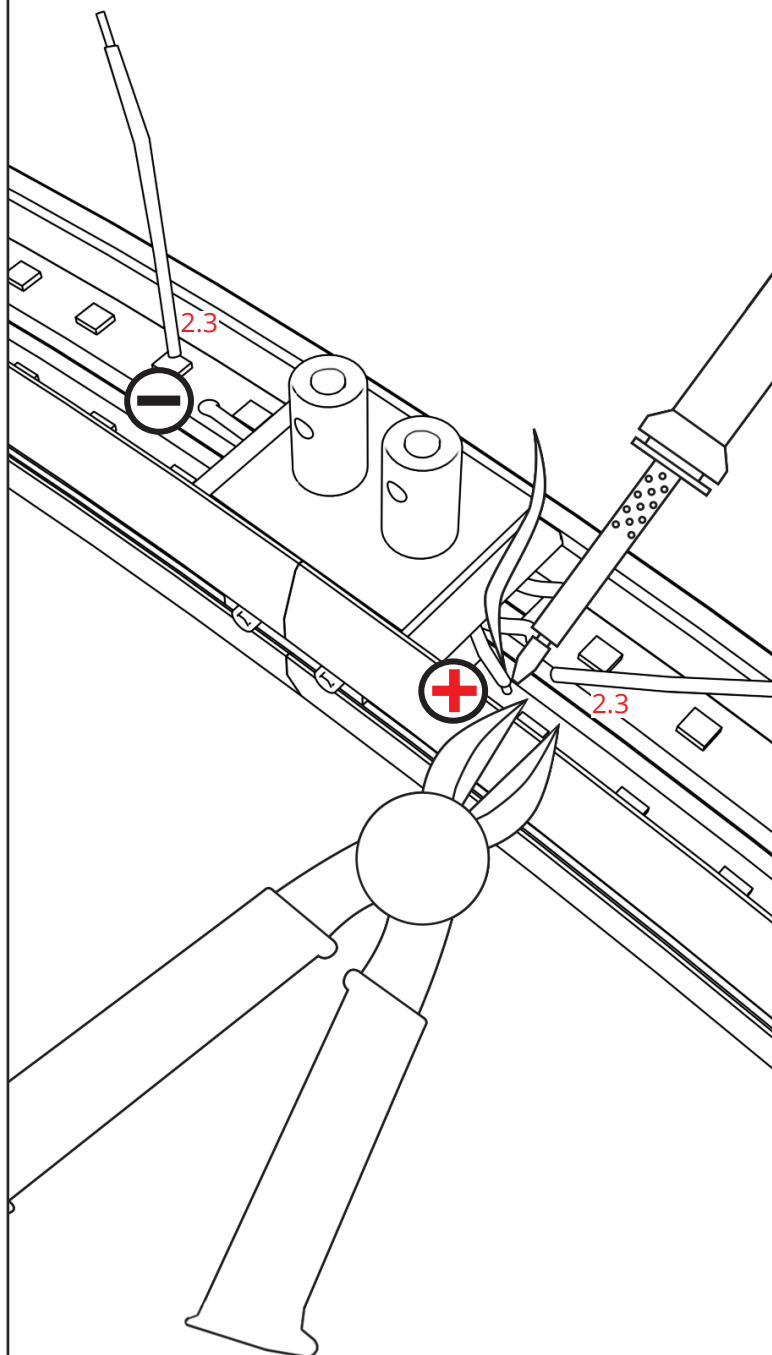
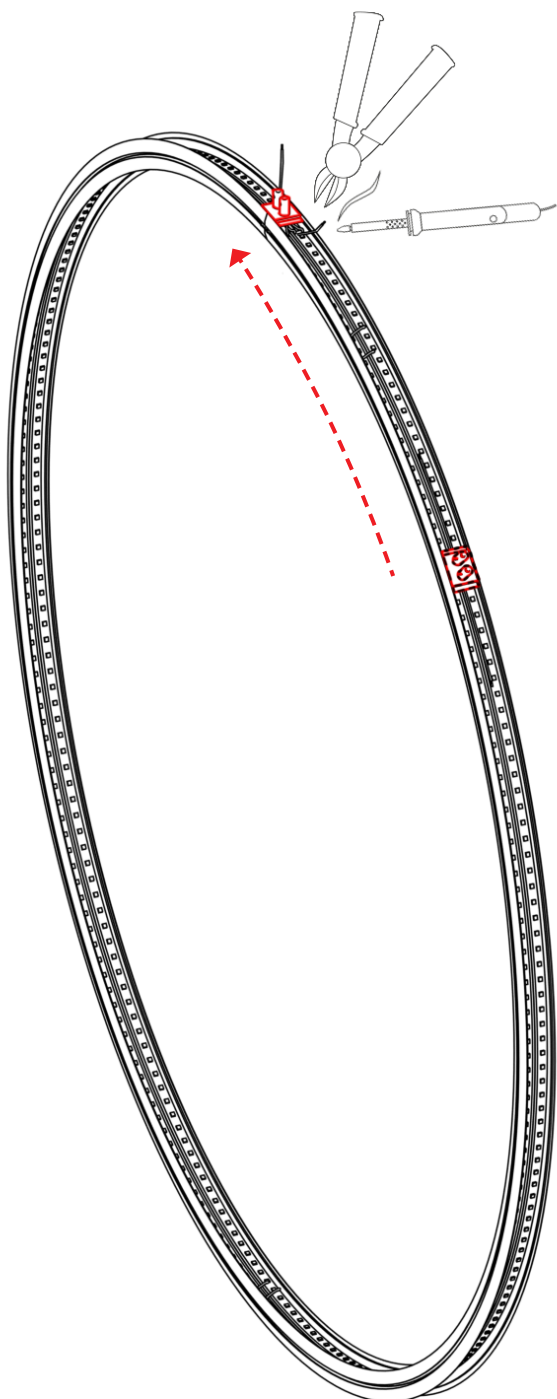
W przypadku montażu w profilu GIZA-DUO-LL, rozkręć zawieszkę i usuń jej blokady. Następnie złożź zawieszkę z powrotem.



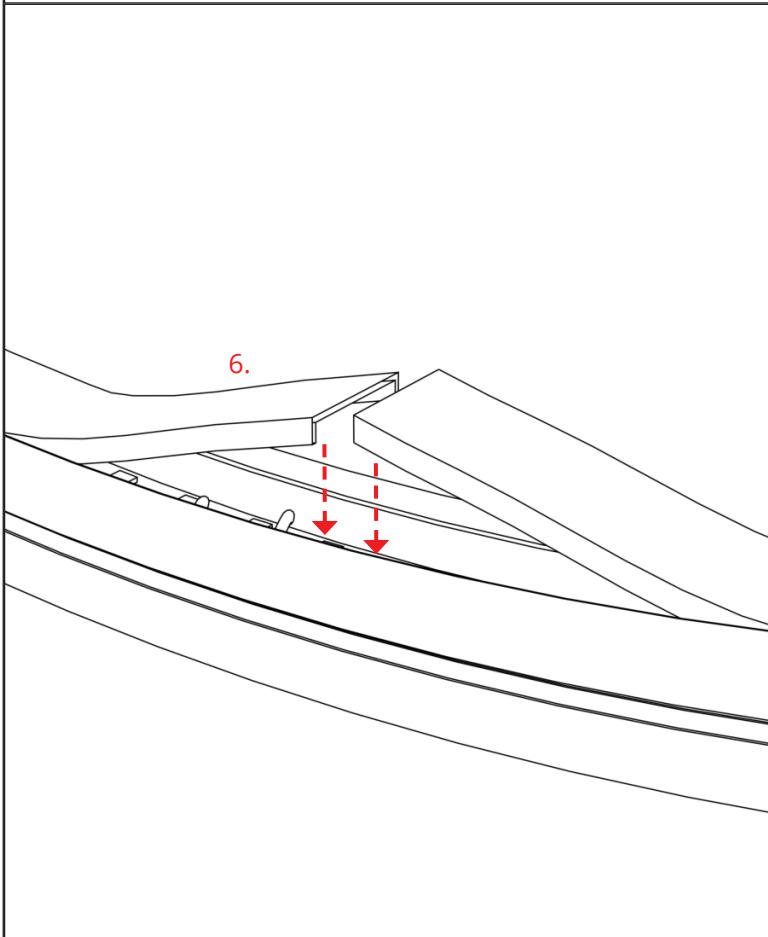
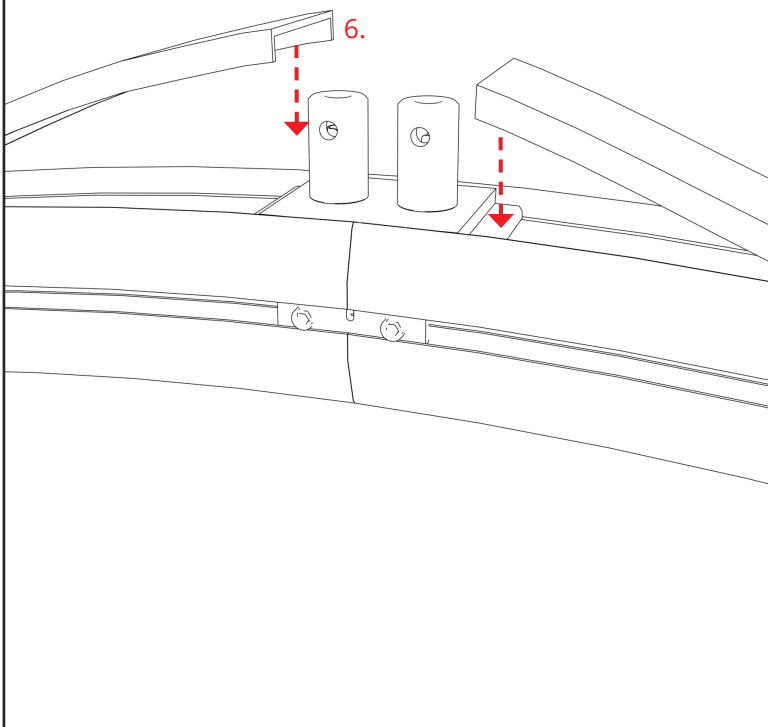
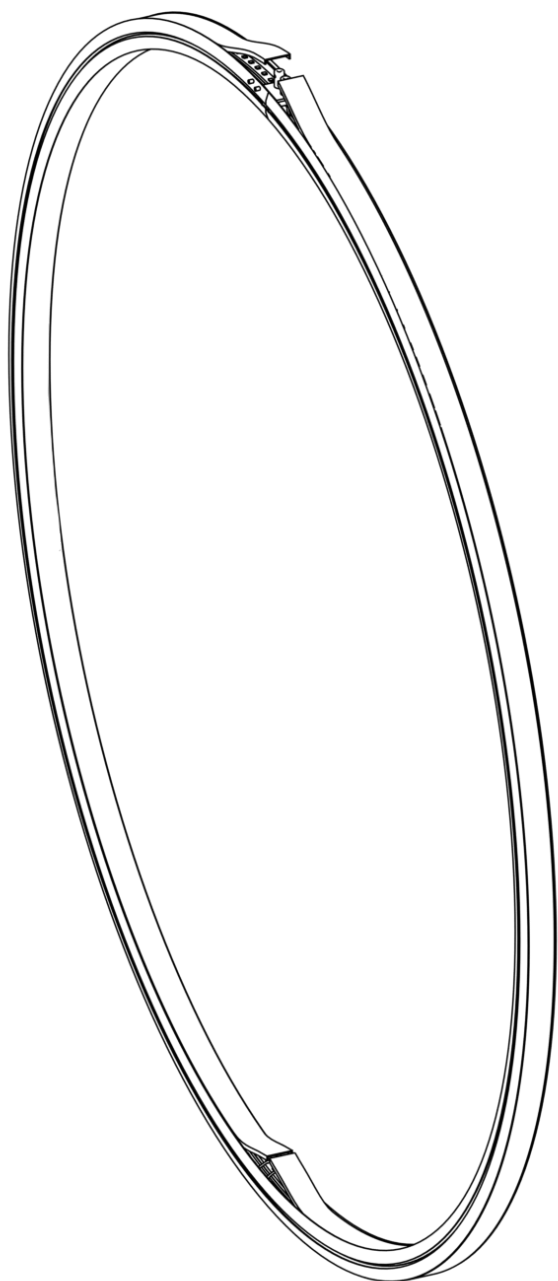
VII

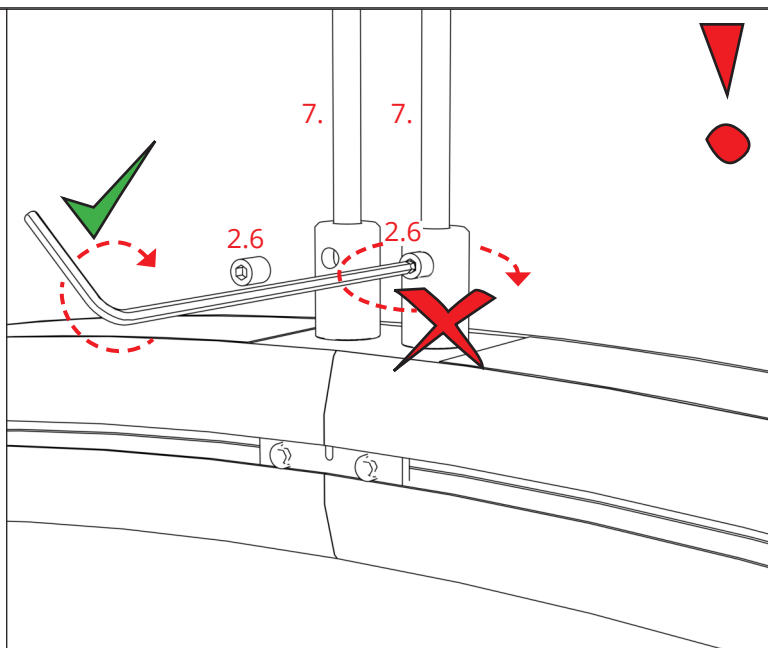
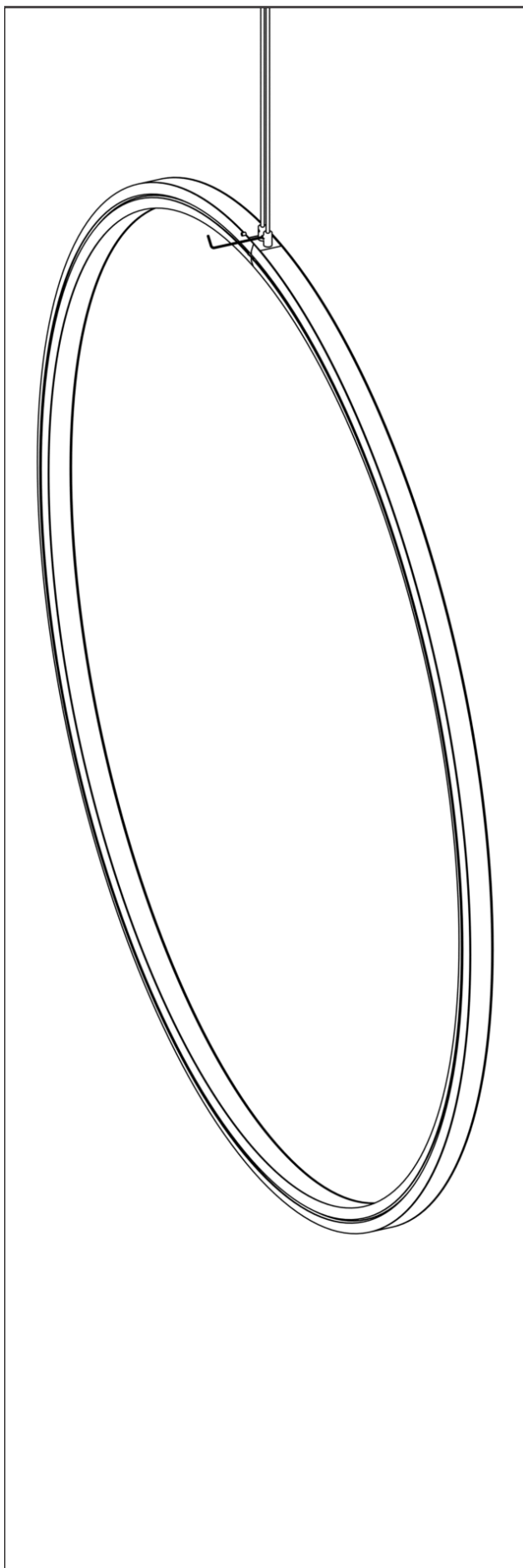


VIII

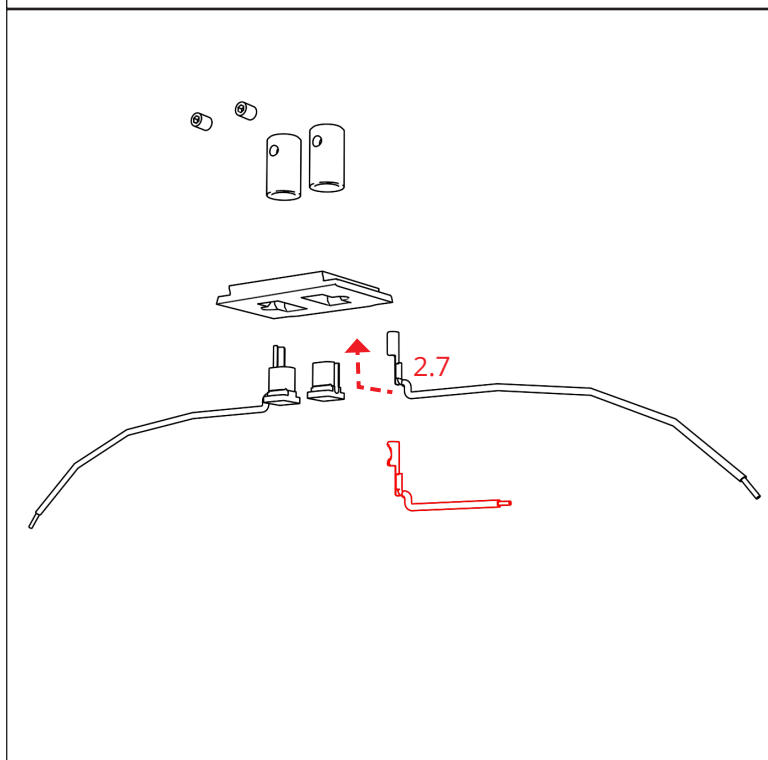


IX



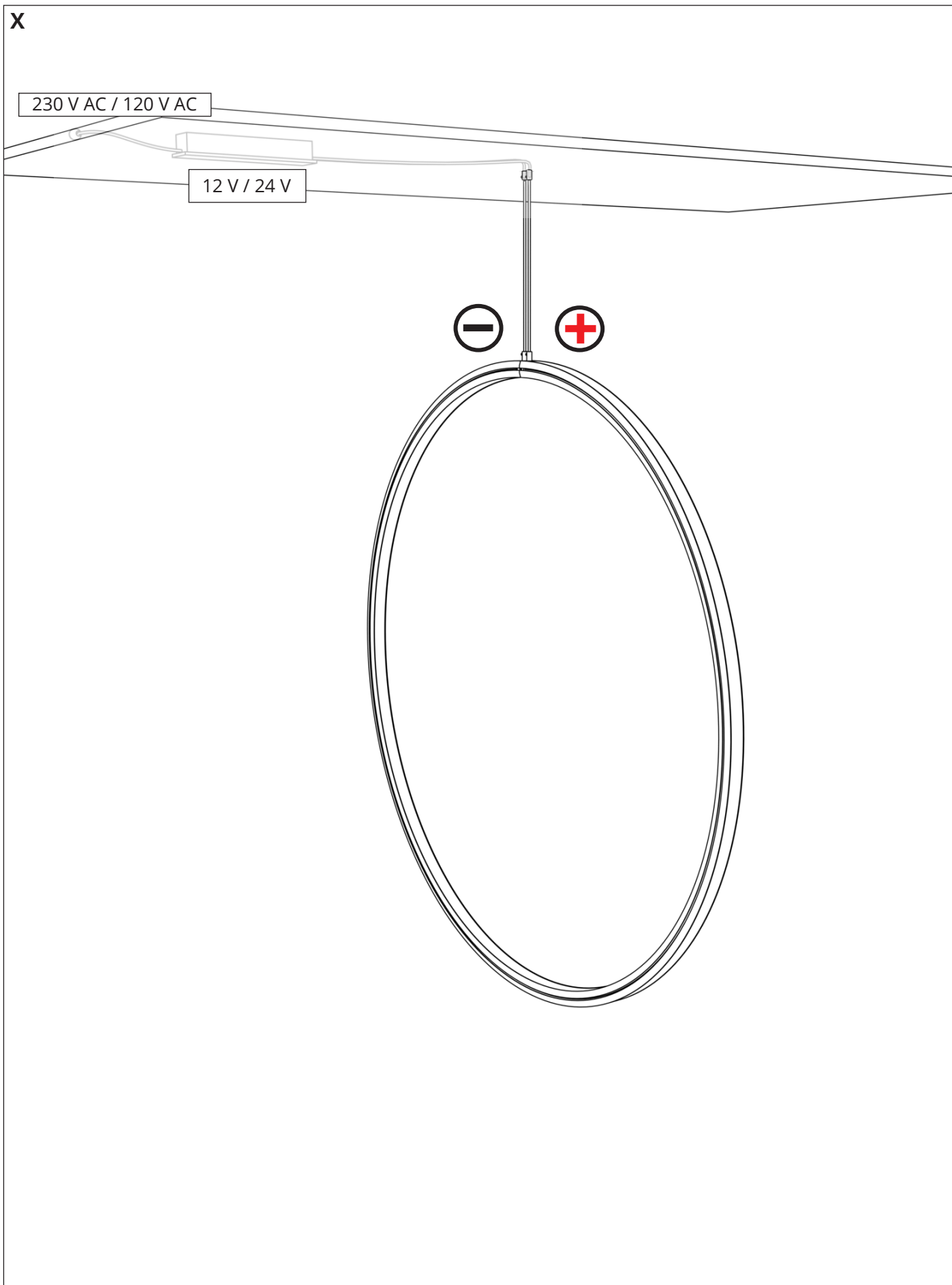


Po dokręceniu docisku zawieszki, nie dokręcaj ani nie odkręcaj jej głowicy! Spowoduje to uszkodzenie przewodnika.



W przypadku uszkodzenia przewodnika zawieszki, należy rozłożyć ją na części i wymienić uszkodzony element.

Każda zawieszka jest wyposażona w zapasowy przewód, złączony do zestawu.



OPCJONALNIE: PROPOZYCJA KONFIGURACJI WBUDOWANYCH ORAZ PODWIESZANYCH OPRAW OŚWIETLENIOWYCH.

