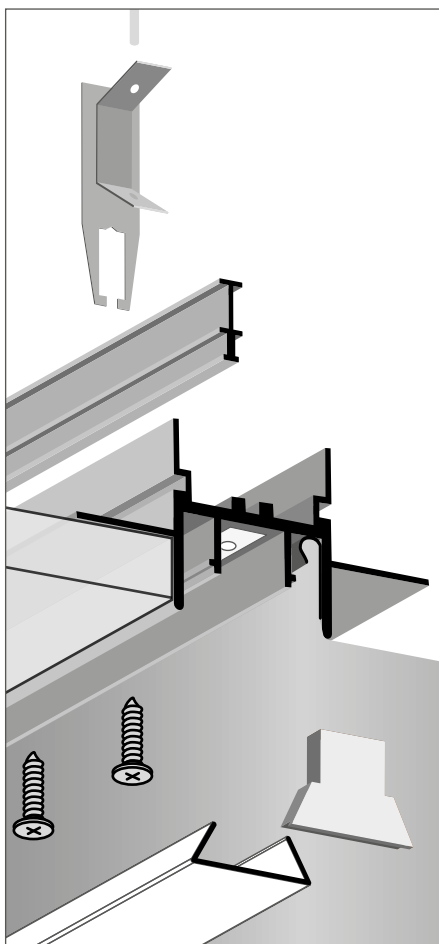
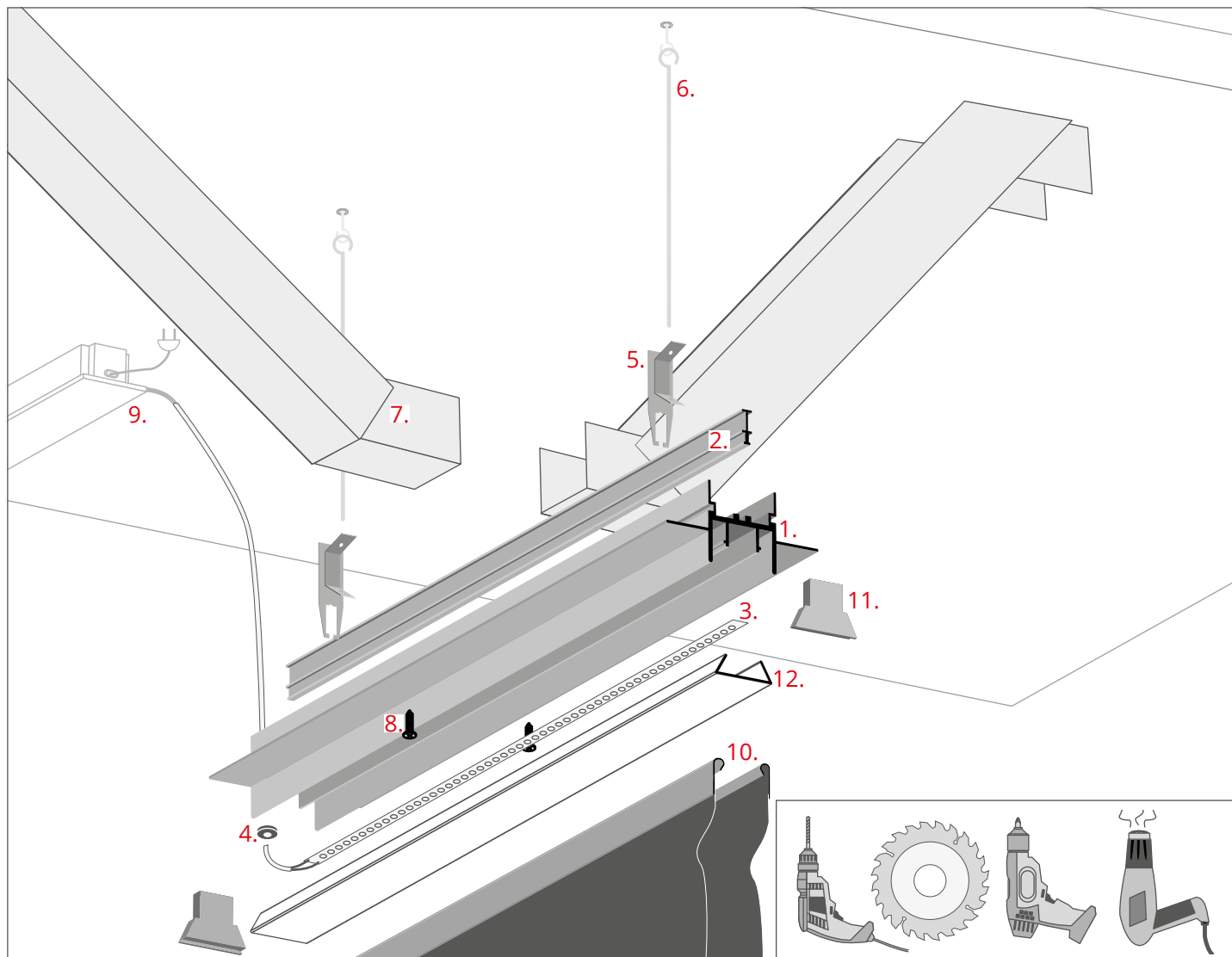


a) Montaż w podwieszeniu z sufitem napinanym po obu stronach profilu - str. 2



b) Montaż do płyty gipsowo-kartonowej z sufitem napinanym po jednej stronie profilu - str. 7

a) Montaż w podwieszeniu z sufitem napinanym po obu stronach profilu



1. Profil FOLED (ref. B8332V1)
2. Profil FOLHAK (ref. B8338)
3. Taśma LED\*
4. Dławnica\*
5. Wieszak sprężynowy\*
6. Pręt mocujący  $\varnothing$  4 mm\*\*
7. Konstrukcja sufitu podwieszanego\*\*
8. Wkręt
9. Zasilacz 12 V lub 24 V\*
10. Sufit napinany
11. Zaślepka\*
12. Osłona\*

\* Pełen wybór akcesoriów i elektroniki dostępny jest na stronie [www.KlusDesign.pl](http://www.KlusDesign.pl)

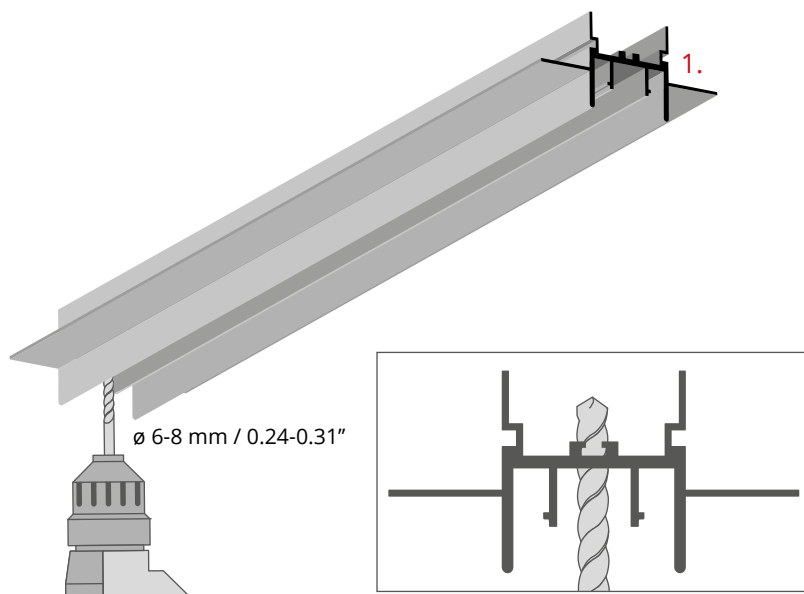
\*\* Elementy sufitu podwieszanego oraz pręty mocujące to powszechnie dostępne na rynku materiały budowlane. Firma KLUŚ nie prowadzi ich sprzedaży.

**UWAGA!** Wszystkie taśmy LED powinny być podłączone do zasilacza 12 V lub 24 V.

**WAŻNE:** Instrukcja nie pokazuje wszystkich możliwości montażu. Dodatkowe akcesoria powiązane z produktem wraz z instrukcjami montażu dostępne są na stronie [www.KlusDesign.pl](http://www.KlusDesign.pl). Rysunki profili i akcesoriów w instrukcji są uproszczone i tylko w przybliżeniu oddają rzeczywiste kształty.

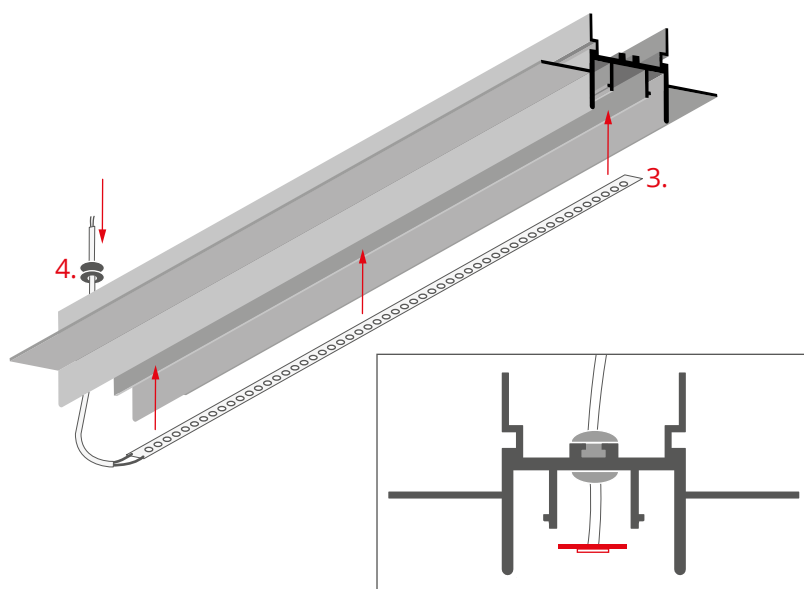
a) Montaż w podwieszeniu z sufitem napinanym po obu stronach profilu

Ia



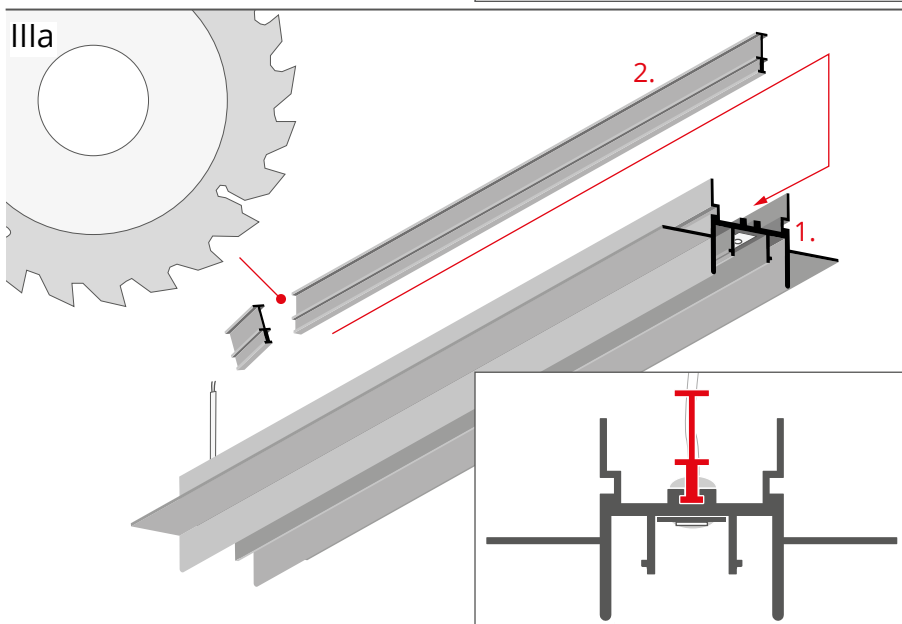
Nawierć otwór na dławnicę w profilu FOLED (1).

Ila



Zamontuj dławnicę (4), wklej taśmę LED (3) i przeciągnij przez dławnicę przewód zasilający.

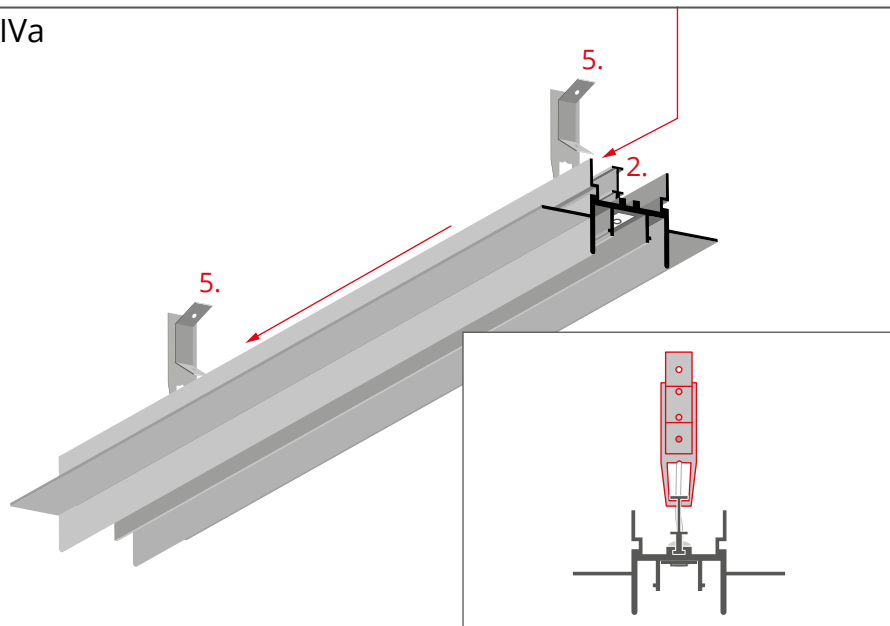
Illa



Skróć profil FOLHAK (2) o minimum 20 mm / 0.79". Następnie zamontuj go w kanale na grzbiecie profilu FOLED (1).

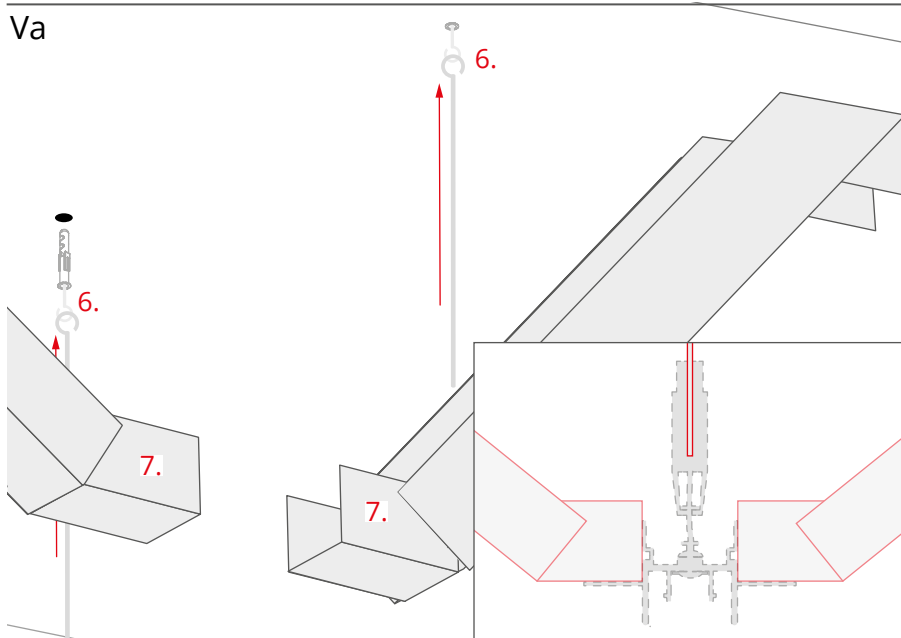
a) Montaż w podwieszeniu z sufitem napinanym po obu stronach profilu

IVa



Zamontuj wieszaki sprężynowe (5) na profilu FOLHAK (2).

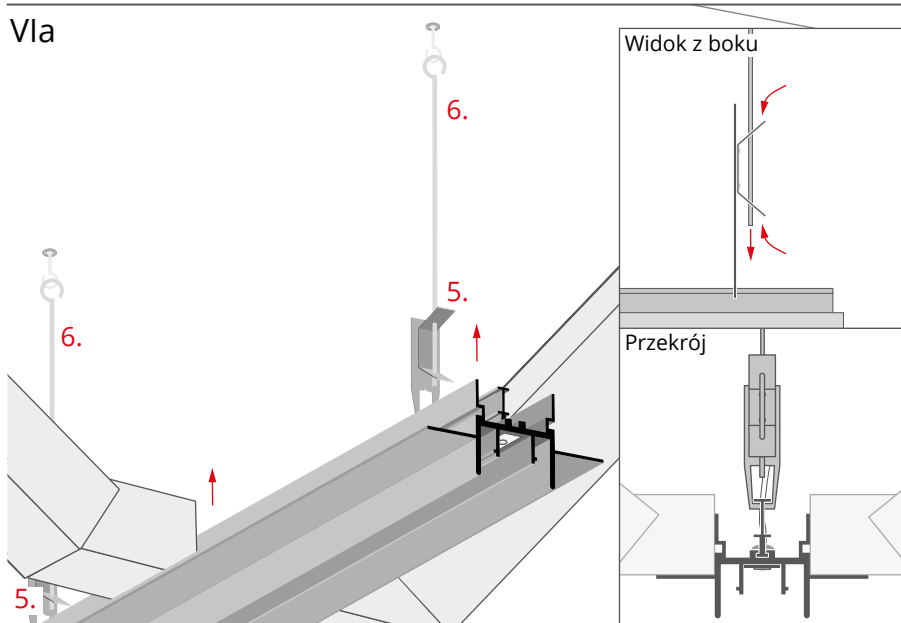
Va



Zamontuj w suficie pręty mocujące  $\varnothing$  4 mm (6) o długości odpowiedniej do dostępnej przestrzeni.

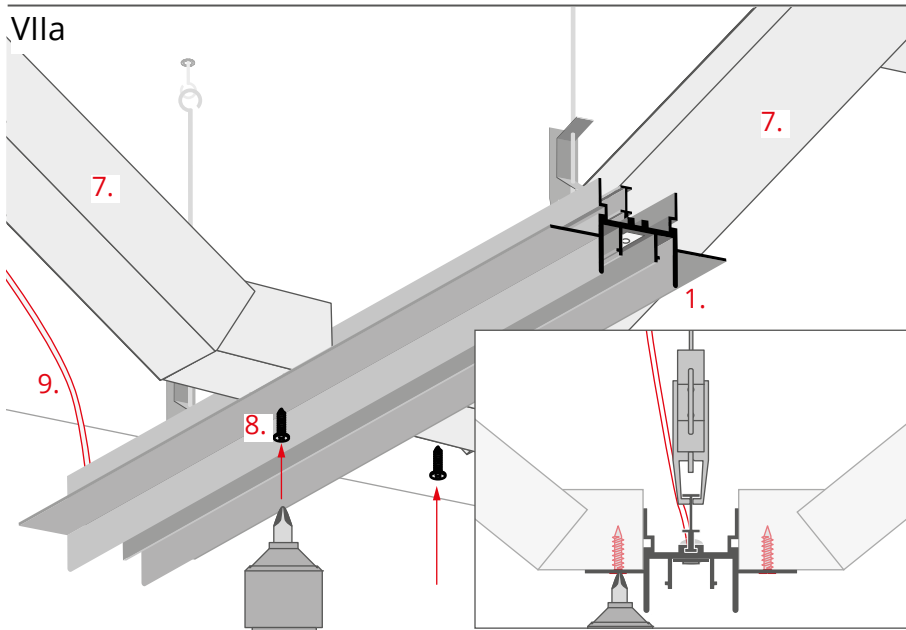
Przygotuj elementy sufitu podwieszanego (7) tak by stanowiły usztywnienie dla oprawy oświetleniowej.

VIa



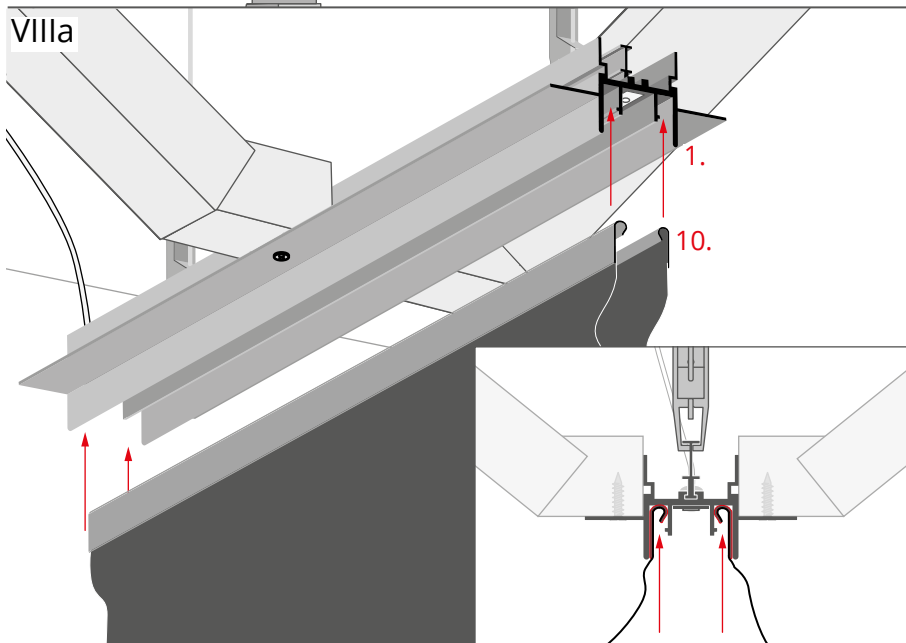
Zawieś oprawę za wieszaki sprężynowe (5) na prętach mocujących  $\varnothing$  4 mm (6).

a) Montaż w podwieszeniu z sufitem napinanym po obu stronach profilu

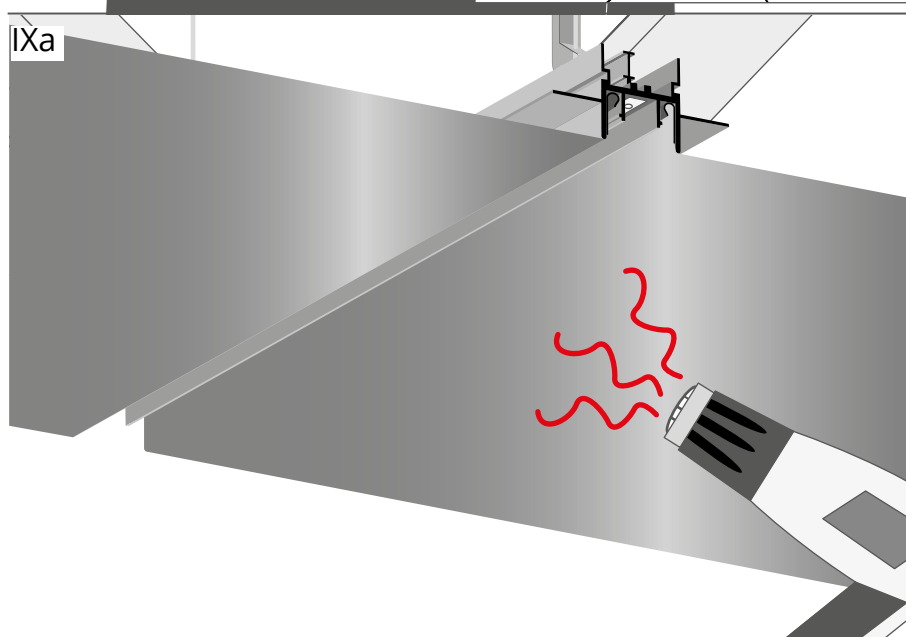


Przykręć profil FOLED (1) do konstrukcji sufitu podwieszanego (7) za pomocą wkrętów (8).

Podłącz przewód od taśmy LED z przewodami od zasilacza 12 V lub 24 V (9).



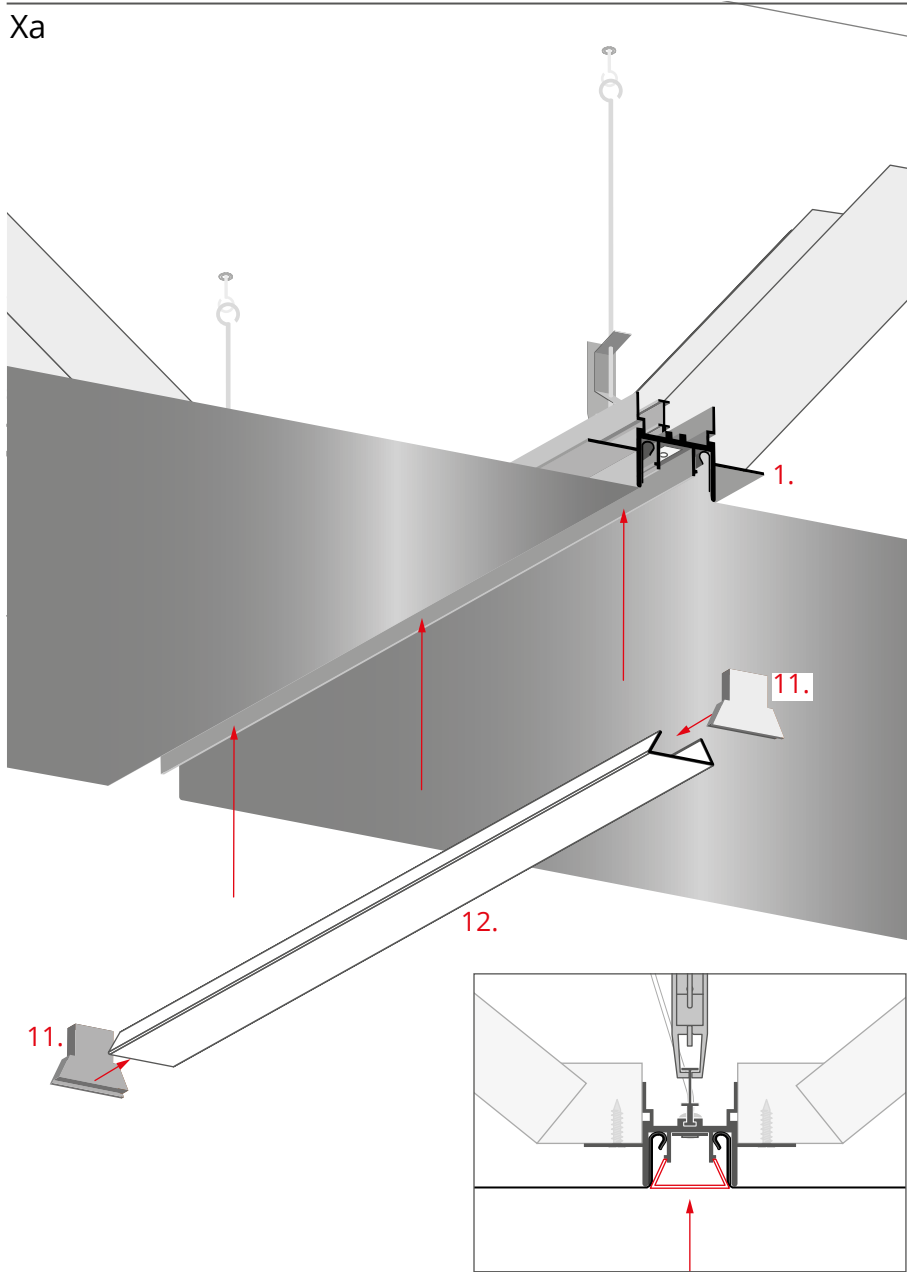
Zamontuj w profilu FOLED (1) haki sufitu napinanego (10).



Po odpowiednim zamocowaniu sufitu napinanego, naciągnij go za pomocą nagrzewnicy.

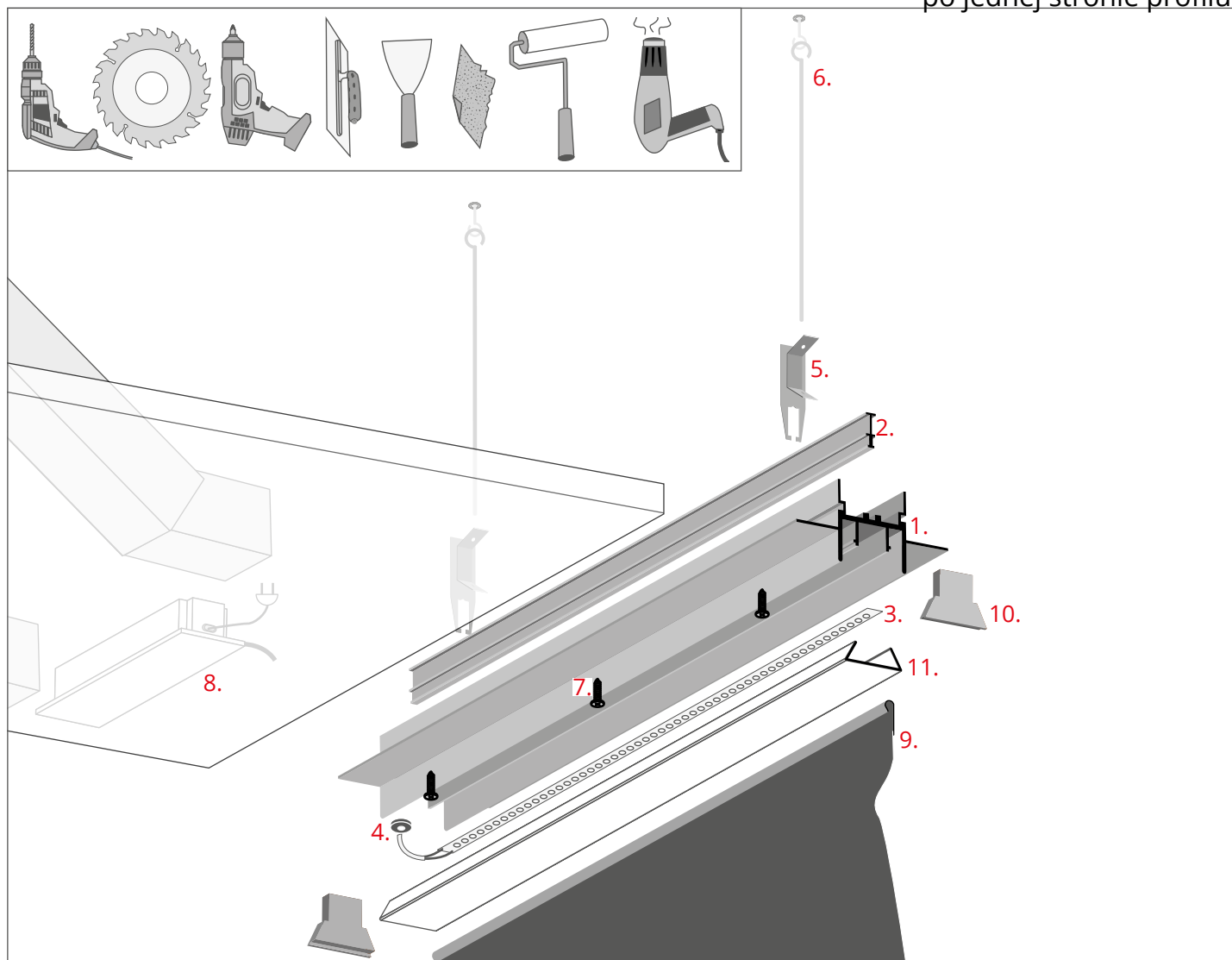
a) Montaż w podwieszeniu z sufitem napinanym po obu stronach profilu

Xa



Zamontuj zaślepki (11) w osłonie (12) i włóż osłonę w profil FOLED (1).

b) Montaż do płyty gipsowo-kartonowej z sufitem napinanym po jednej stronie profilu



1. Profil FOLED (ref. B8332V1)
2. Profil FOLHAK (ref. B8338)
3. Taśma LED\*
4. Dławnica\*
5. Wieszak sprężynowy\*
6. Pręt mocujący  $\varnothing$  4 mm\*\*
7. Blachowkręt\*
8. Zasilacz 12 V lub 24 V\*
9. Sufit napinany
10. Zaślepka\*
11. Osłona\*

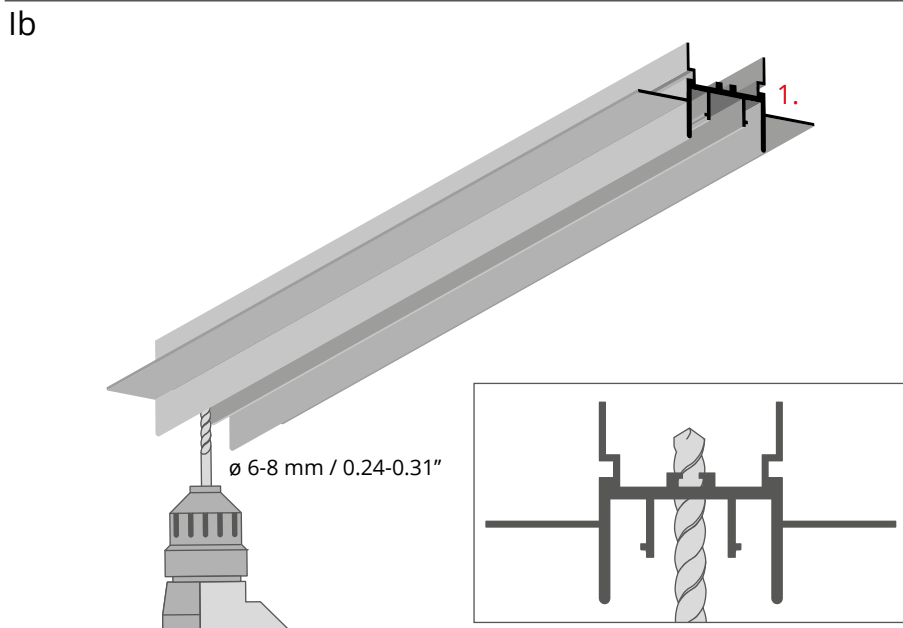
\* Pełen wybór akcesoriów i elektroniki dostępny jest na stronie [www.KlusDesign.pl](http://www.KlusDesign.pl)

\*\* Elementy sufitu podwieszanego oraz pręty mocujące to powszechnie dostępne na rynku materiały budowlane. Firma KLUŚ nie prowadzi ich sprzedaży.

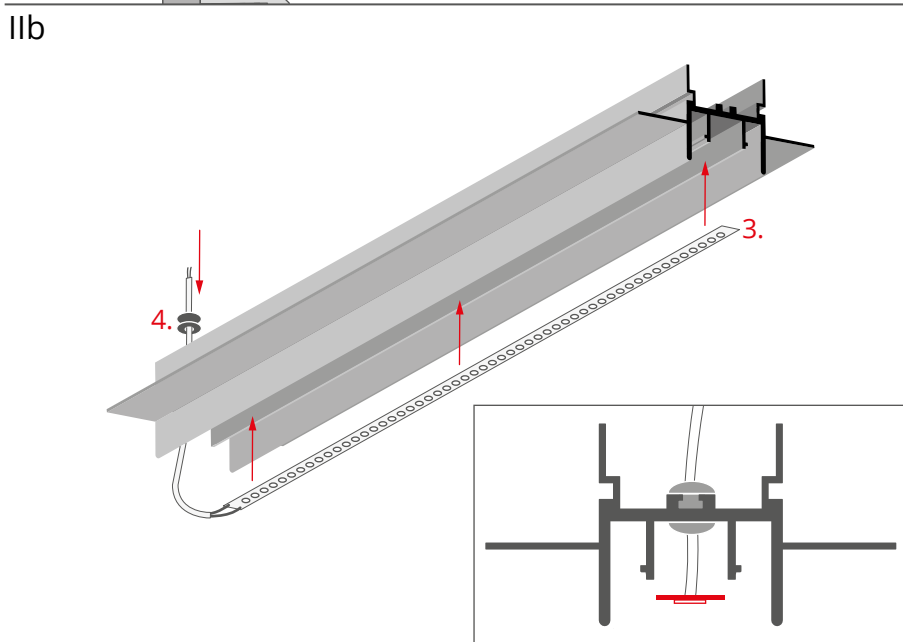
**UWAGA!** Wszystkie taśmy LED powinny być podłączone do zasilacza 12 V lub 24 V.

**WAŻNE:** Instrukcja nie pokazuje wszystkich możliwości montażu. Dodatkowe akcesoria powiązane z produktem wraz z instrukcjami montażu dostępne są na stronie [www.KlusDesign.pl](http://www.KlusDesign.pl). Rysunki profili i akcesoriów w instrukcji są uproszczone i tylko w przybliżeniu oddają rzeczywiste kształty.

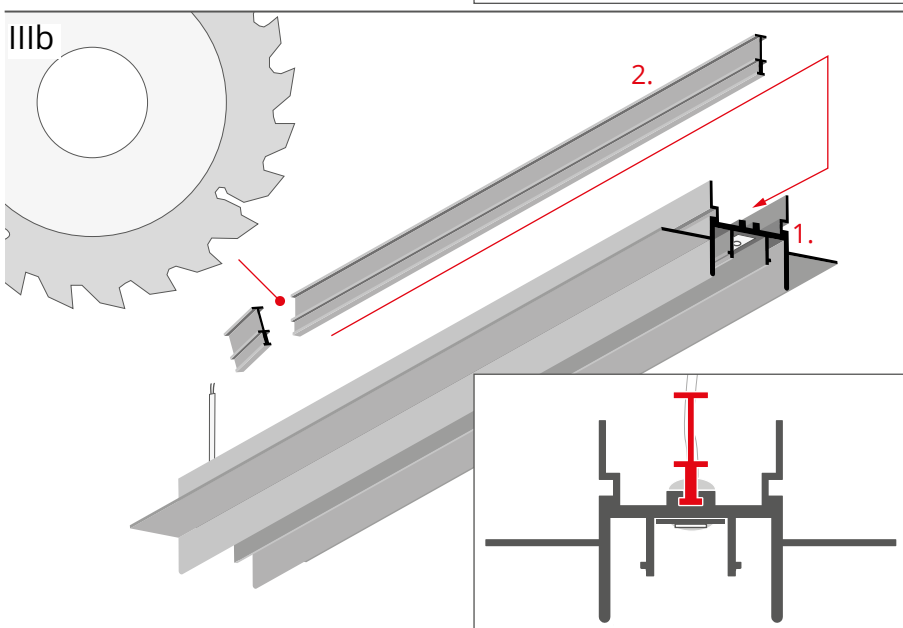
b) Montaż do płyty gipsowo-kartonowej z sufitem napinany  
po jednej stronie profilu



Nawierć otwór na dławnicę w profilu FOLED (1).



Zamontuj dławnicę (4), wklej taśmę LED (3) i przeciągnij przez dławnicę przewód zasilający.

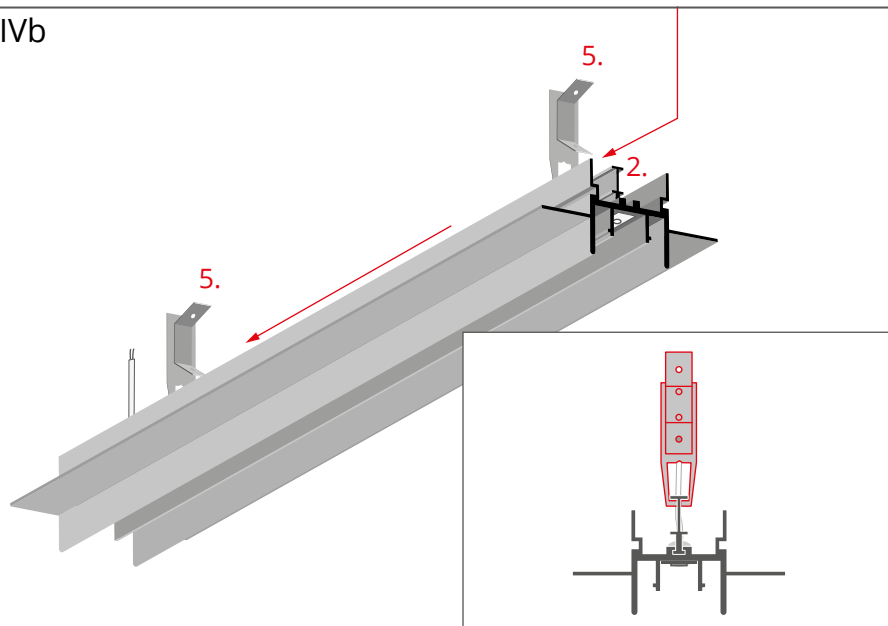


Skróć profil FOLHAK (2) o minimum 20 mm / 0.79". Następnie zamontuj go w kanale na grzbiecie profilu FOLED (1).



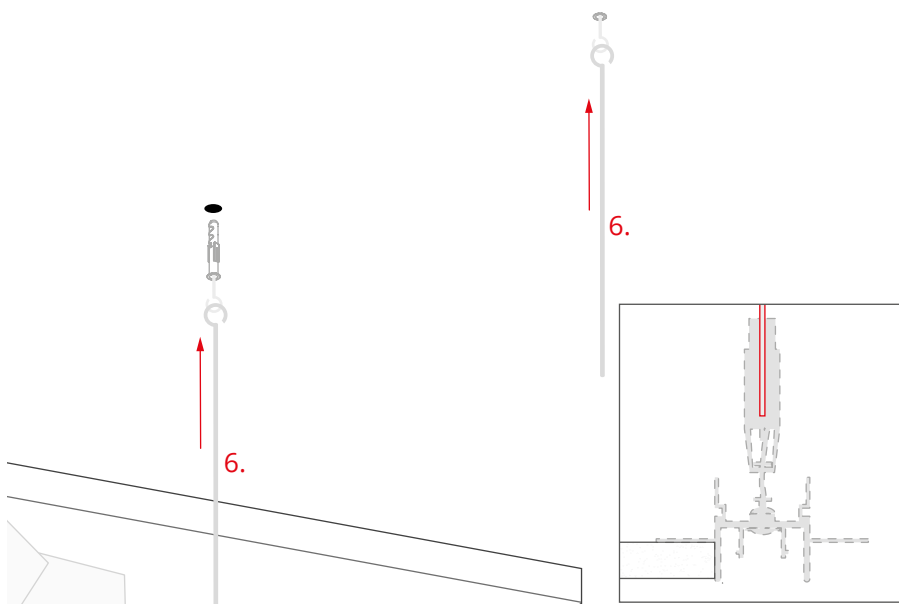
b) Montaż do płyty gipsowo-kartonowej z sufitem napinanym po jednej stronie profilu

IVb



Zamontuj wieszaki sprężynowe (5) na profilu FOLHAK (2).

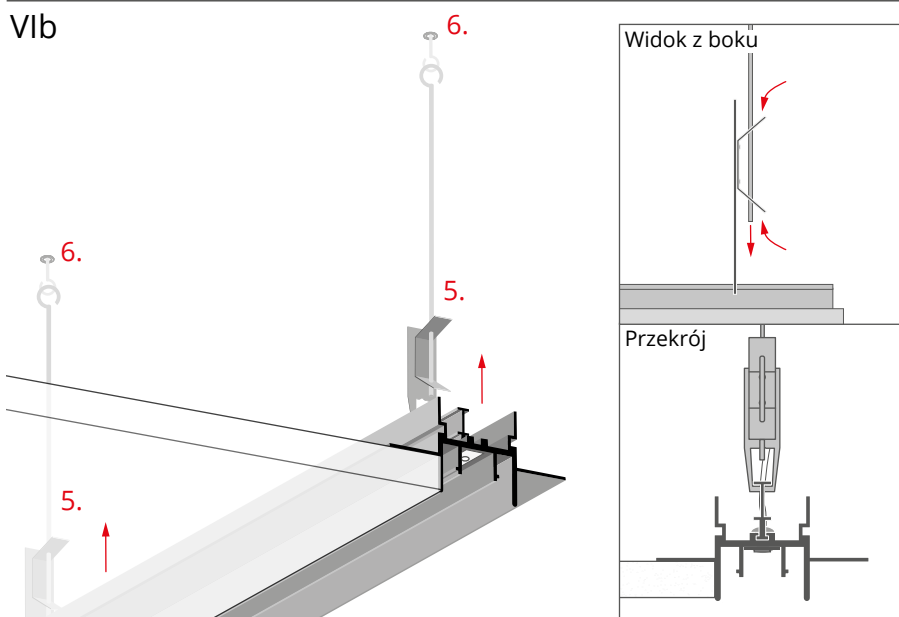
Vb



Zamontuj w suficie pręty mocujące  $\varnothing$  4 mm (6) o długości odpowiedniej do dostępnej przestrzeni.

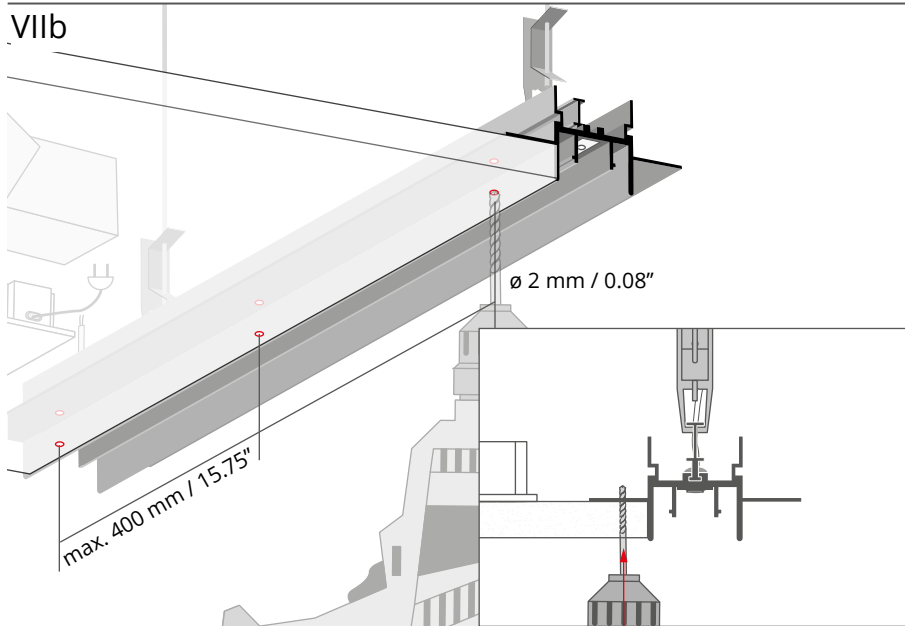
Zwróć uwagę, by długość pręta pozwoliła na oparcie zawieszonoego profilu na płycie gipsowo-kartonowej.

VIb



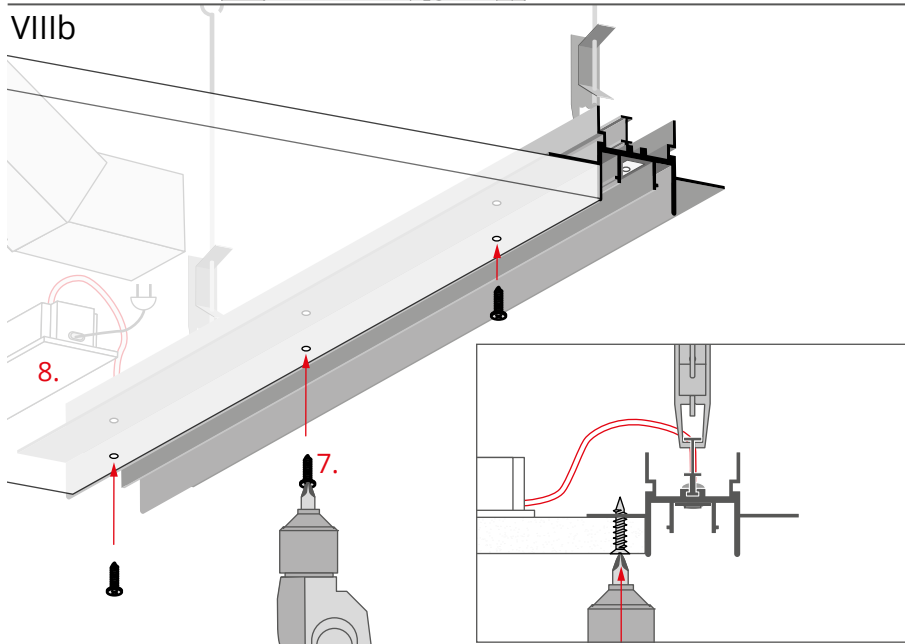
Zawieś oprawę za wieszaki sprężynowe (5) na prętach mocujących  $\varnothing$  4 mm (6).

b) Montaż do płyty gipsowo-kartonowej z sufitem napinającym po jednej stronie profilu



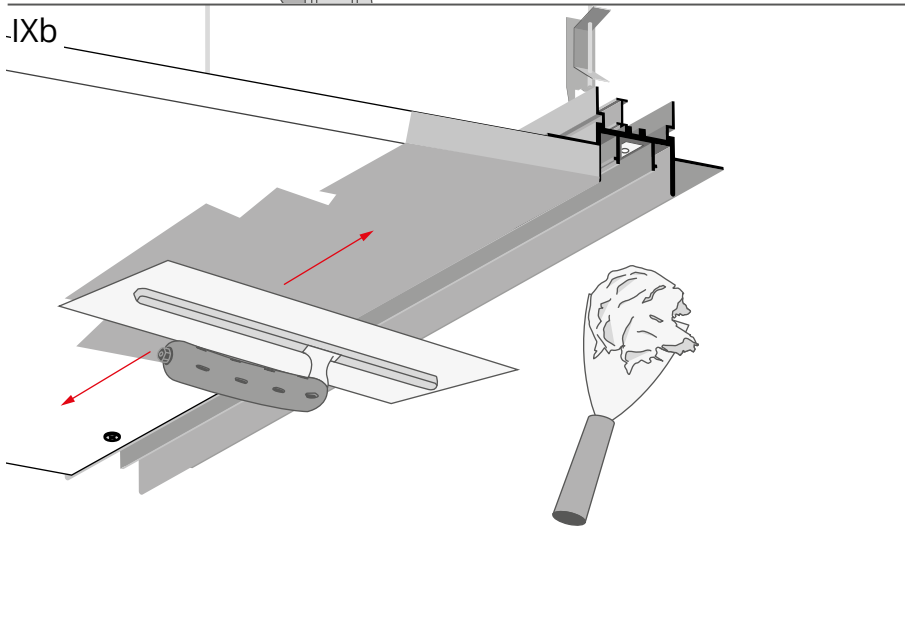
Wywierć otwory, przechodzące przez płytę i kołnierz profilu.

Maksymalna odległość między otworami to 400 mm / 15.75".



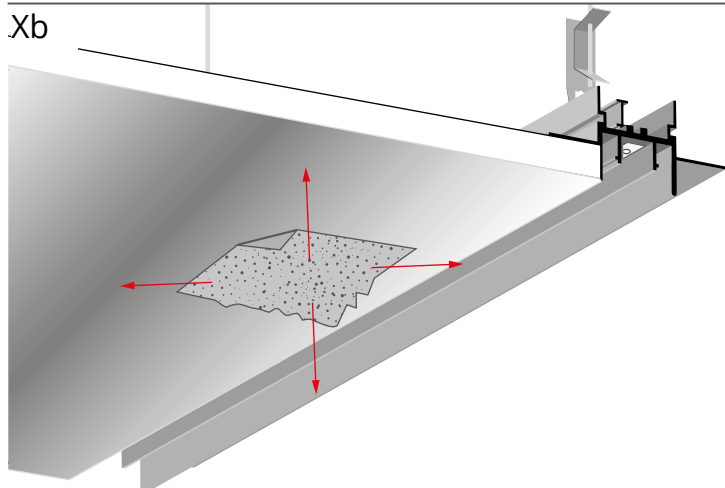
Wprowadź blachowkręty (7) do nawierconych otworów i przykręć nimi kołnierz profilu do płyty.

Podłącz przewód od taśmy LED z przewodami od zasilacza 12 V lub 24 V (8).

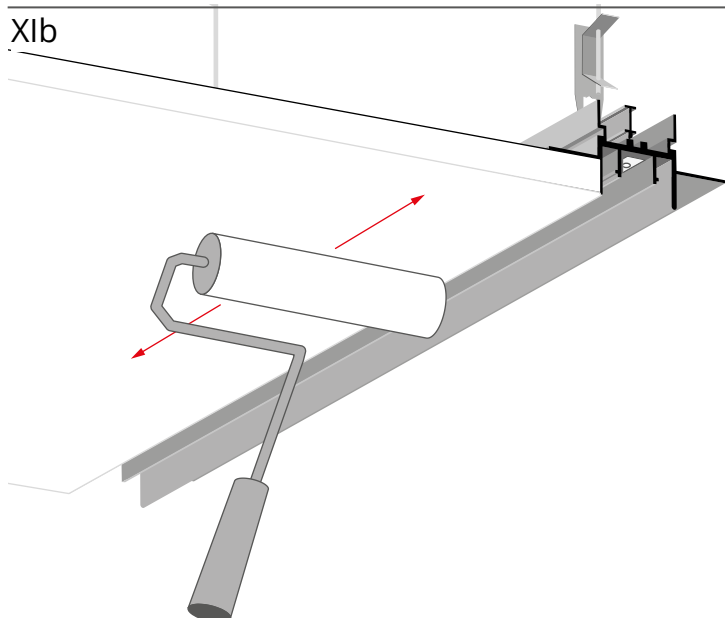


Nałóż gładź gipsową. Wyrównaj powierzchnię.

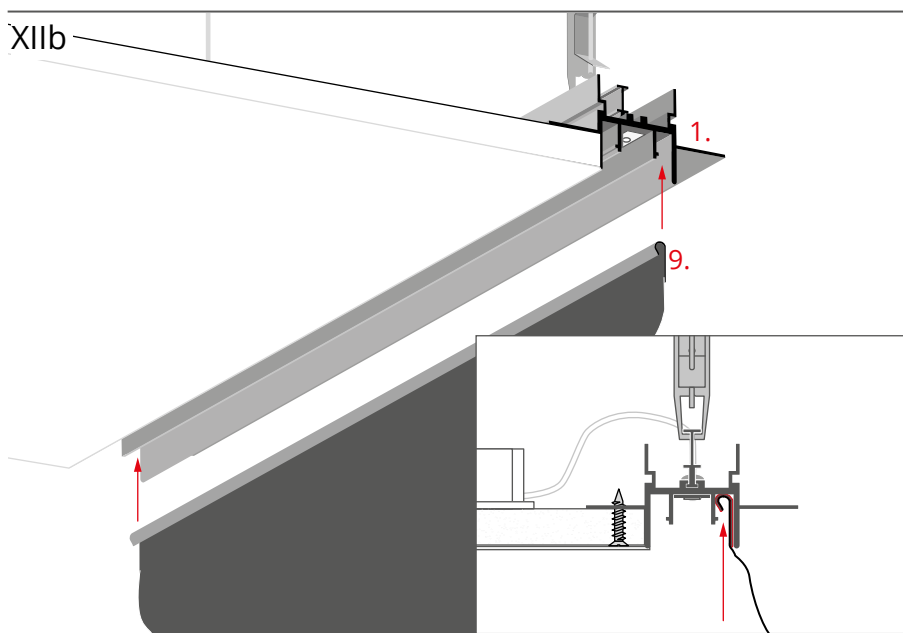
b) Montaż do płyty gipsowo-kartonowej z sufitem napinanym po jednej stronie profilu



Po wyschnięciu gipsu, wyszlifuj powierzchnię papierem ściernym.



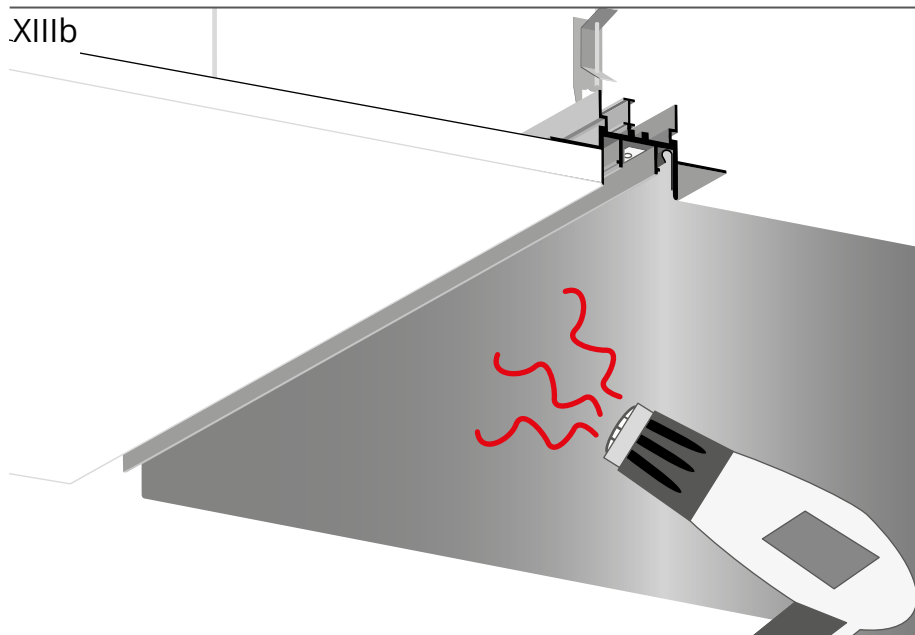
Pomaluj powierzchnię.



Zamontuj w profilu FOLED (1) hak sufitu napinanego (9).

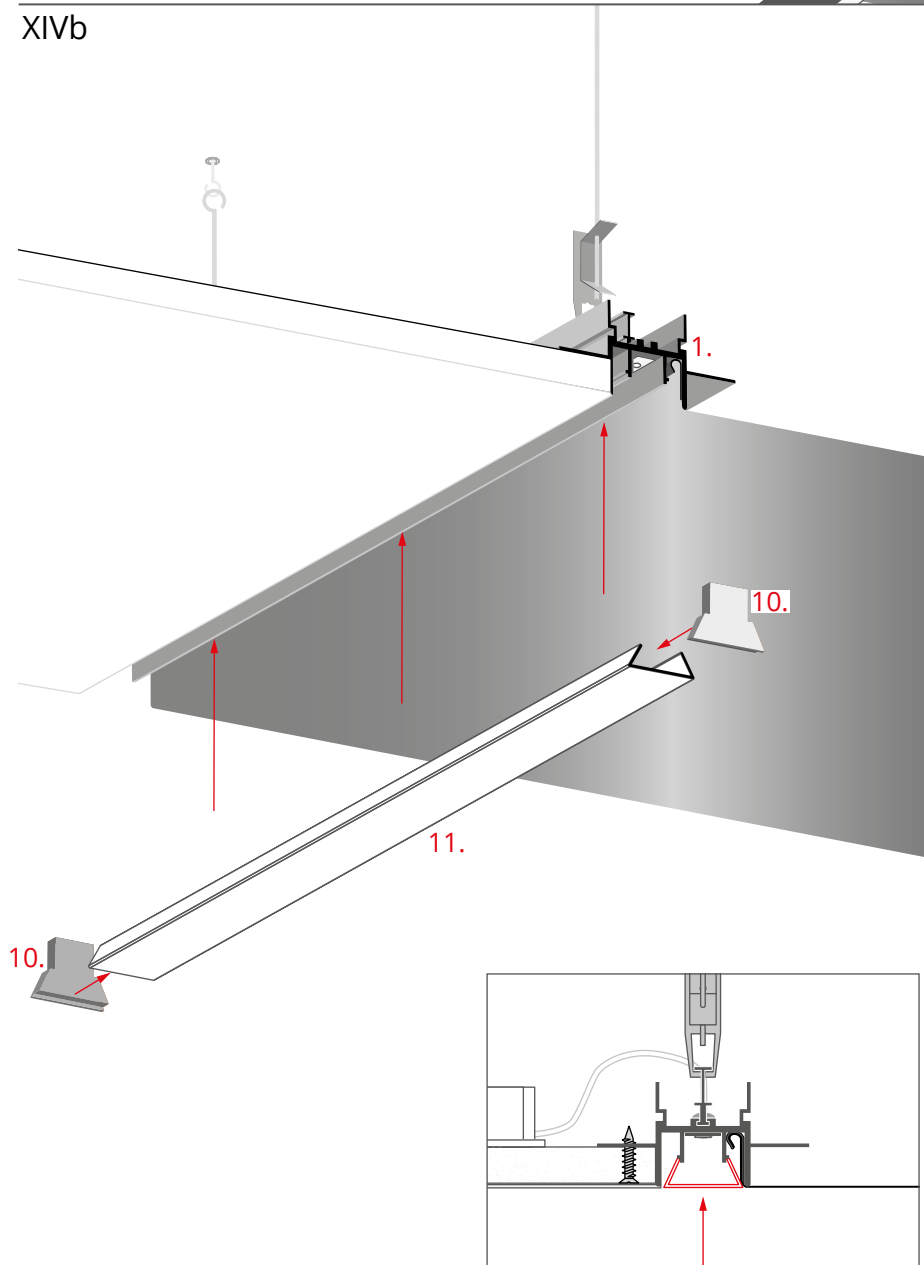
b) Montaż do płyty gipsowo-kartonowej z sufitem napinanym po jednej stronie profilu

XIIIb



Po odpowiednim zamocowaniu sufitu napinanego, naciągnij go za pomocą nagrzewnicy.

XIVb



Zamontuj zaśllepki (10) w osłonie (11) i włóż osłonę w profil FOLED (1).