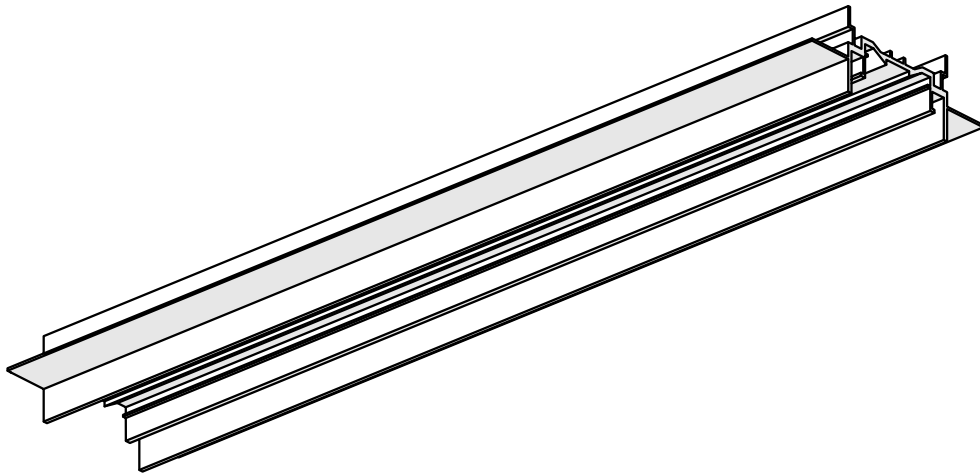
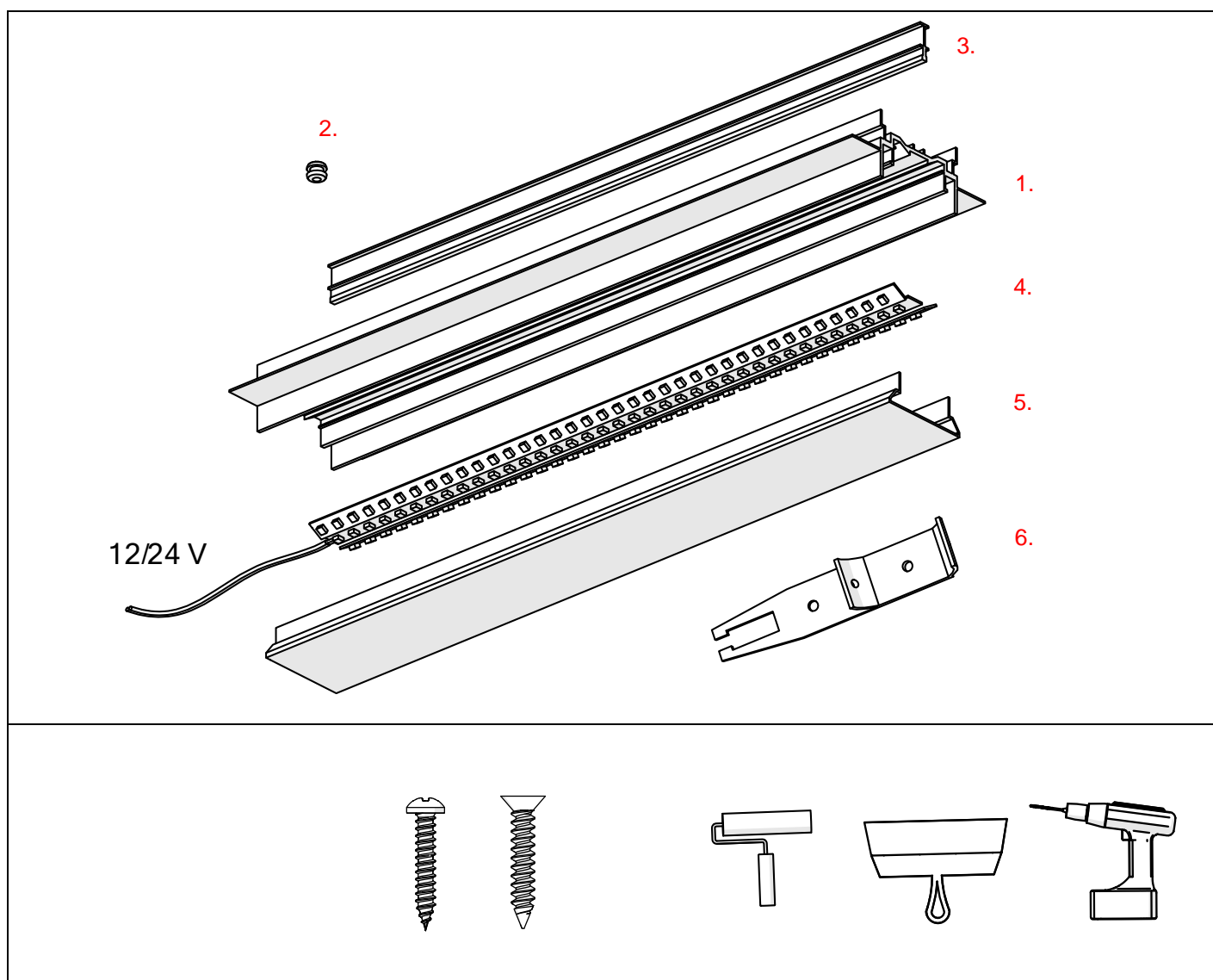


Profil FOLED-50



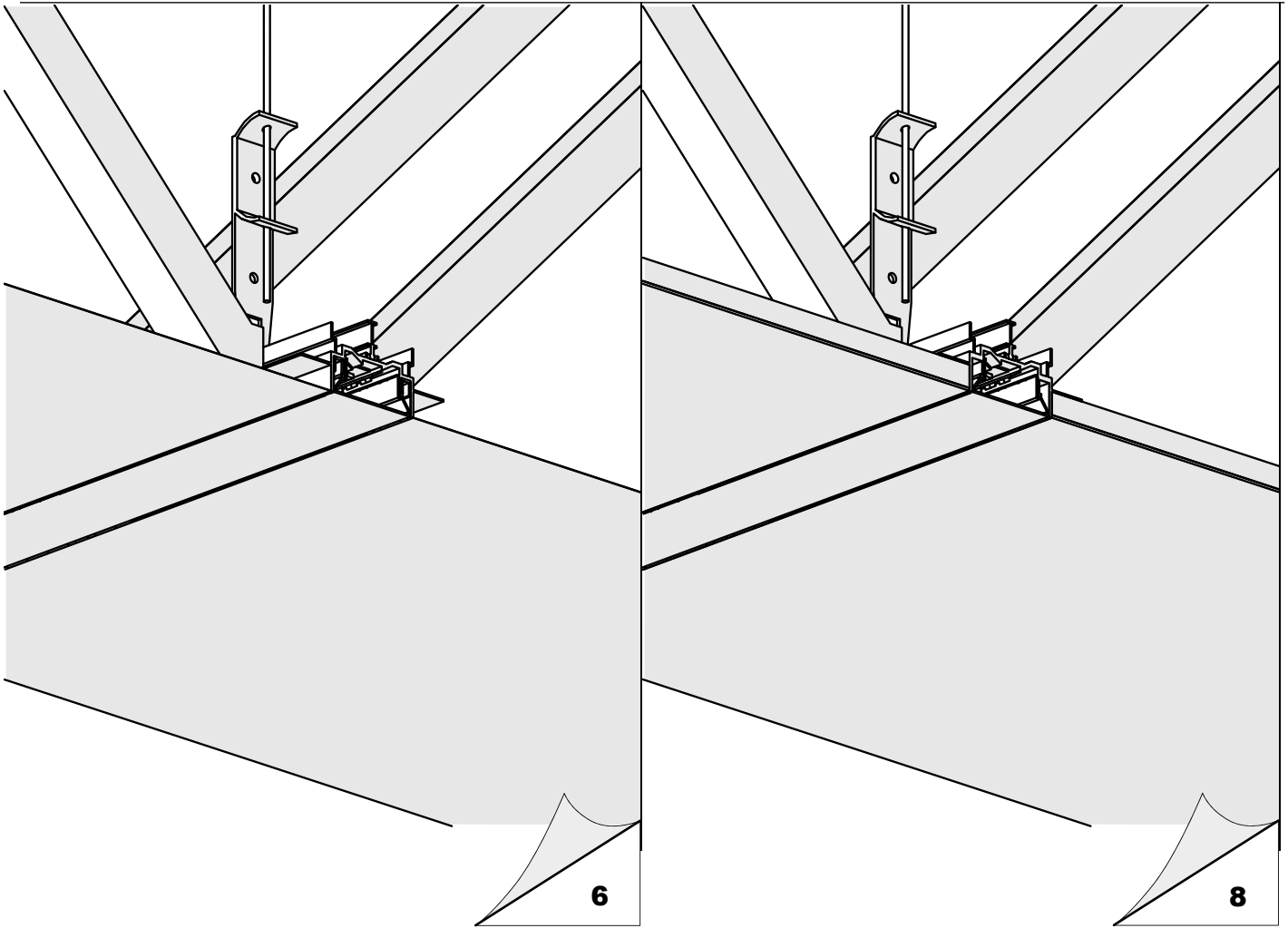


1. Profil FOLED-50 (Ref. C3632)
2. Dławnica*
3. Profil FOLHAK* (Ref. B8338)
4. Taśma LED*
5. Osłona*
6. Wieszak sprężynowy* (Ref. 79106)

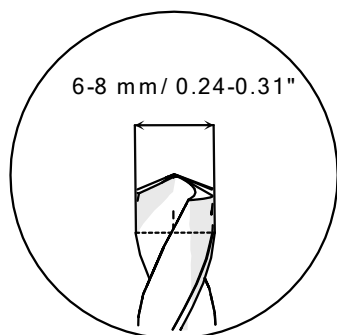
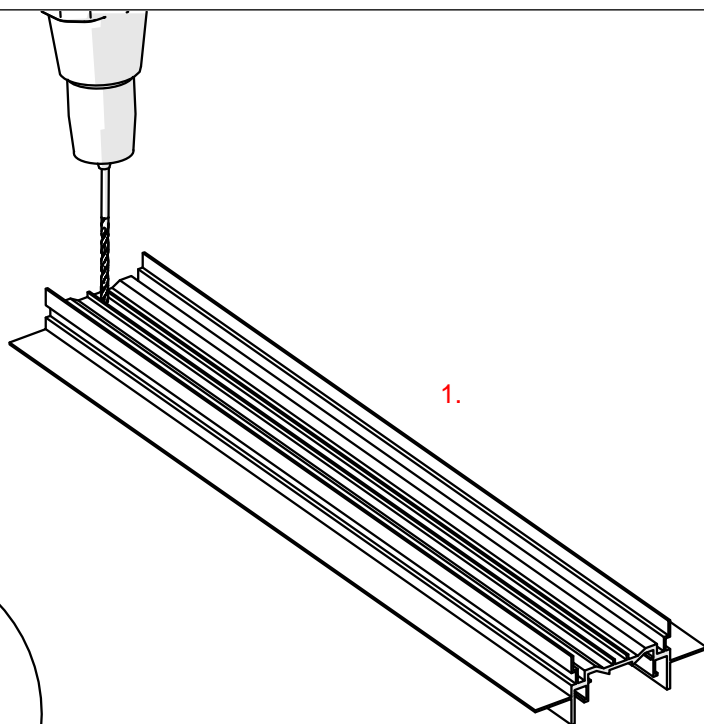
*Pełen wybór akcesoriów i elektroniki dostępny jest na stronie www.KlusDesign.pl

UWAGA! Wszystkie taśmy LED powinny być podłączone do zasilacza 12 V lub 24 V.

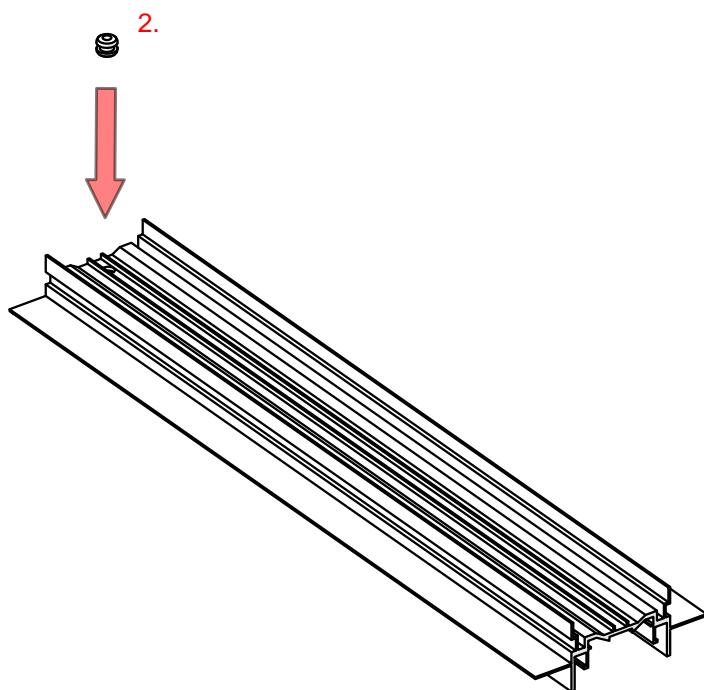
WAŻNE: Instrukcja nie pokazuje wszystkich możliwości montażu. Dodatkowe akcesoria powiązane z produktem wraz z instrukcjami montażu dostępne są na stronie www.KlusDesign.pl. Rysunki profili i akcesoriów w instrukcji są uproszczone i tylko w przybliżeniu oddają rzeczywiste kształty.



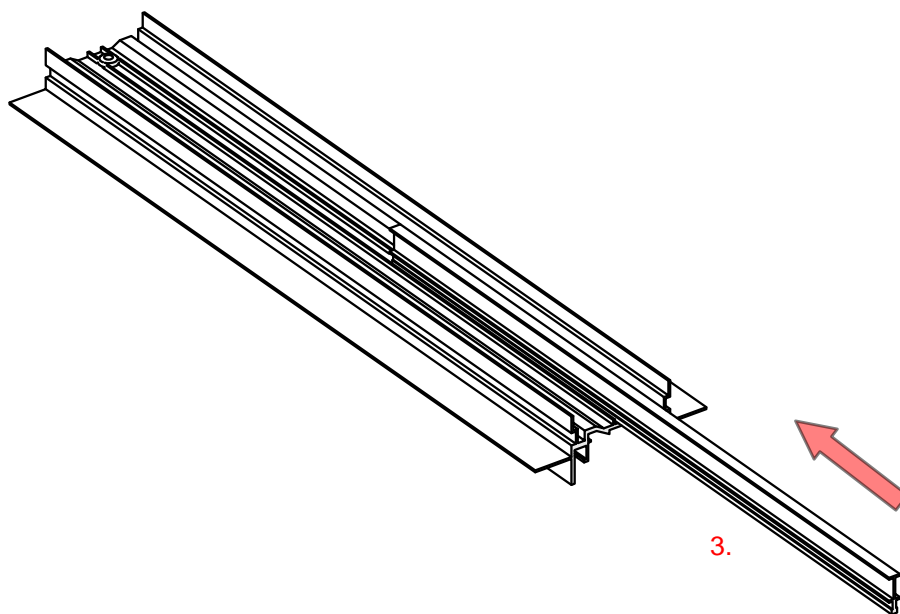
I



II



III



IV

