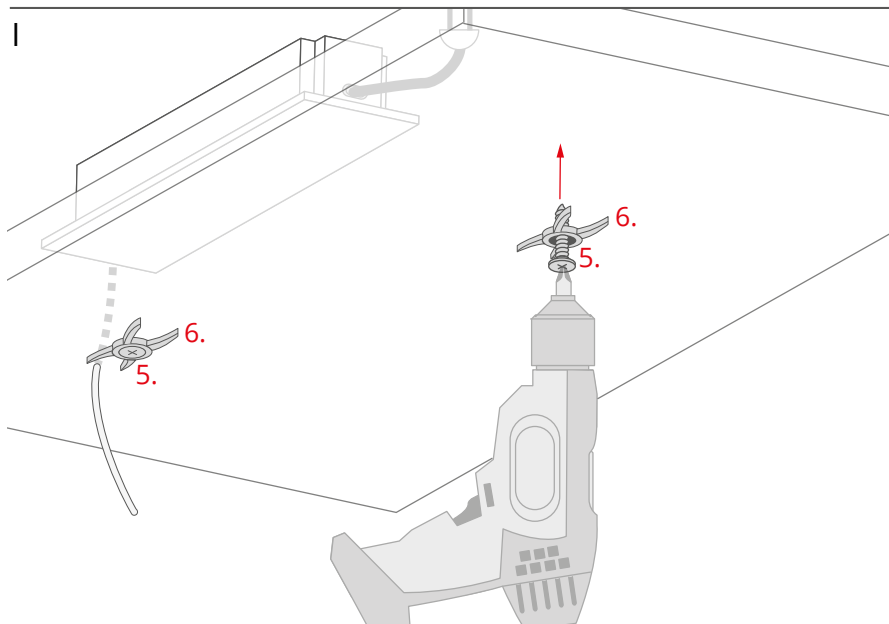


1. Profil MICRO-H (Ref. C0599)
2. Zaślepka*
3. Dławnica*
4. Blokada*
5. Wkręt
6. Mocownik*
7. Taśma LED*
8. Osłona*
9. Zasilacz (12 V / 24 V)*

*Pełen wybór akcesoriów i elektroniki dostępny jest na stronie www.KlusDesign.pl

UWAGA! Wszystkie taśmy LED powinny być podłączone do zasilacza 12 V lub 24 V.

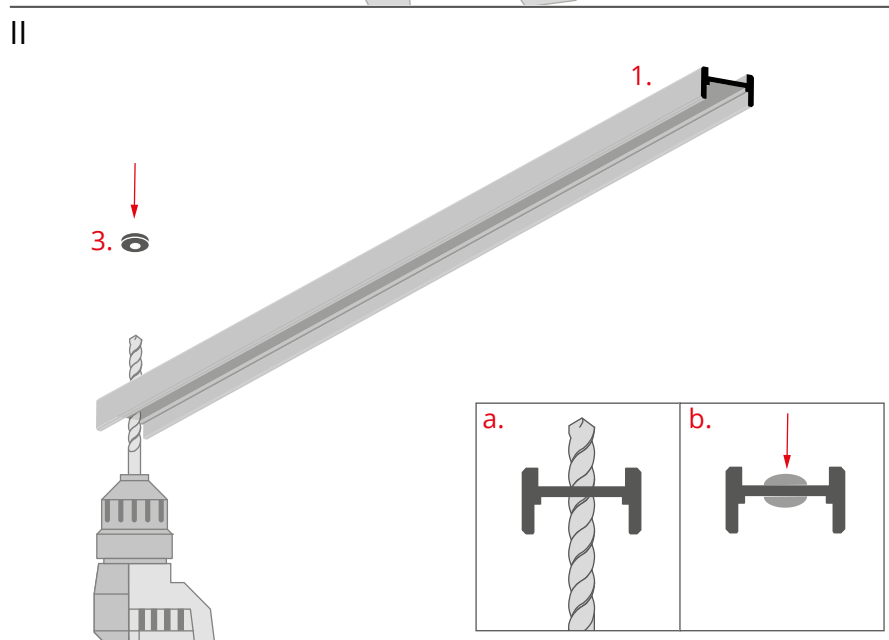
WAŻNE: Instrukcja nie pokazuje wszystkich możliwości montażu. Dodatkowe akcesoria powiązane z produktem wraz z instrukcjami montażu dostępne są na stronie www.KlusDesign.pl. Rysunki profili i akcesoriów w instrukcji są uproszczone i tylko w przybliżeniu oddają rzeczywiste kształty.



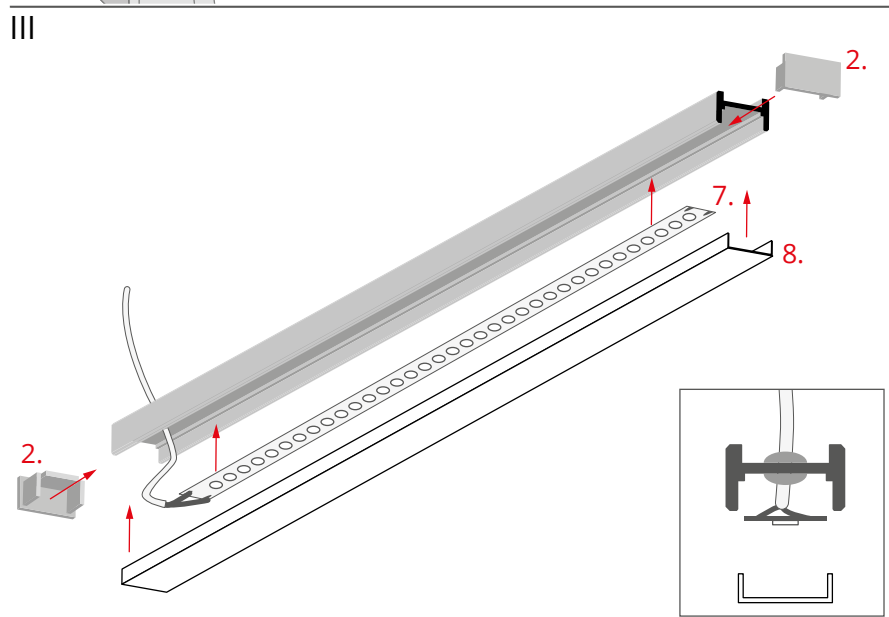
Przykręć mocowniki (6) do powierzchni, używając odpowiednich wkrętów (5).

Zaleca się stosowanie mocowników w ilościach:

- 2 szt. dla 1m profilu
- 4 szt. dla 2m profilu
- 5 szt. dla 3m profilu

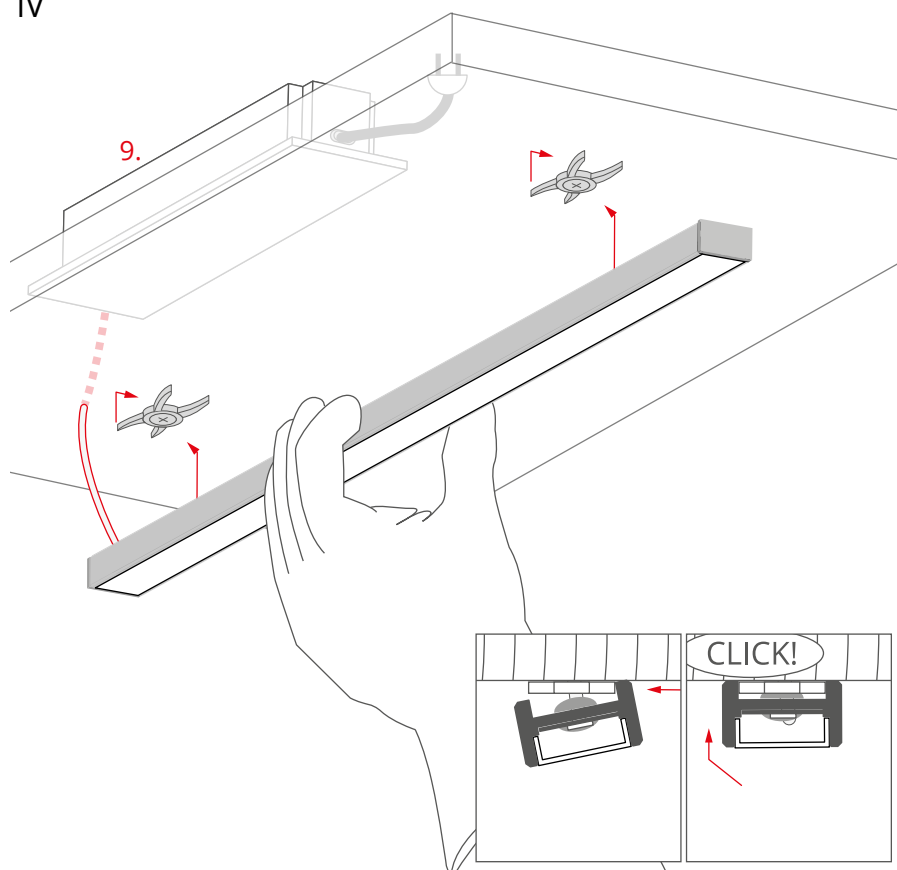


- a. Wywierć w profilu (1) otwór o średnicy dostosowanej do użytej dławnicy (3).
- b. Zamontuj w otworze dławnicę.



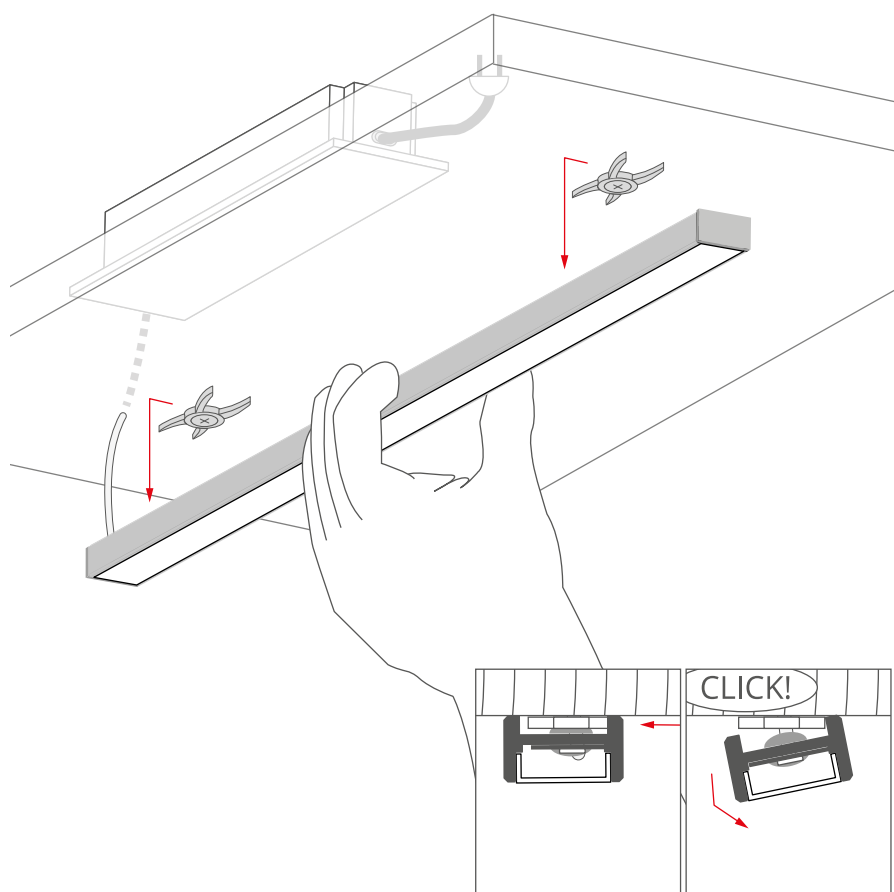
Wklej taśmę LED (7) i wyprowadź przewód przez dławnicę. Zamontuj zasłepki (2) i osłonę (8).

IV



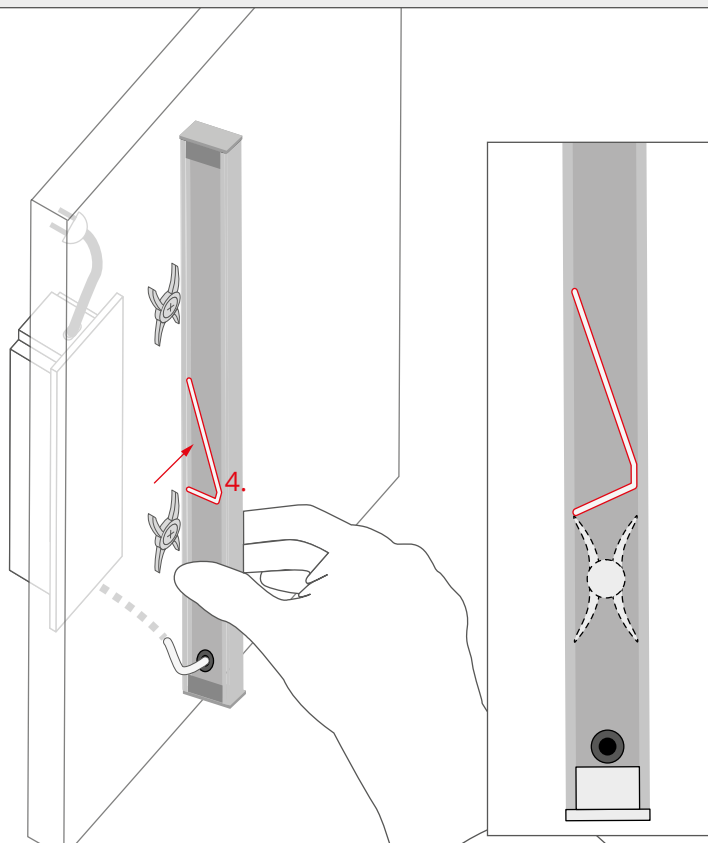
Połącz przewody do zasilacza (9) i zamontuj profil na mocownikach w sposób pokazany na rysunku.

DEMONTAŻ



W celu zdemontowania profilu, przesun go w kierunku prostopadłym do jego osi i delikatnie odegnij od powierzchni w sposób przedstawiony na rysunku.

MONTAŻ W PIONIE



Przed końcowym montażem przyłóż gotową oprawę do mocowników tak by znalazła się na docelowej wysokości. Osadź w kanale grzbietowym profilu blokadę (4) tuż nad wybranym mocownikiem. Zapobiegnie ona opadaniu oprawy. Następnie zamontuj profil do powierzchni.

