

- | | | |
|-------------------------------------|---------------------------------------|-----------------------|
| 1. Oprawa oświetleniowa HR-MAX | 4. Przewód do zasilacza 12 V / 24 V** | 10. Zaślepka |
| 2.1 Mufa hermetyczna (element 4.1)* | 5. Profil HR-MAX-TW (Ref. C1828) *** | 11. Zaślepka* |
| 2.2 Mufa hermetyczna (element 4.2)* | 6. Profil HR-MAX-T (Ref. C1827)*** | 12. Wkręt* |
| 2.3 Mufa hermetyczna (element 4.3)* | 7. Łącznik* | 13. Wkładka ochronna* |
| 3.1 Złącze (element 3.1)* | 8. Zaślepka* | 14. Klips do montażu* |
| 3.2 Złącze (element 3.2)* | 9. Zaślepka* | |

*Pełen wybór akcesoriów i elektroniki dostępny jest na stronie www.KlusDesign.pl

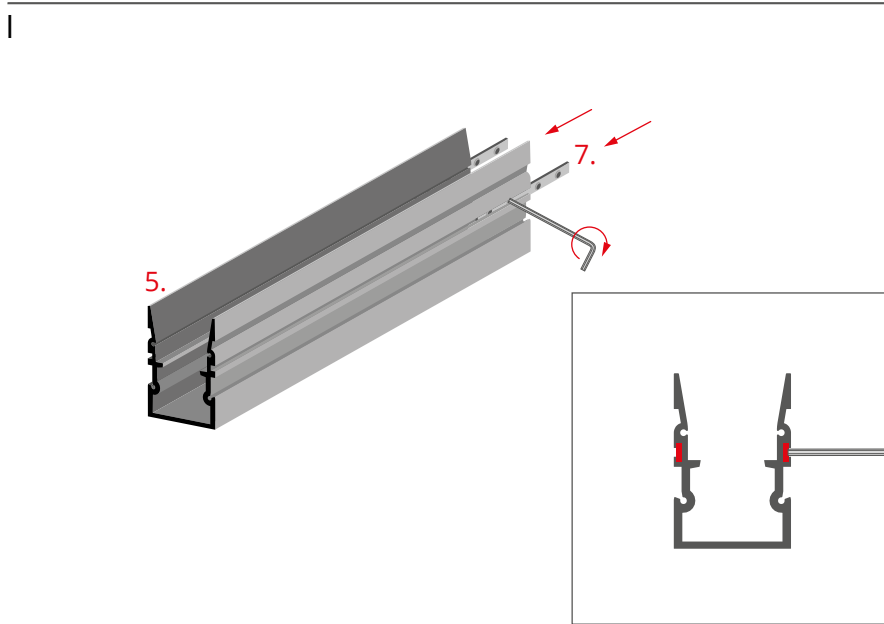
**Należy zastosować przewód w izolacji okrągłej o średnicy zewnętrznej minimalnej 6 mm / 0.24" i maksymalnej 9 mm / 0.35".

***Łączna długość profili HR-MAX-TW oraz HR-MAX-T powinna być o 6 mm / 0.24" dłuższa niż długość oprawy oświetleniowej HR-MAX.

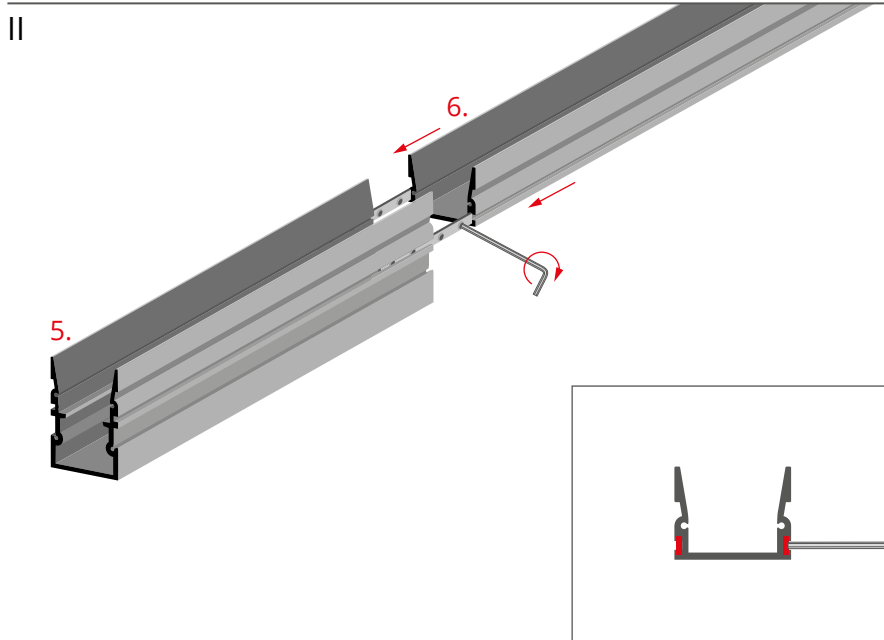
UWAGA! Oprawa wyposażona jest w mocowanie typu Z. Uszkodzony zewnętrzny przewód giętki w tej oprawie nie może być wymieniony. W przypadku uszkodzenia zewnętrznego giętkiego przewodu przyłączeniowego oprawę należy zniszczyć.

Źródło światła tej oprawy oświetleniowej nie jest wymienne; w momencie zużycia źródła światła należy wymienić całą oprawę oświetleniową.

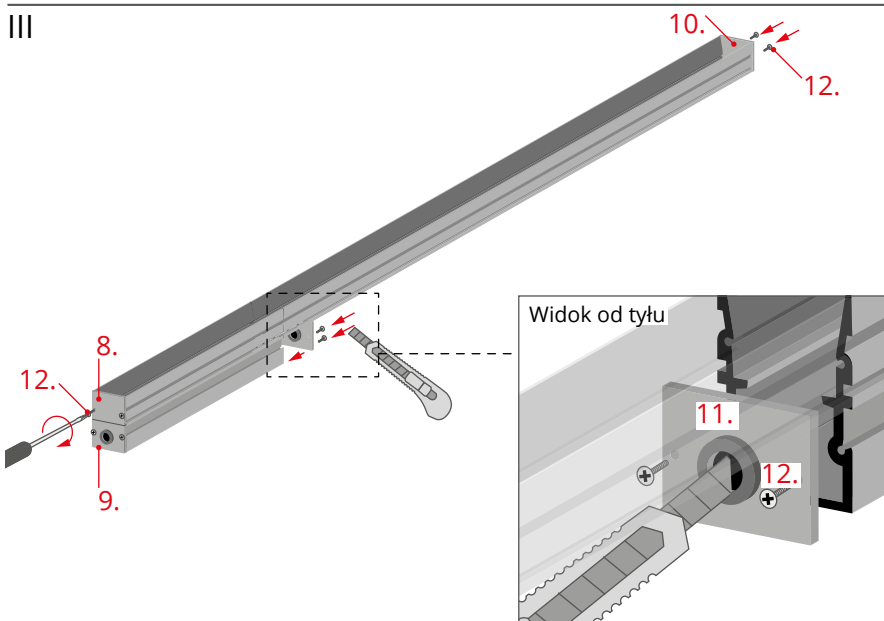
WAŻNE: Instrukcja nie pokazuje wszystkich możliwości montażu. Dodatkowe akcesoria powiązane z produktem wraz z instrukcjami montażu dostępne są na stronie www.KlusDesign.pl. Rysunki profili i akcesoriów w instrukcji są uproszczone i tylko w przybliżeniu oddają rzeczywiste kształty.



Umieść łączniki (7) do połowy w kanałach profilu HR-MAX-TW (5).

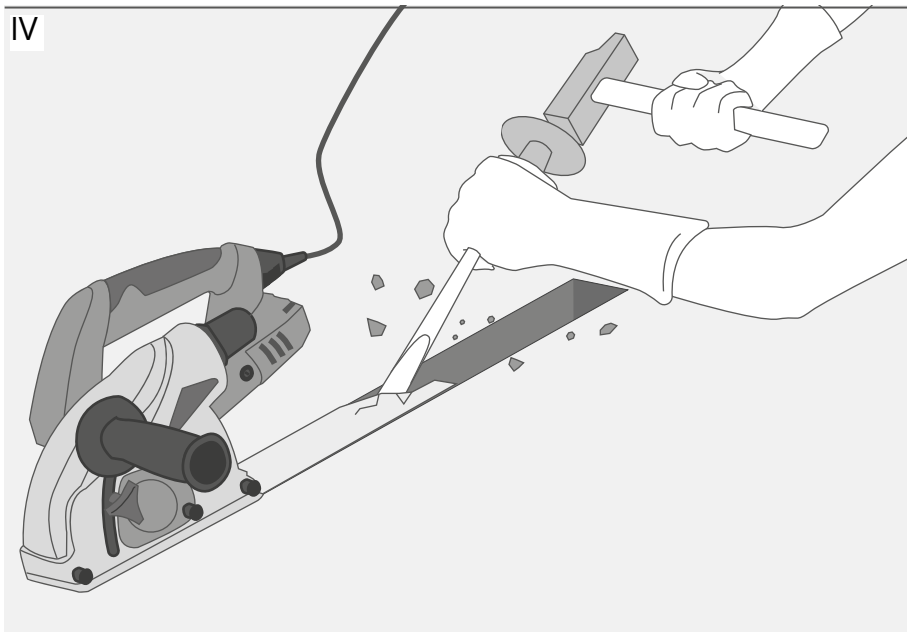


Przy pomocy łączników połącz profil HR-MAX-TW (5) z profilem HR-MAX-T (6).

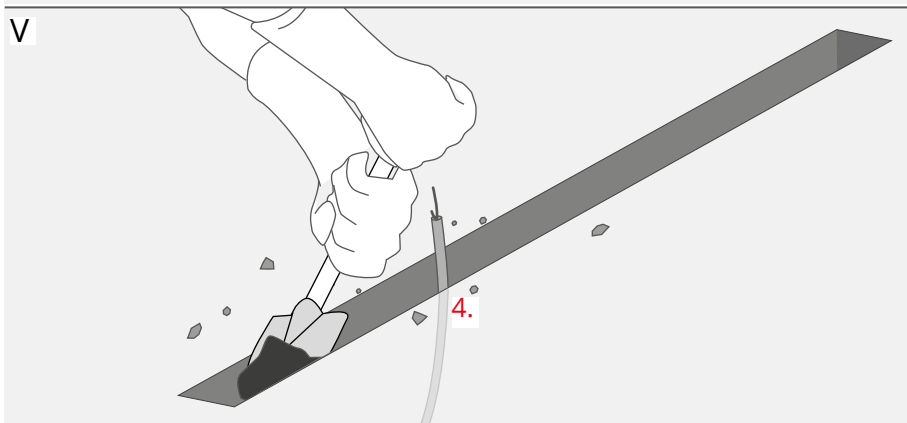


Przy pomocy wkrętów (12) zamontuj zaślepki (8, 9, 10, 11).

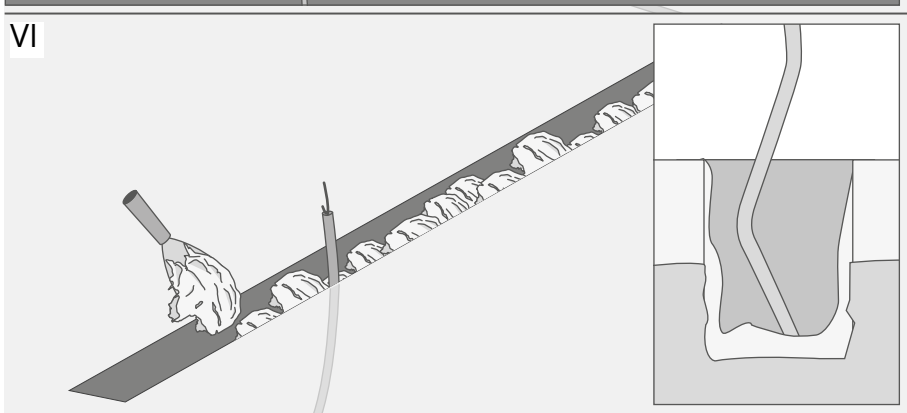
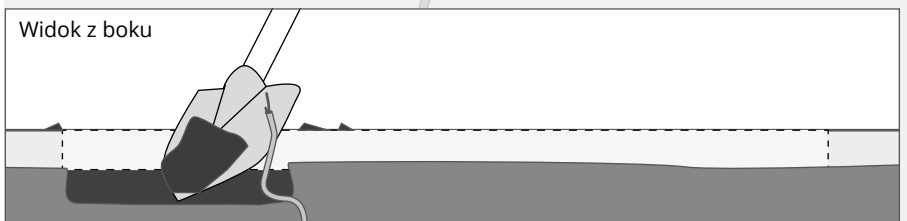
Wytnij otwór na przewód w błonie ochronnej zaślepki (11).



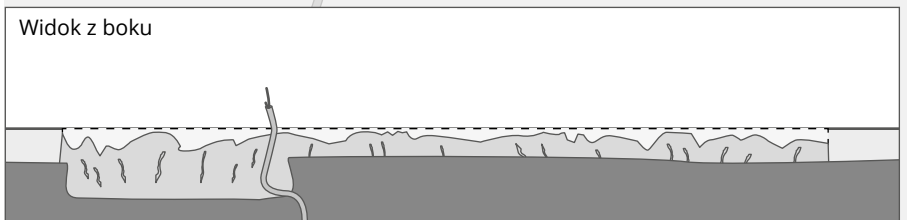
Wytnij w betonowym podłożu kanał pod połączone profile HR-MAX-TW oraz HR-MAX-T.



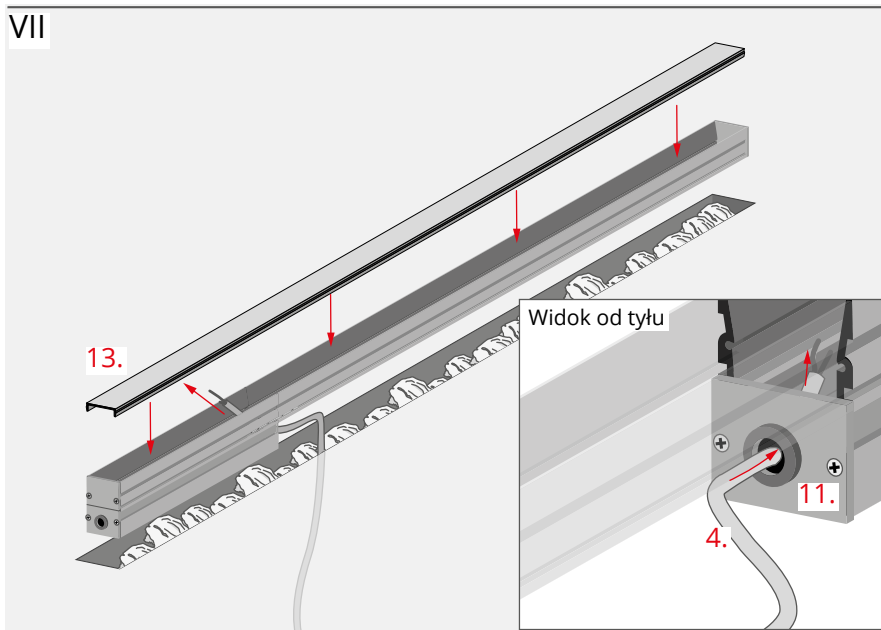
Stwórz zagłębienie na profil HR-MAX-TW. Wyprowadź w nim przewód do zasilacza 12 V / 24 V (4).



Nałóż warstwę zaprawy na ściany i dno zagłębienia.



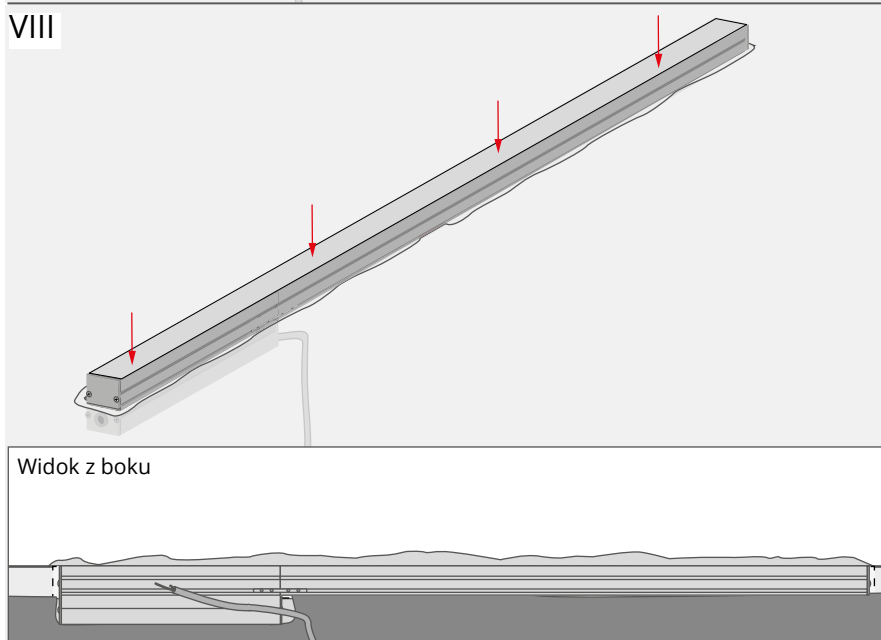
VII



Zamontuj wkładkę ochronną (13) w listwie montażowej z połączonych profili HR-MAX-TW oraz HR-MAX-T.

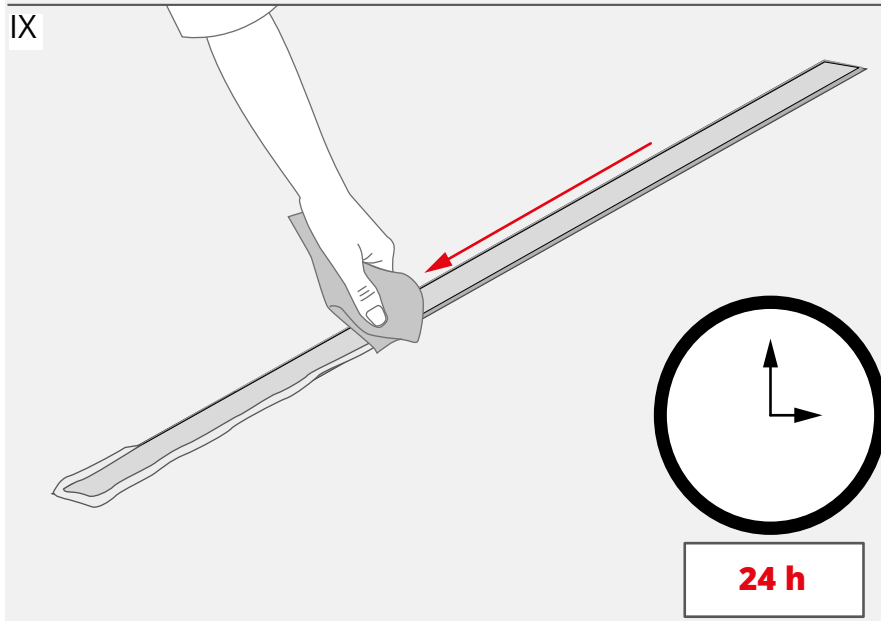
Przeciśnij przewód (4) przez otwór w zaślepce (11).

VIII

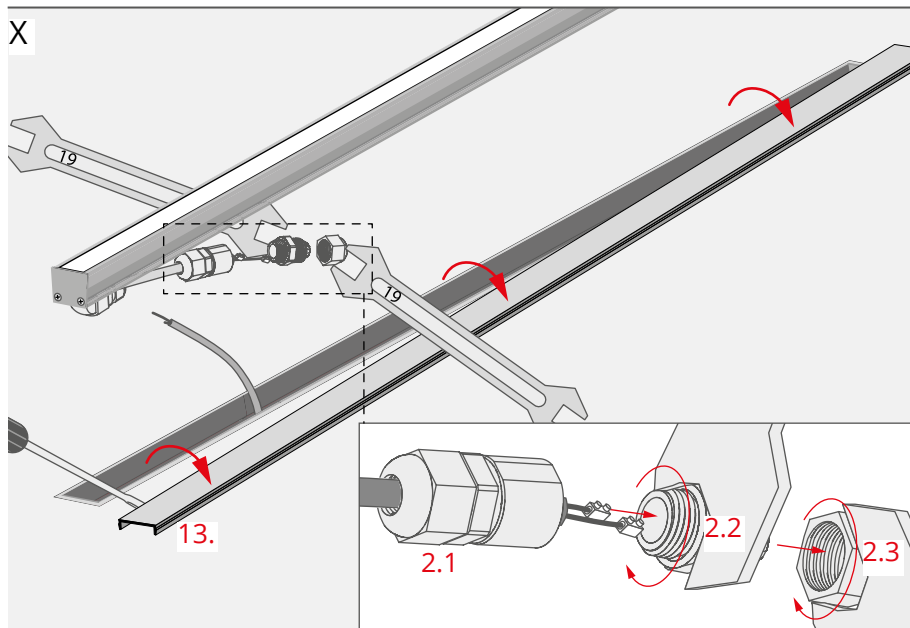


Wprowadź listwę montażową do kanału.

IX

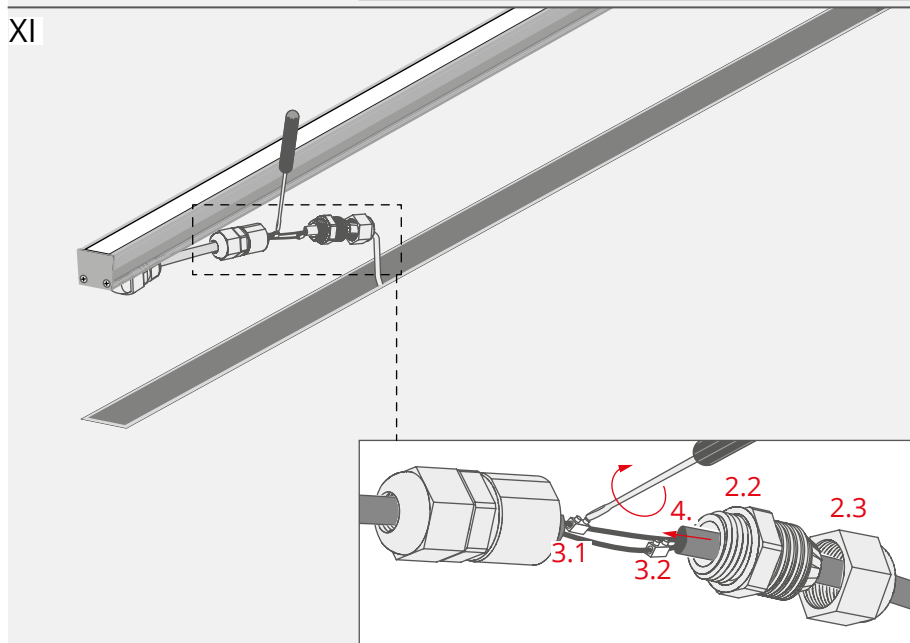


Usuń nadmiar zaprawy i odczekaj 24 h aż do jej wyschnięcia.

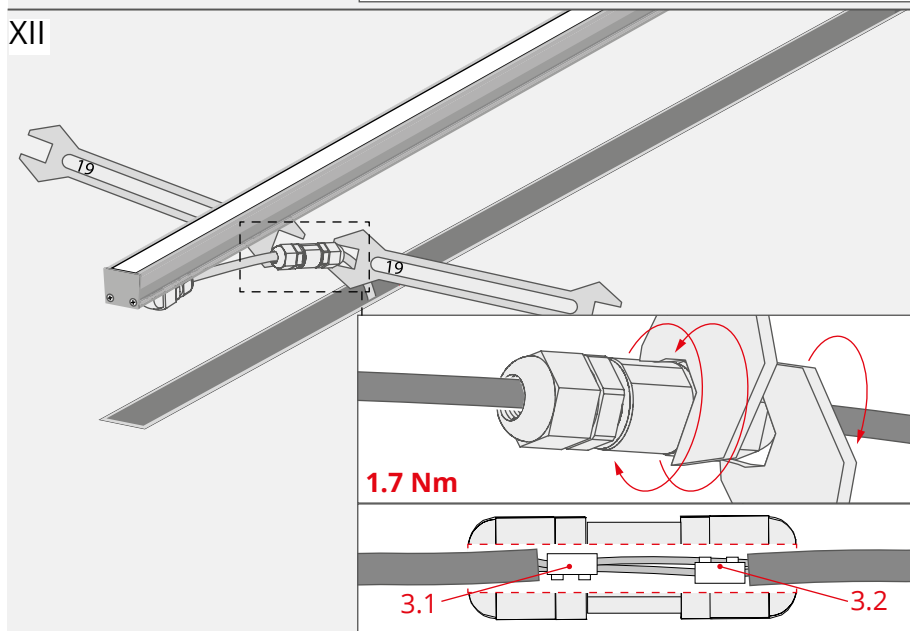


Zdemontuj wkładkę ochronną (13), podważając ją płaskim śrubokrętem.

Odkręć elementy (2.2, 2.3) od elementu (2.1) mufy hermetycznej.



Wprowadź przewód do zasilacza 12 V / 24 V (4) przez elementy (2.2, 2.3) mufy hermetycznej, a następnie połącz go z przewodem oprawy stosując oba elementy złącza (3.1, 3.2).

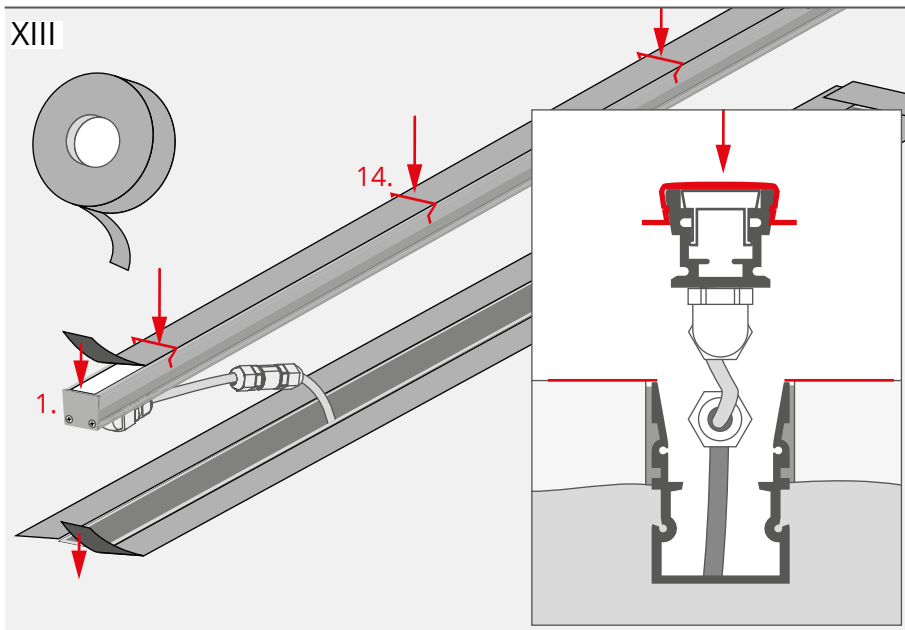


Dokręć wszystkie elementy mufy.

UWAGA! Umieszczając przewody wewnątrz mufy zadбай o to by oba elementy złącza (3.1, 3.2) nie stykały się.

UWAGA! Elementy mufy należy dokręcić momentem skręcającym równym 1,7 Nm.

XIII

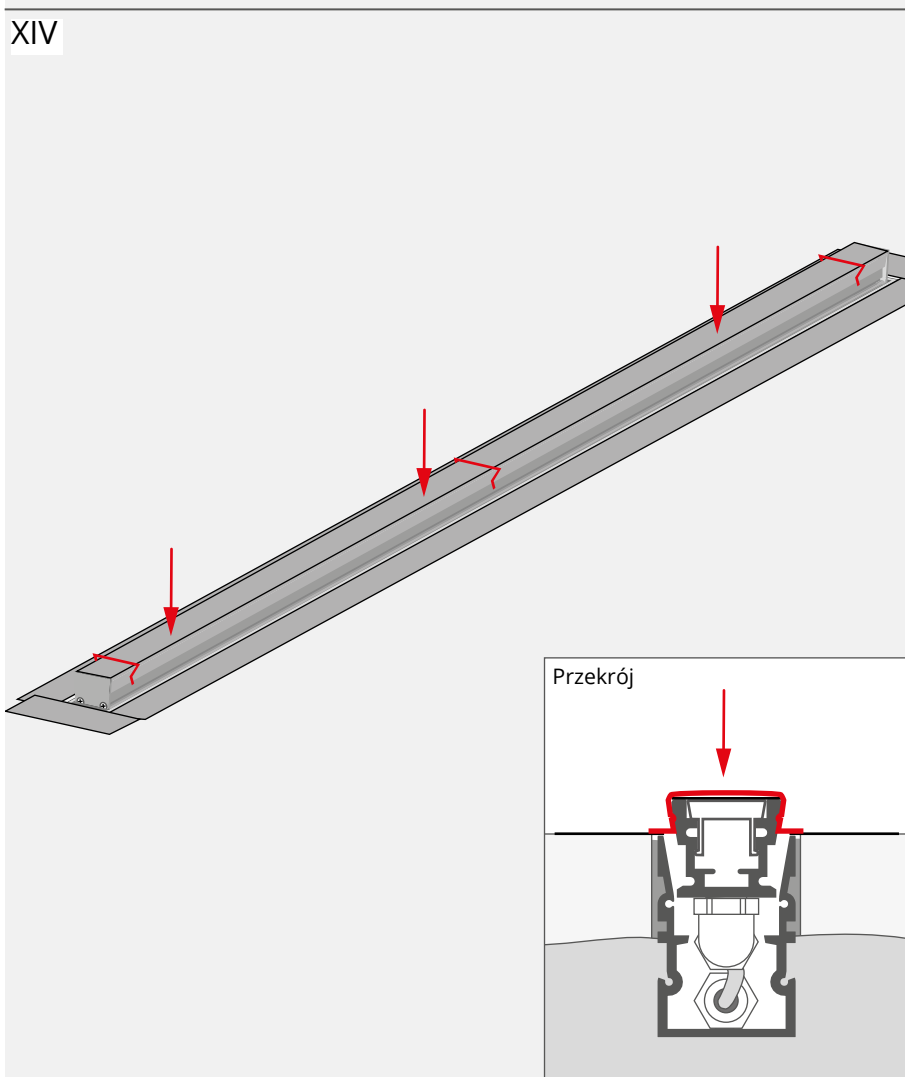


Zabezpiecz powierzchnię oprawy oraz brzegi listwy montażowej taśmą ochronną.

Zaczepek klipsy do montażu (14) na oprawie HR-MAX (1).

Zaleca się stosowanie 2 klipsów na 1 metr oprawy oświetleniowej.

XIV



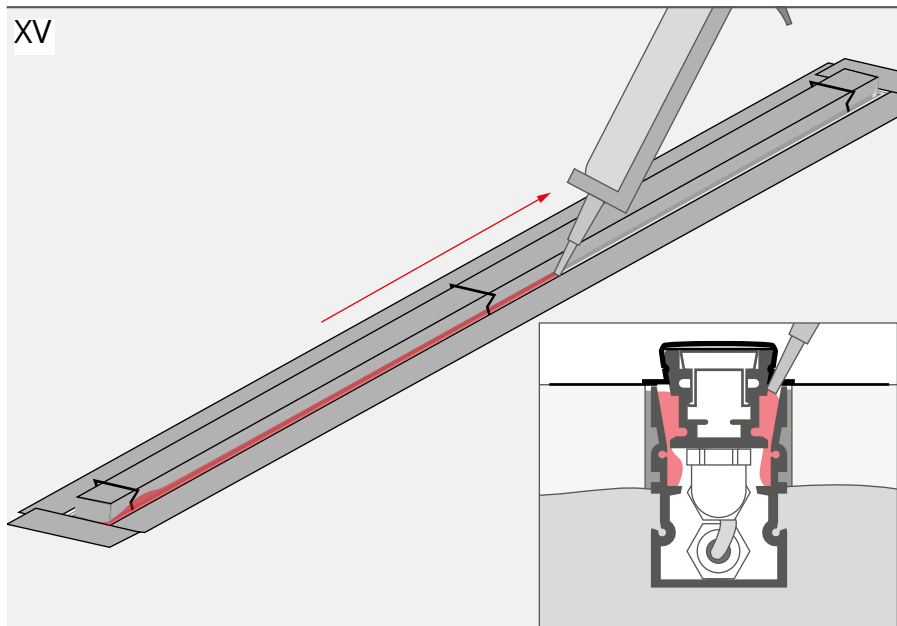
Wprowadź oprawę HR-MAX wraz z mufą i przewodem do listwy montażowej. Dławnica od oprawy oraz mufa powinny znaleźć się w dolnej komorze profilu HR-MAX-TW.

Klipsy do montażu zabezpieczą oprawę przed opadnięciem na dno listwy montażowej przed nałożeniem silikonu.

Widok z boku

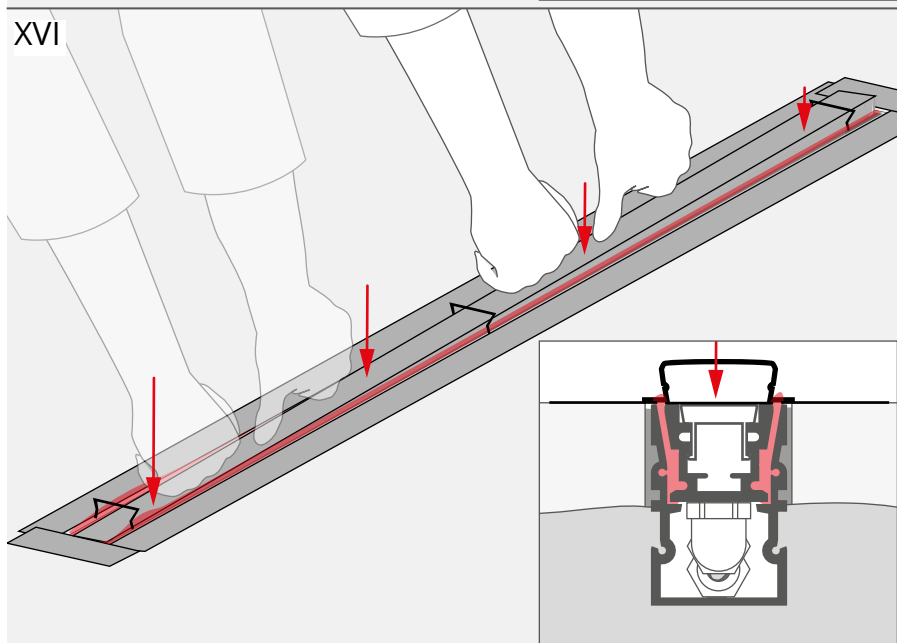


XV



Wprowadź porcję silikonu w przestrzeń pomiędzy oprawą oświetleniową a listwą techniczną.

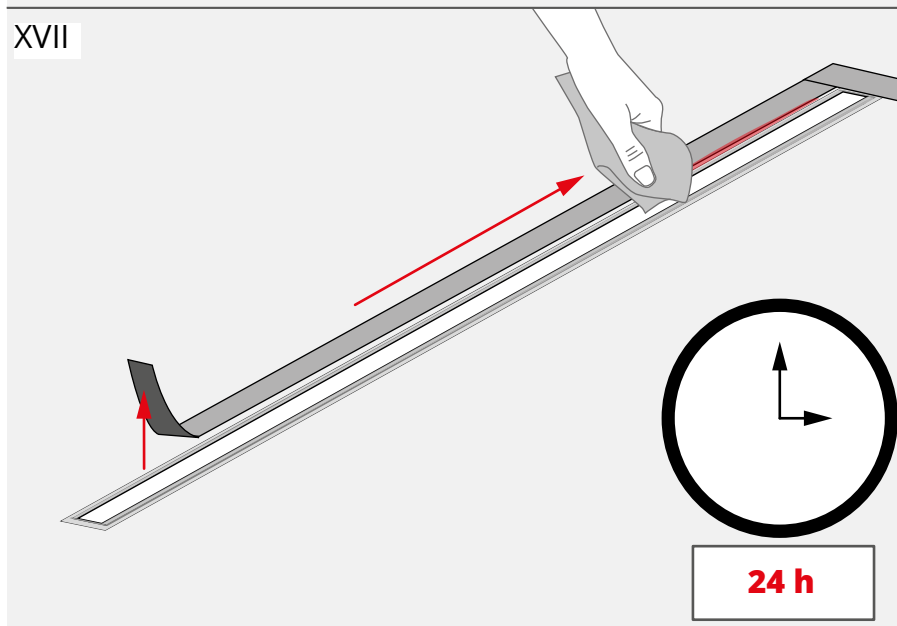
XVI



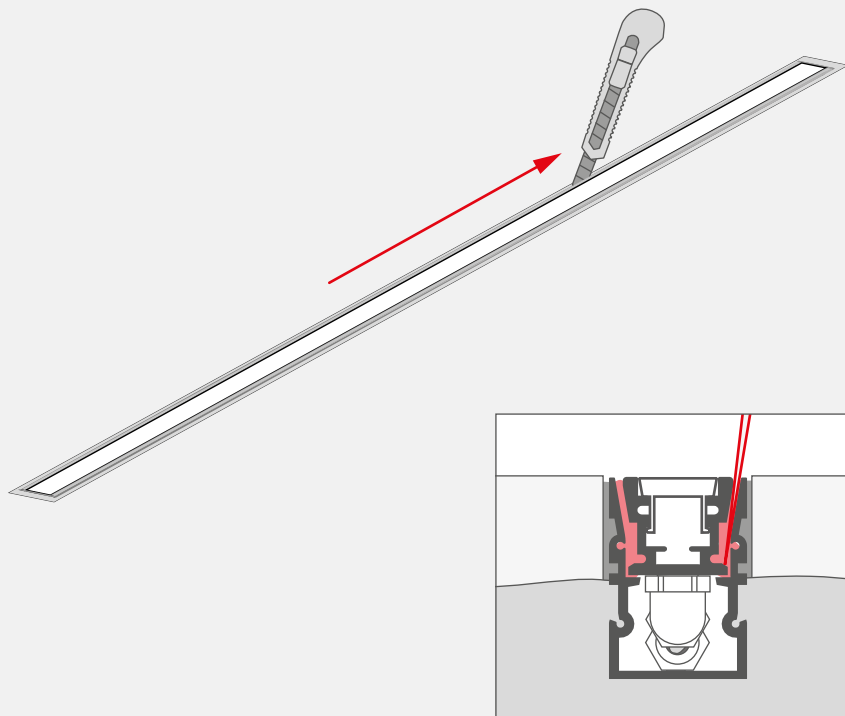
Dociskaj kolejne sekcje oprawy oświetleniowej by wprowadzić ją na dno listwy montażowej.

Klipsy do montażu samoczynnie odcepią się od ścianki oprawy.

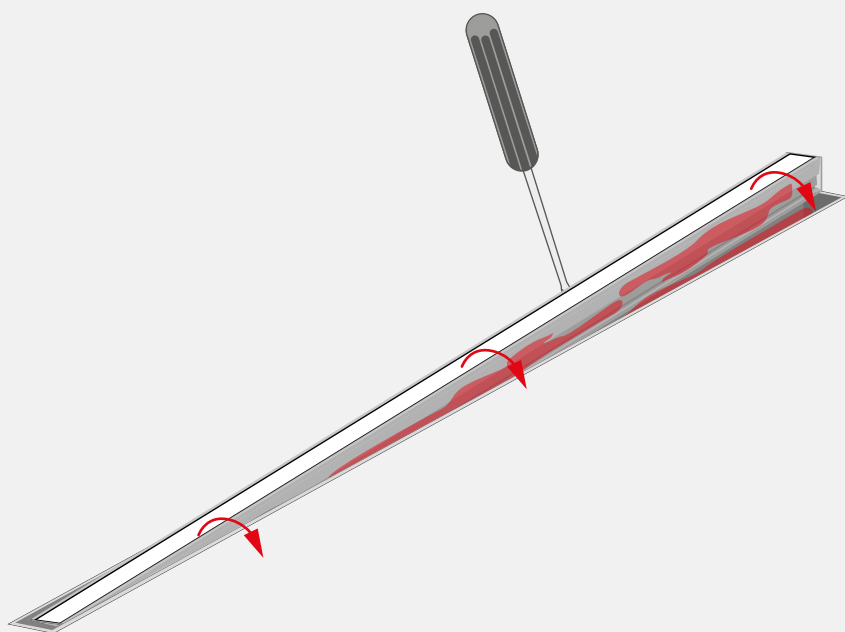
XVII



Oczyść powierzchnię z nadmiaru kleju i usuń taśmę ochronną. Odczekaj 24 h aż do wyschnięcia kleju.

SERWIS

W celu zdemontowania oprawy oświetleniowej, przetnij nożem warstwę silikonu pomiędzy ścianką oprawy a listwą montażową.



Przy pomocy np. płaskiego śrubokrętu, podważ oprawę i wyjmij ją z listwy.